


Паспорт и инструкция по подключению и эксплуатации

 Сертификат ГОСТ Р
№ РОСС RU.МЕ83.В00374

Заводской номер:

Дата выпуска:

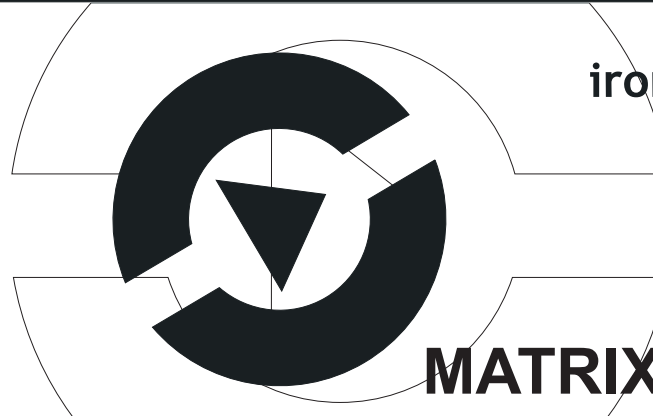
Дата продажи:

«___» _____ 20__ г.

Продавец:

ООО «Пульсар-Телеком»
г. Санкт-Петербург, ул. Бобруйская, 7,
тел./факс. (812) 703-77-65,
542-04-80, 542-11-85
г. Москва, Щелковское ш., д.2, оф.214,
тел./факс. (495) 580-37-61
http://www.ironlogic.ru
E-mail: marketing@ironlogic.ru

iron  Logic



MATRIX- III Net

пс.002

iron  Logic

Считыватель (13,56 МГц; RS-485)

7. КОМПЛЕКТ ПОСТАВКИ.

- Считыватель "MATRIX- III Net" 1 шт.
- Перемычка 2 шт.
- Паспорт 1 шт.
- Шуруп 3x30 2 шт.
- Дюбель 2 шт.
- Упаковка 1 шт.

8. ГАРАНТИЙНЫЕ ОБЯЗАТЕЛЬСТВА

Гарантийный срок эксплуатации 18 месяцев со дня продажи, но не более 24 месяцев от даты выпуска.

Основания для прекращения гарантийных обязательств:

- нарушение настоящей Инструкции;
- наличие механических повреждений;
- наличие следов воздействия влаги и агрессивных веществ;
- наличие следов неквалифицированного вмешательства в схему контроллера

В течение гарантийного срока Изготовитель бесплатно устраняет неисправности контроллера, Возникшие по вине Изготовителя, или заменяет неисправные узлы и блоки.

2. РЕЖИМЫ РАБОТЫ:

2.1 Считыватель для СКУД.

Считыватель подключается к контроллерам СКУД по протоколам:

Dallas Touch Memory (iButton), Weigand 26, Weigand 34.

Режим 2.1.1: Считыватель передает UID (серийный номер) идентификаторов работающих в стандарте ISO 14443-A;

Режим 2.1.2: Считыватель передает UID (серийный номер) защищенных идентификаторов Mifare;

Режим 2.1.3: Считыватель передает код из защищенного сектора памяти идентификаторов Mifare; (настройка режимов 2.1.2 и 2.1.3 осуществляется бесплатной программой "M3N Config" [<http://www.ironlogic.ru/il.nsf/pages/drivers>]).

2.2 Считыватель для компьютера.

Считыватель подключается и управляется компьютером по RS-485 (через конвертер).

Режим 2.2.1: Считыватель обеспечивает чтение и запись защищенных секторов памяти идентификаторов Mifare. (для работы со считывателем в режиме 2.2.1 используются библиотеки SDK Z2-USB MF [<http://www.ironlogic.ru/il.nsf/pages/SDK-z2USBMF>]).

Для конфигурирования режимов 2.1.2 и 2.1.3, а также для работы в режиме 2.2.1 необходим **конвертер "Z-397"** [<http://www.ironlogic.ru/il.nsf/pages/adapters>]. Считыватель подключается по RS-485 точка-точка (не сетевое подключение!).

* Всегда, независимо от сигналов внешнего управления, при считывании идентификатора будут включаться зеленый светодиод и звук на 0,1 сек. Для режимов 2.1.2 и 2.1.3 при считывании неинициализированного идентификатора кратковременно гаснет и снова загорается красный светодиод (звук не раздается).

5. ХАРАКТЕРИСТИКИ

Рабочая частота : 13,56МГц.
 Тип используемых идентификаторов: Mifare(1к, 4к, Ultra Light).
 Дальность считывания : до 6см.
 Возможность записи информации в память идентификатора: да.
 Протоколы: Wiegand26, Wiegand 34, iButton.
 Внешний интерфейс: RS-485
 Удаленность по RS-485: до 1200м
 Удаленность считывателя от контроллера в режиме DS1990A, не более: 15м.
 Удаленность считывателя от контроллера в режимах Wiegand, не более: 100м.
 Индикация режимов работы: световая и звуковая.
 Внешнее управление индикацией: да.
 Силовой выход: МДП-транзистор до 5А.
 Напряжение питания : 12V DC.
 Максимальный потребляемый ток в режиме ожидания : 70мА.
 Материал корпуса: пластик ABS с покрытием.

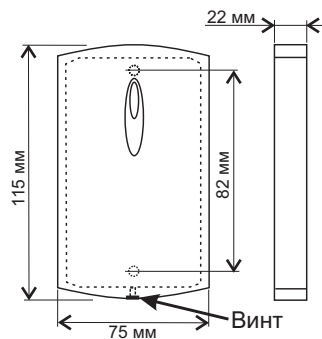


Рис.2 Габариты изделия.

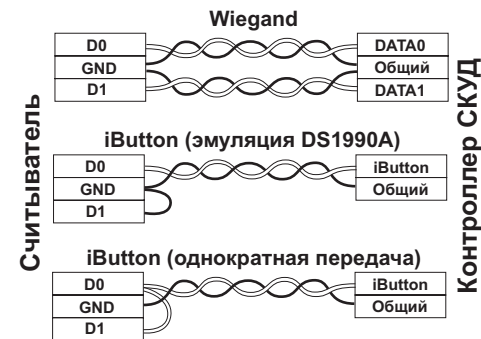


Рис.3 Выбор протокола передачи.

1. SND - внешнее управление звуком
2. D0 - выход DATA0
3. GND
4. D1 - выход DATA1
5. RED - внешнее управление красным
6. +12V
7. GND
8. GREEN - внешнее управление зеленым

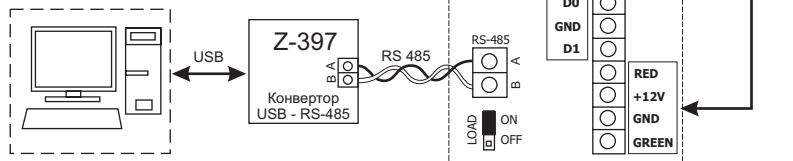


Рис.4 Схема подключения.

4. РАБОТА СЧИТЫВАТЕЛЯ.

В рабочем состоянии горит красный светодиод, сигнализируя наличие питания.

При внесении идентификатора Mifare в поле действия считывателя происходит чтение UID идентификатора, а для режимов 2.1.2 и 2.1.3 - операции авторизации и чтения дополнительных кодов из памяти идентификатора. Если процесс считывания заканчивается успешно, то происходит отображение этого события: светодиод кратковременно меняет цвет на зеленый и звучит сигнал зуммера. При этом происходит передача: в режиме 2.1.1 и 2.1.2 считанного UID, а в режиме 2.1.3 кода из защищенного сектора памяти в контроллер по протоколу Dallas Touch Memory (iButton), Weigand 26 или Weigand 34 (в зависимости от конфигурации).

Конфигурирование осуществляется бесплатной программой "M3N Config".

Считыватель имеет внутреннее и внешнее управление индикацией и звуком.

Внутреннее управление индикацией и звуком:

- всегда, когда нет идентификатора в поле считывателя, горит красный светодиод;
- при поднесении идентификатора выключается красный и вспыхивает зеленый светодиод, раздается короткий звук;
- пока прописанный идентификатор в поле световой индикации нет;
- для режимов 2.1.2 и 2.1.3 при поднесении неинициализированного индикатора кратковременно гаснет и снова загорается красный светодиод (звук не раздается);
- пока неинициализированный идентификатор в поле - горит красный светодиод.

Внешнее управление индикацией и звуком:

- Происходит от контроллера через контакты внешнего управления RED, GREEN, SND или командами по RS-485.
- Включается при обнаружении управляющего сигнала от контроллера на любом из входов индикации.

3. МОНТАЖ И ПОДКЛЮЧЕНИЕ СЧИТЫВАТЕЛЯ.

Считыватель монтируется на плоской поверхности в месте, обеспечивающем беспрепятственное поднесение к нему идентификаторов.

Для монтажа считывателя выполните следующие операции:

- Открутите винт и снимите верхнюю крышку.
- Разметьте и просверлите отверстия под размер крепежных отверстий считывателя (рис.2).
- Открутите и снимите нижнюю крышку.
- Проденьте провода в нижнюю крышку и подсоедините к разъемам считывателя в соответствии со схемой подключения (рис.3). При подключении питания загорается красный светодиод.
- Установите нижнюю крышку на место и прикрутите.
- Установите считыватель и закрепите его винтами.
- Наденьте верхнюю крышку и закрепите винтом.

* При установке 2-х считывателей на расстоянии ближе 30 см, возможно уменьшение дальности срабатывания. Не устанавливать считыватели на расстоянии ближе 10 см!

** Для обеспечения удаленности установки считывателя (указанной в характеристиках) необходимо использовать UTP кабель с витой парой (например соответствующий стандарту CAT5e):

- При подключении по iButton один провод витой пары подключается на GND, второй на D0.
- При подключении по Weigand 26 или Weigand 34 первая витая пара подключается между GND и D0, а вторая витая пара подключается между GND и D1.
- При подключении по RS-485 один провод витой пары подключается на А, второй на В.

Размеры: 115x75x22 мм.
 Масса: не более 150 г.

Считыватель имеет совмещенные входы и выходы. Направление выхода выбирается на этапе конфигурирования считывателя программой "M3N Config".
 Заводские установки: Режим 2.1.1, протокол передачи выбирается замыканием выводов (Рис.3), тип строки по RS-485: Mifare[464B84D4] 1K(0004,08)132,19270, "No Card", внешняя индикация подключена.

6. УСЛОВИЯ ЭКСПЛУАТАЦИИ.

Температура окружающей среды: от -30С до +50С.
 Относительная влажность воздуха: не более 90%.
 Считыватель предназначен для эксплуатации в условиях отсутствия: атмосферных осадков, прямых солнечных лучей, песка, пыли и конденсации влаги.

1. ОБЩИЕ СВЕДЕНИЯ.

Считыватель "Matrix-III Net" предназначен для считывания номеров идентификаторов (карт, брелков и т.п.), работающих в стандарте ISO 14443-A (13,56 МГц), а так же для **чтения и записи защищенных секторов памяти** идентификаторов Mifare™ 1K, 4K и Ultra Light.

ДЛЯ ЗАМЕТОК.

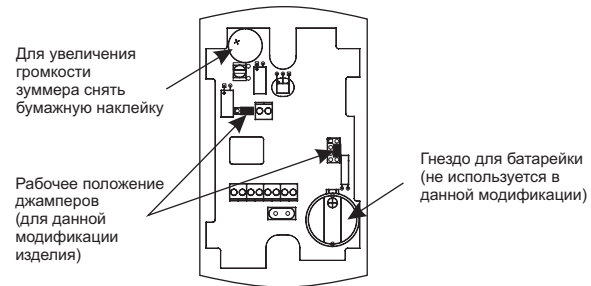


Рис.1 Размещение элементов.