

СЧИТЫВАТЕЛЬ OPTIMUS RE268
Руководство по эксплуатации

СОДЕРЖАНИЕ

1. НАЗНАЧЕНИЕ	3
2. ОСНОВНЫЕ ТЕХНИЧЕСКИЕ ХАРАКТЕРИСТИКИ.....	3
3. УСТАНОВКА И ПОДКЛЮЧЕНИЕ.....	4
4. СХЕМА ПОДКЛЮЧЕНИЯ.....	5

1. НАЗНАЧЕНИЕ

Всепогодный RFID считыватель, OPTIMUS RE268 предназначен для считывания подносимой к нему RFID метки и передаче считанных данных на внешний контроллер.

Для считывания идентификатора достаточно поднести его к считывателю, не касаясь. Устройство имеет световую и звуковую индикацию режимов работы. Считыватель имеет накладной тип установки и может быть установлен как в помещении, так и на улице. Для работы вне помещений устройство имеет пыле- и влагозащиту, а также широкий диапазон рабочих температур.

Считыватель OPTIMUS RE268 отлично подойдет для работы в составе любой системы контроля и управления доступом, имеющей протокол передачи данных Wiegand между контроллером и считывателем.

Особенности:

- Всепогодное исполнение
- Выходной интерфейс Wiegand 26/34
- Световая и звуковая индикация
- Компактные габаритные размеры
- Накладная установка

2. ОСНОВНЫЕ ТЕХНИЧЕСКИЕ ХАРАКТЕРИСТИКИ

Таблица 1

Модель	RE268
Тип метки	EM-Marine
Частота	125 кГц
Протокол связи со считывателем	Wiegand 26/34
Дальность считывания меток	до 45 мм
Рабочее напряжение	DC 9 - 16 В ≤30mA
Индикация	Есть
Зуммер	Есть
Степень защиты оболочки	IP68
Рабочая температура	-40°C; +70°C
Рабочая влажность	10 - 90 %

Материал корпуса	Пластик
Цвет	Черный
Габариты	109 x 47 x 20
Комплектация	<ul style="list-style-type: none"> • Считыватель • Монтажный комплект • Руководство пользователя

3. УСТАНОВКА И ПОДКЛЮЧЕНИЕ

1. Извлеките устройство из упаковки и внимательно осмотрите его на предмет повреждений.
2. Отверните фиксирующий винт, который крепит посадочную пластину к корпусу.
3. Установите посадочную пластину на предполагаемое место монтажа устройства.
4. Подключите считыватель к контроллеру согласно назначению проводов по цветовой маркировке (Таблица 2 и Рисунок 1).
5. Установите считыватель на монтажную пластину и зафиксируйте винтом.

Таблица 2

Красный	DC 9-16 В
Черный	Земля
Зелёный	Данные 0
Белый	Данные 1
Синий	Подсветка
Жёлтый	Биззер
Серый WG34	WG34

*Чтобы переключить выходной интерфейс считывателя OPTIMUS RE268, необходимо соединить серый контакт «WG34» с черным «Земля».

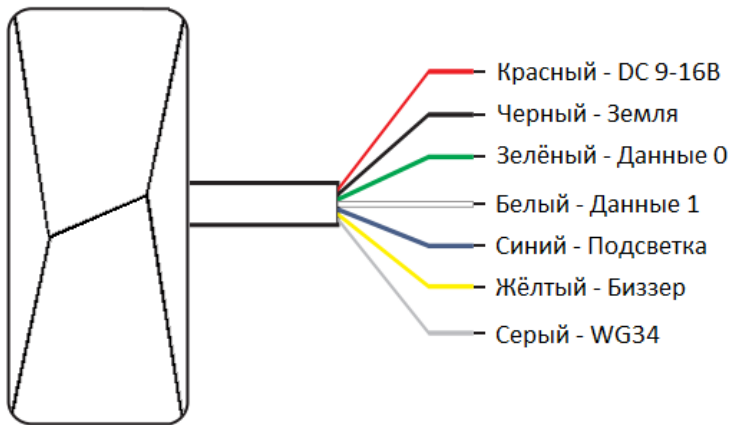


Рисунок 1. Цветовая маркировка проводов

4. СХЕМА ПОДКЛЮЧЕНИЯ

Ниже на рисунке представлены общие схемы подключения на примере контроллера OPTIMUS SK-01 и кодонаборного контроллера OPTIMUS AC1-KMRE368.

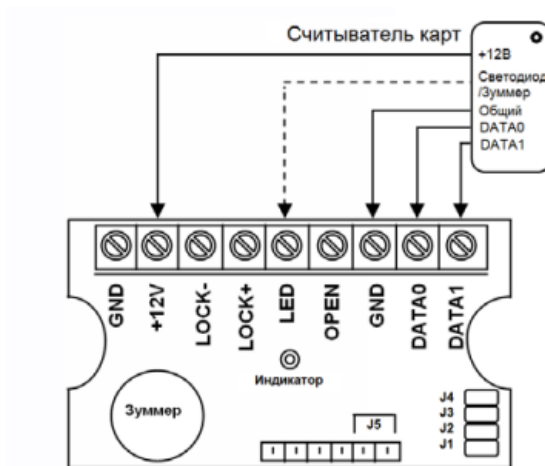


Рисунок 3. Общая схема подключения на примере OPTIMUS SK-01

Примечание: светодиод на считывателе активируется замыканием на землю, поэтому его также можно подключать на контакт LOCK-. Во время активации бizzера считыватель не будет читать подносимые идентификаторы.

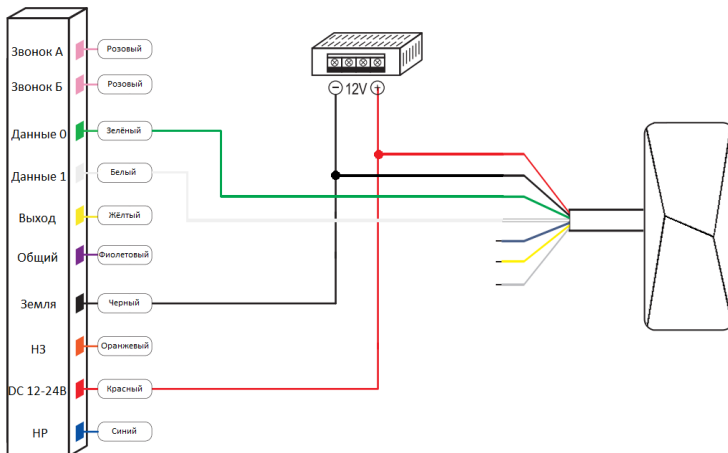


Рисунок 4. Схема подключения на примере OPTIMUS AC1-KMRE368

Примечание: При управлении замком через контакт земли вы можете подключить контакты подсветки и зуммера считывателя к контакту НР (синий). Переключение индикатора устройства и активация внутреннего зуммера происходят при замыкании синего (подсветка) и жёлтого (бizzер) проводов на землю. Во время активации зуммера считыватель не будет считывать к нему идентификаторы.