

# ПАСПОРТ

## TC-C35XS

## SpecI3/E/Y/M/H/2.8mm

5Мп компактная IP камера купольного исполнения



### ВНИМАНИЕ!

**Перед тем, как начать использовать изделие, внимательно прочитайте данный документ.**



#### **ОПАСНОСТЬ ПОРАЖЕНИЯ ЭЛЕКТРИЧЕСКИМ ТОКОМ**

Предупреждение о наличии внутри корпуса изделия неизолированных электрических цепей, которые могут представлять опасность для человека. Для снижения риска поражения электрическим током не разбирайте устройство.



#### **ВНИМАНИЕ!**

Ремонт и техническое обслуживание изделия должно осуществляться только квалифицированным техническим персоналом.

# Tiandy

## ПРАВИЛА И УСЛОВИЯ БЕЗОПАСНОЙ ЭКСПЛУАТАЦИИ:

Устройство не предназначено для промышленной эксплуатации и может использоваться только в бытовых условиях: в квартирах, загородных домах, гостиничных номерах, бытовых помещениях магазинов, офисов или других бытовых помещениях.

- **Поддерживайте чистоту устройства** - периодически протирайте корпус сухой мягкой тканью без использования жидких чистящих средств.
- **Не роняйте** устройство.
- **Не касайтесь линзы** объектива руками.
- **Не устанавливайте устройство:**
  - вблизи** источников тепла (обогревателей, радиаторов и т.п.);
  - в местах** скопления пыли и других загрязнений;
  - в зоне** действия магнитных полей. Корректность работы устройства может быть нарушена, если поблизости установлены блоки питания, кондиционеры, микроволновые печи и другие устройства, создающие магнитное поле.

**Не позволяйте детям использовать устройство** и/или играть с ним без присмотра взрослых.

**Не открывайте, не разбирайте устройство**, не ремонтируйте своё устройство самостоятельно.

Во избежание травм не используйте устройство, если его корпус повреждён, сломан или на нем имеются трещины.

**Не наносите на устройство краску.**

## ПРАВИЛА И УСЛОВИЯ ХРАНЕНИЯ, ПЕРЕВОЗКИ

- **Соблюдайте температурный режим** эксплуатации устройства.
- **Используйте заводскую упаковку** для защиты устройства от грязи, ударов, царапин и повреждений при транспортировке.

## ПРАВИЛА И УСЛОВИЯ УТИЛИЗАЦИИ

**Запрещается выбрасывать устройство вместе с бытовым мусором.**

- Во избежание случаев поражения электрическим током и потери гарантии не разбирайте устройство.
- Не подвергайте устройство ударам и сильным вибрациям.
- Не используйте источники питания, которые по характеристикам отличаются от требуемого. Если вы не уверены в типе источника питания, обратитесь к своему дилеру.
- Не перегружайте электрические сети потребителями, так как это может привести к возгоранию и поражению электрическим током.
- Установка данного устройства должна соответствовать всем требованиям безопасности.
- Не используйте дополнительное оборудование, которое не совместимо и не рекомендовано производителем.
- Прокладывайте кабеля таким образом, чтобы они были защищены от всевозможных повреждений.
- Технические характеристики и дизайн продукта могут быть изменены без предварительного уведомления.
- В случае повреждения обратитесь в специализированный пункт утилизации электроприборов.
- Адреса пунктов приема электроприборов на переработку вы можете получить в муниципальных службах вашего города. Правильная утилизация поможет предотвратить возможное вредное воздействие на окружающую среду и здоровье человека.

## ГАРАНТИЙНЫЕ ОБЯЗАТЕЛЬСТВА

На данное изделие предоставляется гарантия сроком на 36 месяцев с момента производства.

Сроки действительны только при соблюдении условий гарантийного обслуживания, а также если была сохранена полная комплектность изделия. В течение гарантийного периода изготовитель обязуется устранить путем ремонта, замены деталей или замены всего изделия любые заводские дефекты, вызванные недостаточным качеством материалов или сборки.

## ПРОИЗВОДИТЕЛЬ И СЕРТИФИКАЦИЯ

**Производитель:** TIANDY TECHNOLOGIES CO., LTD NO.8, HAITAI HUAKE RD2 (OUTSIDE RING ROAD), HUAYUAN NEW TECHNOLOGY INDUSTRIAL PARK, TIANJIN 300384 CHINA.

**Импортер:** ООО «Бизнес Центр Алгоритм» 350047, г. Краснодар, ул. Красных Партизан, д.249, офис № 312. Тел.: +7(861) 201-52-41.

**Срок гарантии:** 36 месяцев от даты производства, указанной на этикетке.

**Сведения о сертификации:** запросите копию сертификата соответствия у продавца.

**Дата производства:** см. на упаковке.

# 1. Технические характеристики

Камера	
Сенсор	1/2.8" CMOS
Сигнал	PAL/NTSC
Мин. Освещение	Цвет: 0,002 люкс @ (F1.6, ACG вкл), Ч / Б: 0 люкс с ИК
Выдержка	От 1 до 1/100 000 с
День Ночь	Механический ИК-фильтр с автоматическим переключением
WDR	120 дБ
Регулировка угла	вращение 0~340°, наклон 0~75°, ось объектива 0~360
Объектив	
Тип	фиксированный
Фокус	2,8мм
Крепление объектива	M12
Угол обзора (FOV)	Горизонтальный угол обзора: 97.8 °
Диафрагма	F1.6, фиксированная
Подсветка	
ИК-светодиоды	2
ИК-диапазон	30м
Длина волны	850нм
Белые светодиоды	-
Стандарт сжатия	
Видео кодеки	S + 265 / H.265 / H.264 / M-JPEG
Битрейт видео	От 32 Кбит / с до 16 Мбит / с
Аудио кодеки	G.711A / G.711U / ADPCM / AAC
Битрейт аудио	8К ~ 48 Кбит / с
Изображение	
Макс. Разрешение	2592×1944
Основной поток	PAL: 25fps (2592×1944, 2592×1520, 2560×1440, 2304×1296), 50fps (1920×1080, 1280×720) NTSC: 30fps (2592×1944, 2592×1520, 2560×1440, 2304×1296), 60fps (1920×1080, 1280×720)
Доп. поток	PAL: 25fps (704×576, 704×288, 640×480, 352×288) NTSC: 30fps (704×480, 704×240, 640×480, 352×240)
Третий поток	PAL: 25fps(1920×1080, 1280×720, 704×576, 704×288, 640×480, 352×288) NTSC: 30fps(1920×1080, 1280×720, 704×480, 704×240, 640×480, 352×240)
Настройка изображения	Насыщенность, яркость, контрастность, резкость, настраиваемые клиентским программным обеспечением или веб-браузером
Улучшение изображения	BLC / 3D DNR / HLC/коридорный режим
ROI	Поддержка 8 фиксированных областей кодирования
OSD	16 16, 24 24,32 32, 48 48, 64x64, 96x96, настраиваемый размер, буквы, такие как неделя, дата, время, всего 8 областей
Изображение наложения	да
Приватное маскирование	да, 8 областей
Антитуман	да

<b>Дополнительные особенности</b>	
Источники тревог	Вход событий, Выход событий, Детекция движения, Саботаж, Диск переполнен, Ошибка чтения / записи диска, Конфликт IP-адресов, Конфликт MAC-адресов, исключение FTP-сервера
Видео Аналитика	Пересечение линии, даойное пересечение линии, Периметр, Периметр, Зброшенный объект, Потерянный объект, Праздношатание, Бег, Парковка, Толпа, подсчет людей, на дежурстве Обнаружение, видео аномальные, аудио аномальные, Тепловая карта, Захват лица (обнаружение лица), обнаружение наличия каски , классификация человека/транспортное средство
Раннее предупреждение (EW)	-
<b>Сеть</b>	
ANR	Да, автоматически сохранять видео на SD-карту, когда NVR отключен, и загружать видео в NVR при возобновлении подключение (только поддержка Tiandy ANR NVR)
Протоколы	TCP/IP, ICMP, HTTP, HTTPS, DHCP, DNS, DDNS, RTP, RTSP, RTCP, PPPoE, MULTICAST, UPnP, FTP, IPV4, NTP, SMTP, IGMP, 802.11x, QoS, IPV6, ARP, UDP, SNMP, SSL, SIP, Telnet, SNTP, RTMP, SFTP, NFS
Совместимость системы	ONVIF (PROFILE S), SDK, CGI, P2P
Удаленное подключение	7
Клиент	Easy7, EasyLive
Веб-версия	Web6
<b>Интерфейс</b>	
Коммуникационный интерфейс	1 порт Ethernet RJ45 10M / 100M
Аудио	1/1, микрофонный вход
Тревога	1/1
Кнопка сброса	да
Бортовая память	Встроенный слот для карт MicroSD, до 512 ГБ
<b>Общее</b>	
Версия прошивки	-
Язык веб-клиента	Русский, Китайский, Английский, Испанский, Корейский, Итальянский, Турецкий, Тайский, Французский, Польский, Голландский, Иврит, Арабский, Вьетнамский
Условия эксплуатации	-40 ~ 65 , 0~95% RH
Источник питания	DC12B ± 25% / PoE
Потребляемая мощность	MAX: 6W (12V) MAX: 7W (PoE)
Защита	IP67, грозозащита, защита от перенапряжения и защита от переходных процессов напряжения соответствуют стандарту EN 55035: 2017
Нагреватель	-
Размеры	116.6 83.7
Вес	0,5 кг

№	НАИМЕНОВАНИЕ	№	НАИМЕНОВАНИЕ
1	Видеокамера	3	Паспорт
2	Крепежный комплект		

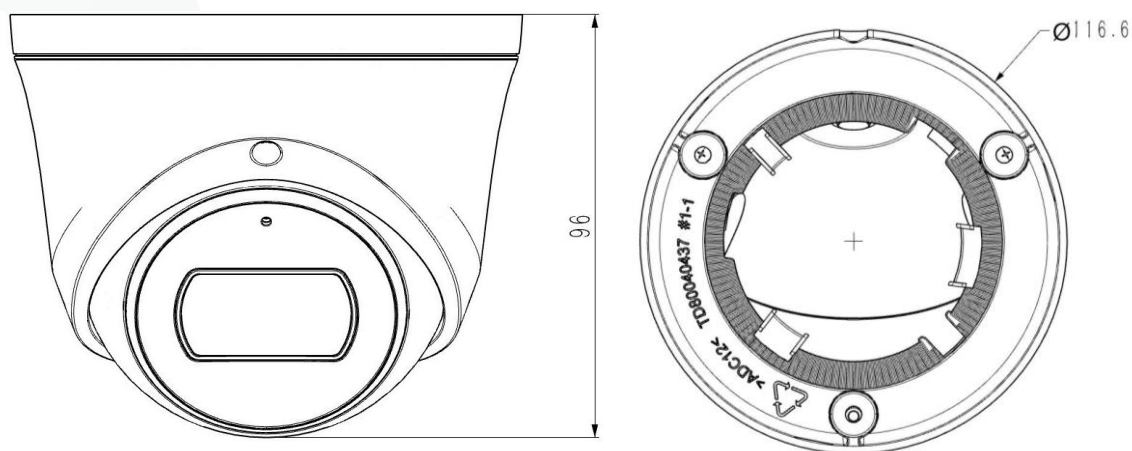
## 2. Описание

### 2.1 Комплектация

### 2.2 Внешний вид



### 2.3 Размеры



### 2.4 Аксессуары

