

# ЭЛЕКТРОМАГНИТНЫЙ ЗАМОК

## ML-350AWS



### Питание DC 12 V:

Убедитесь что ваш источник питания рассчитан на подключение нагрузки не менее 0.5А.

### Статус замка

Данная модель замка имеет НО и НЗ выходы.

**ВНИМАНИЕ!** Пожалуйста, прочитайте инструкцию, прежде чем приступать к установке электромагнитного замка.

- A. Обращайтесь с оборудованием осторожно, повреждение соприкасающейся поверхности магнита или якоря (корпуса) может уменьшить эффективность запирающей функции замка.
- B. Магнит устанавливается непосредственно в дверной проем, якорь устанавливается на дверь с помощью крепежа, входящего в комплект поставки.
- C. Шаблон необходимо прикладывать к двери в ее нормальной закрытой позиции.

### Стандартная установка:

Важно: фиксируйте якорь не слишком туго, обязательно установите резиновую прокладку между якорем и дверью. Это даст возможность якорю автоматически корректировать свое оптимальное положение по отношению к магниту.

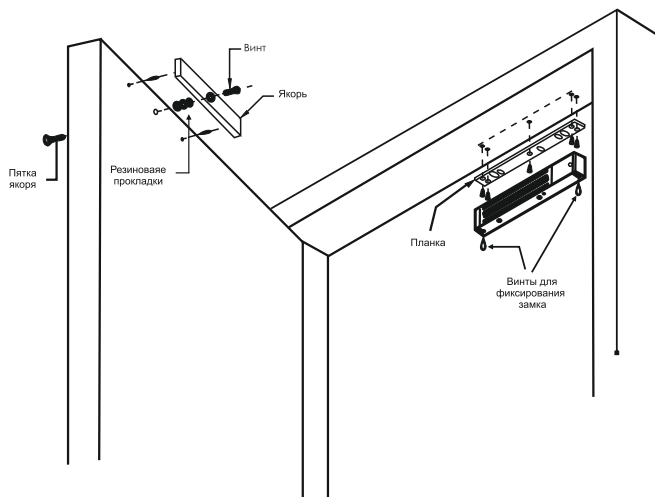
### Схема подключения

#### При напряжении 12В

Красный		
Зелёный		
Черный		12В
Синий		
Желтый	Общий	
Оранжевый	НЗ	
Белый	НО	

#### При напряжении 24В

Красный	+	
Зелёный		
Черный		24В
Синий	-	
Желтый	Общий	
Оранжевый	НЗ	
Белый	НО	



## ИНСТРУКЦИЯ ПО МОНТАЖУ

### Шаг 1

Приложите шаблон в соответствии с пунктирной линией. Поместите шаблон напротив двери и дверной коробки. Просверлите отверстия, указанные на шаблоне.

### Шаг 2

Закрепите якорь на двери, используя одну резиновую прокладку, помещенную между двумя стальными прокладками (резиновая и 2 стальные прокладки устанавливаются с помощью винта между якорем и дверью).

### Шаг 3

Установите крепежную планку. Подстройте крепежную планку так, чтобы она вместе с якорем образовывала прямой угол. Используя крепежную планку как шаблон, просверлите отверстие для кабеля.

### Шаг 4

Установите магнит на крепежную планку с помощью двух М4 (М6) винтов, идущих в комплекте.

### Шаг 5

Подключите электрические провода согласно инструкции.

### Шаг 6

Протестируйте все функции этой модели (см. инструкцию по подключению)