

10. Свидетельство о приемке.

IP-камера SV2017M исправна и работоспособна, признана годной к эксплуатации.

Серийный номер изделия: _____

Дата продажи _____

штамп
продавца

Внимание! Исправление даты не допускается.

Я, покупатель, проверил изделие на отсутствие механических, термических, и прочих повреждений, а так же комплектацию (изделие укомплектовано в полном объеме согласно данному паспорту). Оборудование получено мной в работоспособном состоянии, претензий не имею.

От продавца _____ От покупателя _____
подпись подпись

При отсутствии подписи со стороны продавца гарантийные условия на данный товар не распространяются.

ИЗГОТОВИТЕЛЬ:
ООО "НПП Бевард"
Россия.

BEWARD
СИСТЕМЫ БЕЗОПАСНОСТИ

ООО "НПП Бевард"

ПАСПОРТ
IP-камеры SV2017M

**1. Технические характеристики.**Общие:

Сенсор	2 Мп, КМОП 1/2.8" SONY Starvis
Объектив, РД	Сменный C/CS, ABF, APД (DC-Drive/P-Iris)
Формат сжатия	H.265, H.264 HP/MP/BP, Motion JPEG
Разрешение	1920*1080, 1280*960, 1280*720, 704*576 640*480, 640*360, 352*288, 320*240, 320*192
Скорость кадров	До 50 (60) к/с
Скорость передачи	От 16 кбит/с до 16 Мбит/с (VBR/CBR, Smart Stream)
Скорость затвора	От 1 до 1/100000 сек. (авто, вручную)
Чувствительность	0.002 лк (день) / 0.001 лк (ночь)
Увеличение	Цифровое, через веб-интерфейс
WDR	Аппаратный 2-кратный (до 140 дБ)
Шумоподавление	2D/3DNR
Аудиовыход	1 канал, линейный (регулировка усиления)
Аудиовход	1 канал, линейный (регулировка усиления)
Компрессия	G.711, AAC, G.722, G.726
Режимы работы аудио	Дуплекс, симплекс
Титры	Текст, дата, время
Дополнительно	Электромех. ИК-фильтр, прогр. сканирование
Детекция движения	Многозонный детектор с настройкой чувствительности

Сеть и интерфейсы:

Сетевой интерфейс	10Base-T/100Base-TX Ethernet порт
Сетевые протоколы	IPv4/v6, TCP, UDP, RTP, RTSP, RTCP, HTTP, ONVIF Profile S/G/T/Q (V18.12), HTTPS, SIP, RTMP, DNS, DDNS, FTP, NTP, SMTP, Multicast, FTPS, UPnP, PPPoE, VLAN, 802.1x, SSL/TLS, IGMP, ARP, Bonjour, QoS, ICMP, NFS, Port Mapping
Поддержка microSDXC	До 256 ГБ
Тревожный вх/вых	1 канал / 1 канал

Эксплуатация:

Питание	12В (DC), PoE IEEE 802.3af
---------	----------------------------

Потребляемая мощность	До 7 Вт
Диапазон температур	От -10 до +60°C
Размеры (шхвхг)	60х50х116
Вес	427г

2. Комплект поставки.

- | | |
|-------------------------------|-------|
| 2.1 IP-камера | 1 шт. |
| 2.2 Встроенная видеоаналитика | 1 шт. |
| 2.3 Упаковочная тара | 1 шт. |

3. Назначение.

IP-камера SV2017M предназначена для записи с разрешением до 2 Мп в форматах H.265, H.264 и MJPEG.

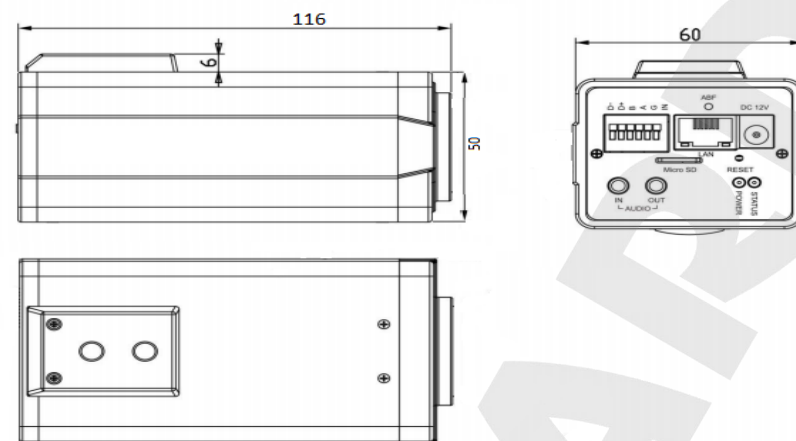
4. Устройство и принцип работы.

2 Мп сетевая IP-камера SV2017M снабжена сверхчувствительным сенсором SONY Starvis. Это позволяет записывать качественное видео с великолепной цветопередачей и минимальным уровнем шума в условиях недостаточной освещенности, а также при работе с короткой выдержкой для наблюдения быстро движущихся объектов. Камера может детектировать лица в заданной области наблюдения и делать их снимки. Эта функция позволяет значительно повысить эффективности работы системы видеонаблюдения. С помощью сделанных снимков можно быстро определить местонахождение интересующих лиц, что полезно в сферах, связанных с большим количеством людей: общественная безопасность, контроль при пропуске, управление предприятием.

5. Установка.

ВНИМАНИЕ! В случае установки видеокamеры на токопроводящую поверхность, во избежание попадания постороннего напряжения на корпус видеокamеры, эта поверхность должна быть заземлена!

6. Габаритный чертеж



7. Сертификация

Сертификат соответствия ЕАЭС RU С-RU.АН03.В.00245/19
Срок действия с 29.08.2019 по 28.08.2024 г.

8. Утилизация

Изделие утилизировать как бытовую технику согласно правилам установленными органами самоуправления региона утилизации.

9. Гарантийные обязательства

Гарантийные обязательства представлены на сайте по ссылке:
<http://www.beward.ru/contact/service/>