



## Контактор врезной КТВ, КТВС

Контактор КТВ, КТВС предназначен для коммутации контактов электронного ключа стандарта iButton с платой управления в разнообразных системах контроля доступа, установленных как на входных дверях различных помещений, так и на других устройствах, требующих идентификации при доступе к ним.

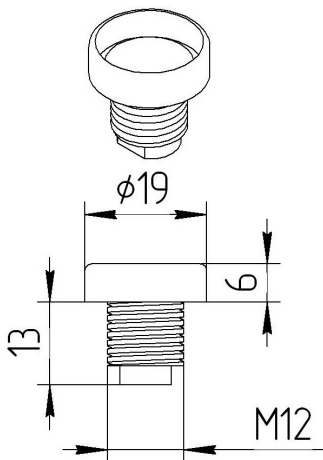


Рис.1 Контактор КТВ

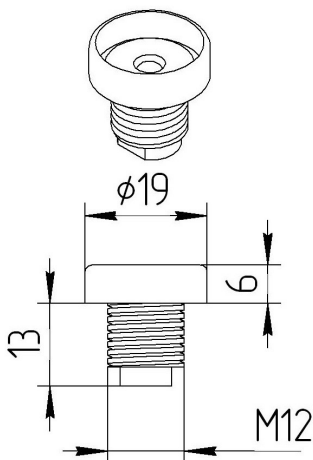


Рис.2 Контактор КТВС

Назначение выводов  
контактора КТВ:

- 1.Красный-Центральный контакт
- 2.Черный - Корпус контактора

Назначение выводов  
контактора КТВС:

- 1.Красный-Центральный контакт
- 2.Черный - Корпус контактора
- 3.Желтый - «+» Светодиода
- 4.Зеленый - «-» Светодиода

Характеристики контактора:

- 1.Максимальный ток нагрузки 0.1А
- 2.Максимальное рабочее напряжение 5В +/- 10 % постоянного напряжения
- 3.Яркость светодиода 5..30мКд
- 4.Напряжение питания светодиода +5..12В постоянного напряжения

**Гарантия на контактор 12 месяцев.**

Реквизиты производителя:

ООО «ДАКСИС»

ИНН 7723813057

Адрес:

115088, г.Москва, ул. Южнопортовая, дом 7, комната 15

Телефон +7 (499) 999-0168 (многоканальный)

Телефон технической поддержки +7 (926) 217-5772

Сайт: [www.dacsys.ru](http://www.dacsys.ru)