

IP-камера DS-I452L

ПАСПОРТ ИЗДЕЛИЯ



IP-камера DS-I452L является 4 Мп купольной IP-камерой с фиксированным объективом и технологией ColorVu. Технология Hikvision ColorVu обеспечивает яркие красочные изображения 24/7 с помощью усовершенствованных объективов с апертурой F1.0 и высокопроизводительных матриц. Апертура F1.0 позволяет собирать больше света для получения более ярких изображений. Усовершенствованные матрицы могут значительно улучшить использование доступного света.

- Высокое качество изображения с разрешением 4 Мп.
- Цветное изображение 24/7.
- Обнаружение цели по типу «Человек» / «ТС».
- Защита от влаги и пыли (IP67) и антивандальная защита (IK08).
- Четкое изображение при яркой задней засветке благодаря технологии 120 дБ WDR.
- Технология эффективного сжатия H.265+.
- Встроенный слот для microSD / microSDHC / microSDXC: есть, до 256 ГБ.
- Встроенный микрофон, аудиосвязь в режиме реального времени.

▪ Спецификации

Камера	
Матрица	1/3" Progressive Scan CMOS
Максимальное разрешение	2560 × 1440
Чувствительность	Цвет: 0.001 лк @ (F1.0, AGC вкл.), 0 лк с подсветкой
Скорость электронного затвора	От 1/3 до 1/100 000 с
Режим «День / ночь»	Цветное изображение в любое время суток
Регулировка угла наблюдения	Поворот: от 0 до 355°; наклон: от 0 до 75°, вращение: от 0 до 355°
Объектив	
Тип объектива	Фиксированный объектив 2.8 и 4 мм (опционально)
Фокусное расстояние и угол обзора	2.8 мм, по горизонтали: 96°, по вертикали: 52°, по диагонали: 113° 4 мм, по горизонтали: 75°, по вертикали: 40°, по диагонали: 89°
Крепление объектива	M12
Тип диафрагмы	Фиксированная
Апертура	F1.0
Глубина резкости	2.8 мм: от 2 м до ∞ 4 мм: от 2.7 м до ∞
DORI	
DORI	2.8 мм, D: 64 м, O: 25 м, R: 12 м, I: 6 м 4 мм, D: 82 м, O: 32 м, R: 16 м, I: 8 м
Подсветка	
Тип подсветки	Подсветка белым светом
Дальность дополнительной подсветки	До 30 м
Дополнительная интеллектуальная подсветка	Есть
Видео	
Основной поток	50 Гц: 20 к/с (2560 × 1440) 25 к/с (1920 × 1080, 1280 × 720)
	60 Гц: 20 к/с (2560 × 1440) 24 к/с (1920 × 1080, 1280 × 720)
Дополнительный поток	50 Гц: 25 к/с (1280 × 720, 640 × 480, 640 × 360) 60 Гц: 24 к/с (1280 × 720, 640 × 480, 640 × 360)
Видеосжатие	Основной поток: H.265+ / H.265 / H.264+ / H.264 Дополнительный поток: H.265 / H.264 / MJPEG
Битрейт видео	От 32 Кбит/с до 8 Мбит/с
Профиль H.264	Baseline Profile / Main Profile / High Profile
Профиль H.265	Main Profile
Битрейт	CBR, VBR
Область интереса (ROI)	1 фиксированная область для основного потока
Аудио	
Тип аудио	Моно
Аудиосжатие	G.711ulaw / G.711alaw / G.722.1 / G.726 / MP2L2 / PCM / AAC-LC

Аудио	
Битрейт аудио	64 Кбит/с (G.711 ulaw) / 64 Кбит/с (G.711 alaw) / 16 Кбит/с (G.722.1) / 16 Кбит/с (G.726) / от 32 до 160 Кбит/с (MP2L2) / от 16 до 64 Кбит/с (AAC-LC)
Частота дискретизации	8 / 16 кГц
Фильтрация шумов окружающей среды	Есть
Сеть	
Безопасность	Защита паролем, сложный пароль, водяные знаки, базовая и дайджест-аутентификация для HTTP, WSSE и дайджест-аутентификация для открытого сетевого видеоинтерфейса, журнал проверки безопасности, аутентификация хоста (MAC-адрес)
Одновременный просмотр в режиме реального времени	До 6 каналов
API	Открытый сетевой видеоинтерфейс (Profile S, Profile T, Profile G), ISAPI, SDK
Протоколы	TCP / IP, ICMP, DHCP, DNS, DDNS, HTTP, RTP, RTSP, NTP, IGMP, IPv6, UDP, QoS, FTP, SMTP
Пользователь / хост	До 32 пользователей 3 уровня пользователей: администратор, оператор и пользователь
Клиент	iVMS-4200, Hik-Connect
Веб-интерфейс	Требуется плагин для просмотра в режиме реального времени: IE 10, IE 11 Локальные сервисы: Chrome 57.0+, Firefox 52.0+
Изображение	
Широкий динамический диапазон (WDR)	120 дБ
SNR	≥ 52 дБ
Переключение режима «День / ночь»	День / Ночь / Автоматич. / По расписанию
Улучшение изображения	BLC, HLC, 3D DNR
Настройки изображения	Режим коридора, насыщенность, яркость, контрастность, резкость, усиление и баланс белого настраиваются через клиентское ПО или веб-интерфейс
Маскирование области	4 настраиваемые многоугольные маски области
Интерфейс	
Интерфейс Ethernet	1 RJ45 auto 10 / 100 M Ethernet
Локальное хранение	Встроенный слот для карты памяти, поддержка microSD / microSDHC / microSDXC, до 256 ГБ
Встроенный микрофон	Есть
Кнопка сброса настроек	Есть
Событие	
Основные события	Срабатывание тревоги по различным типам объектов (человек, ТС), детектор саботажа, исключение
Привязка	Загрузка на FTP / карту памяти, уведомление центра мониторинга, отправка email, запись по тревоге, захват изображения
Основное	
Питание	DC 12 В ± 25 %, 0.4 А, макс. 5 Вт, коаксиальный разъем питания Ø 5.5 мм PoE: 802.3af, класс 3, от 36 до 57 В, от 0.2 до 0.15 А, макс. 6.5 Вт

Основное	
Материал	Основание: алюминиевый сплав; крышка: пластик
Размеры	Ø 121.5 × 97.6 мм (Ø 4.8 × 3.8")
Размер упаковки	150 × 150 × 141 мм (5.9 × 5.9 × 5.6")
Масса	Приблиз. 500 г
Масса с упаковкой	Приблиз. 700 г
Условия хранения	От -30 до +60 °С. Влажность 95 % или меньше (без конденсата)
Рабочие условия	От -40 до +60 °С. Влажность 95 % или меньше (без конденсата)
Язык	Английский, русский
Основные функции	Heartbeat, Anti-banding, зеркалирование, защита паролем, изменение пароля по email
Сертификаты	
Стандарты EMC	FCC: 47 CFR Part 15, Subpart B CE-EMC: EN 55032: 2015, EN 61000-3-2: 2019, EN 61000-3-3: 2013 + A1: 2019, EN 50130-4: 2011 + A1: 2014 RCM: AS / NZS CISPR 32: 2015 KC: KN32: 2015, KN35: 2015
Стандарты по безопасности	UL: UL 62368-1 CB: IEC 62368-1: 2014 + A11 CE-LVD: EN 62368-1: 2014 / A11: 2017 BIS: IS 13252 (Part 1): 2010 / IEC 60950-1: 2005
Окружающая среда	CE-RoHS: 2011 / 65 / EU WEEE: 2012 / 19 / EU Reach: Regulation (EC) No 1907/2006
Стандарты по защите	IP67: IEC 60529-2013 IK08: IEC 62262:2002

▪ Стандартные сценарии применения

Продукты Hikvision подразделяются на три уровня в зависимости от их антикоррозионных характеристик. Обратитесь к следующему описанию для выбора устройства в зависимости от фактической среды эксплуатации.

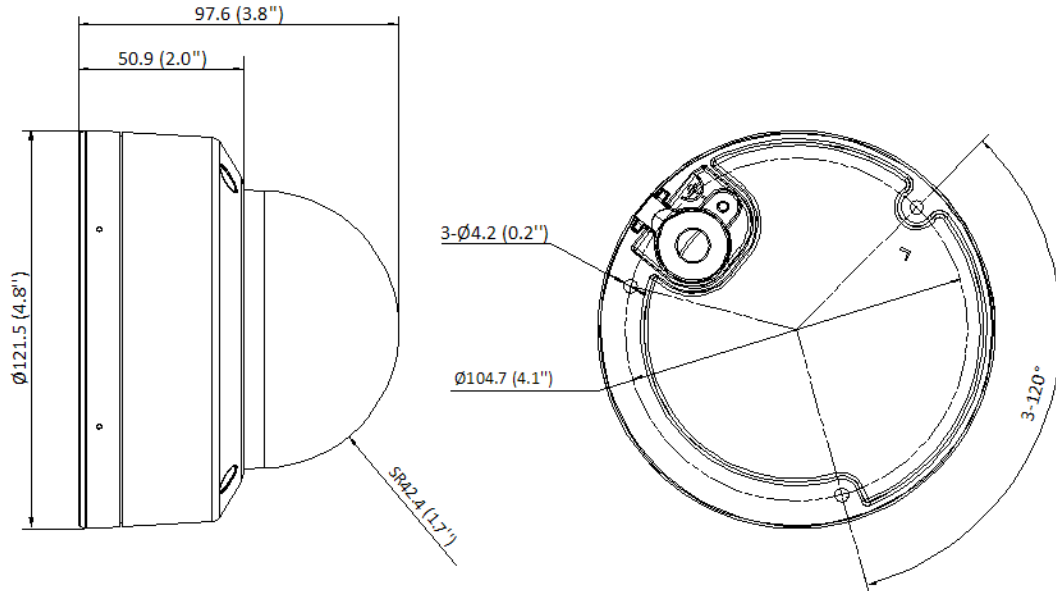
Данная модель не имеет СПЕЦИАЛЬНОЙ ЗАЩИТЫ.

Уровень	Описание
Высокий уровень защиты	Продукция Hikvision этого уровня предназначена для использования в сценариях, требующих обеспечения профессиональной защиты от коррозии. Типичные сценарии применения: береговые линии, пристани, химические заводы и т. д.
Средний уровень защиты	Продукция Hikvision этого уровня предназначена для использования в сценариях, требующих обеспечения среднего уровня защиты от коррозии. Типичные сценарии применения: прибрежные районы на расстоянии примерно 2 км от береговой линии, а также районы, подверженные кислотным осадкам.
Без специальной защиты	Продукция Hikvision этого уровня предназначена для использования в сценариях, не требующих обеспечения защиты от коррозии.

▪ **Доступные модели**

DS-I452L(2.8/4 mm)

▪ **Размеры (ед. изм.: мм (дюймы))**



Unit: mm (inch)

▪ **Аксессуары**

▪ **Опционально**

DS-1280ZJ-DM46 Монтажная коробка	DS-1271ZJ-120 Подвесной кронштейн	DS-1272ZJ-120B Кронштейн для установки на стену	DS-1253ZJ-M Козырек	DS-1272ZJ-120 Кронштейн для установки на стену
				
<p>DS-1275ZJ-SUS Кронштейн для установки на столб (стойку)</p> 				

Правила эксплуатации

1. Устройство должно эксплуатироваться в условиях, обеспечивающих возможность работы системы охлаждения. Во избежание перегрева и выхода прибора из строя не допускается размещение рядом с источниками теплового излучения, использование в замкнутых пространствах (ящик, глухой шкаф и т. п.). Рабочий диапазон температур: от минус 40 до плюс 60 °С.
2. Все подключения должны осуществляться при отключенном электропитании.
3. Запрещена подача на входы устройства сигналов, не предусмотренных назначением этих входов, это может привести к выходу устройства из строя.
4. Не допускается воздействие на устройство температуры свыше плюс 60 °С, источников электромагнитных излучений, активных химических соединений, электрического тока, а также дыма, пара и других факторов, способствующих порче устройства. Не допускается воздействие прямых солнечных лучей непосредственно на матрицу видеокамеры.
5. Конфигурирование устройства лицом, не имеющим соответствующей компетенции, может привести к некорректной работе, сбоям в работе, а также к выходу устройства из строя.
6. Не допускаются падения и сильная тряска устройства.
7. Рекомендуется использование источника бесперебойного питания, во избежание воздействия скачков напряжения или нештатного отключения устройства.

Для получения информации об установке и включении устройства, пожалуйста, обратитесь к Краткому руководству пользователя соответствующего устройства.