

Инструкция Быстрый старт

RVi

Сетевая камера видеонаблюдения RVi-1NCRX20712 (5.3-64)



МЕРЫ ПРЕДОСТОРОЖНОСТИ

- Не устанавливайте устройство в местах, температурный режим и влажность которых не совпадает с информацией, указанной в паспорте к устройству.
- Избегайте установки устройства вблизи открытого огня.
- Запрещается установка и эксплуатация устройства в местах хранения и использования горючих и взрывоопасных материалов.
- Не допускайте попадания жидкостей внутрь корпуса камеры – это может вызвать короткое замыкание электрических цепей и пожар. При попадании влаги внутрь, немедленно отключите подачу питания и отсоедините все провода (сетевые и коммутационные) от устройства.
- Предохраняйте устройство от повреждения во время транспортировки, хранения или монтажа.
- При появлении странных запахов, задымления или необычных звуков от устройства, немедленно прекратите его использование, отключите подачу питания, отсоедините все кабели и обратитесь к вашему поставщику оборудования. Эксплуатация изделия в таком состоянии может привести к пожару или к поражению электрическим током.
- При возникновении любых неисправностей незамедлительно обратитесь в авторизованный сервисный центр или свяжитесь с технической поддержкой.
- Не пытайтесь произвести ремонт самостоятельно. Устройство не имеет частей, которые могут быть отремонтированы пользователем. Продавец не несет ответственности за проблемы, возникшие в результате внесения изменений в конструкцию изделия или в результате попыток самостоятельно выполнить ремонт изделия.
- Не направляйте объектив камеры видеонаблюдения на интенсивные источники света в течение длительного времени - во избежание выхода из строя светочувствительной матрицы устройства.

УКАЗАНИЯ МЕР БЕЗОПАСНОСТИ

Конструкция изделия удовлетворяет требованиям электро- и пожарной безопасности по ГОСТ 12.2.007.0-75 и ГОСТ 12.1.004-91.

Меры безопасности при установке и эксплуатации должны соответствовать требованиям «Правил технической эксплуатации электроустановок потребителей» и «Правил техники безопасности при эксплуатации электроустановок потребителей».



ПОДКЛЮЧЕНИЕ СЕТЕВОЙ КАМЕРЫ ВИДЕОНАБЛЮДЕНИЯ

Все основные разъемы видеокамеры изображены на рисунке 1.

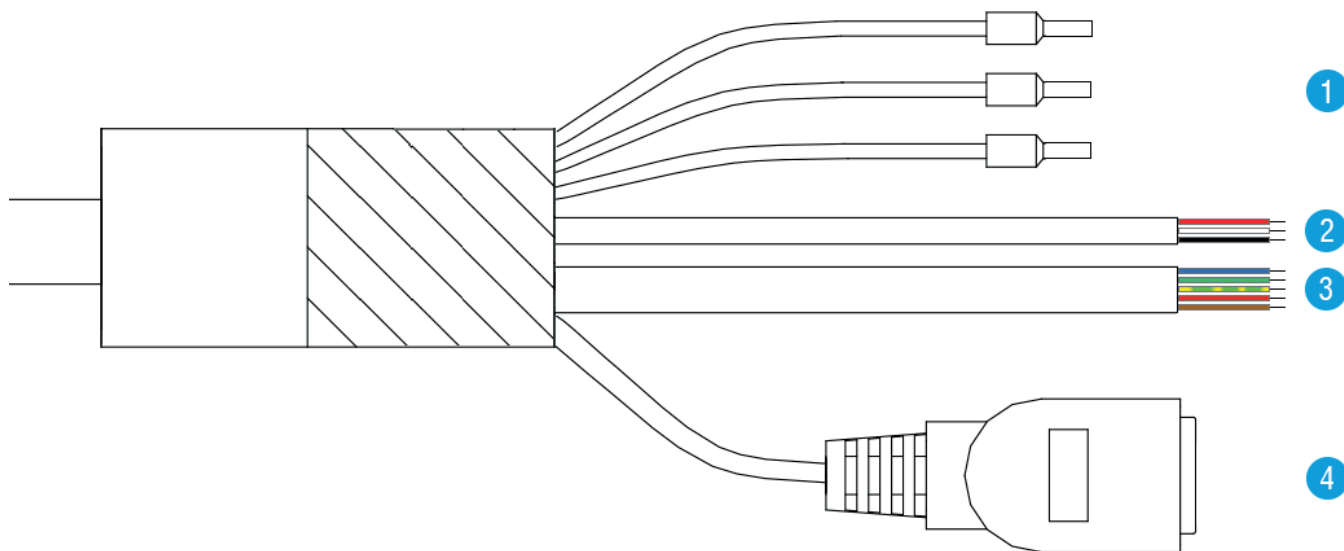


Рисунок 1

Таблица 1

| № | Наименование | Назначение | Тип | Функция |
|---|----------------------|--|----------------------------|---|
| 1 | AC 24V | Подключение источника электропитания | Клеммная колодка | Электропитание устройства |
| 2 | Аудио | Подключение приемника/передатчика аудиосигнала | Клеммная колодка с зажимом | Прием/передача аудиосигнала Чёрный: Audio_GND Белый: Audio_IN Красный: Audio_OUT |
| 3 | Тревожный вход/выход | Подключение приемника/передатчика тревожного сигнала | | Прием тревожного сигнала Красный: Alarm_IN1 Коричневый: Alarm_IN2 Синий: Alarm_OUT1 Зелёный: Alarm_COM1 Желто-зеленый: Alarm_GND |
| 4 | LAN | Подключение Ethernet-кабеля | Под коннектор 8P8C (RJ45) | Передача данных, передача электропитания по технологии PoE |

ПОДГОТОВКА К РАБОТЕ

Перед началом эксплуатации удалите все транспортировочные фиксаторы.

Надежно закрепите камеру на горизонтальной плоскости или оригинальном кронштейне. После монтажа надежно затяните винты купола камеры, рисунок 2.

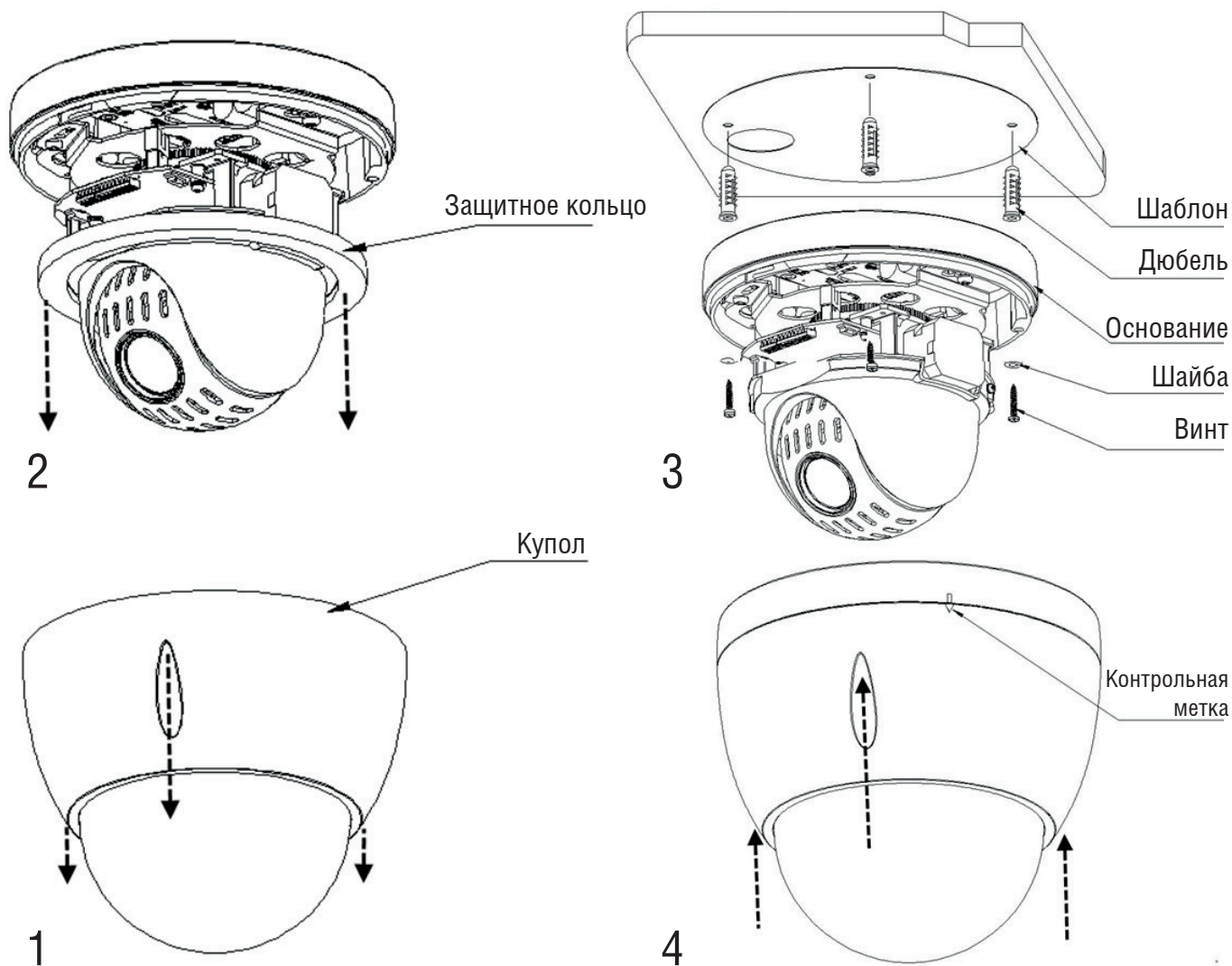


Рисунок 2

СБРОС НА ЗАВОДСКИЕ НАСТРОЙКИ

Сброс на заводские настройки осуществляется кнопкой расположенной внутри корпуса видеокамеры, рисунок 4. Удерживайте кнопку RESET порядка 5 секунд, после чего камера перезагрузится.

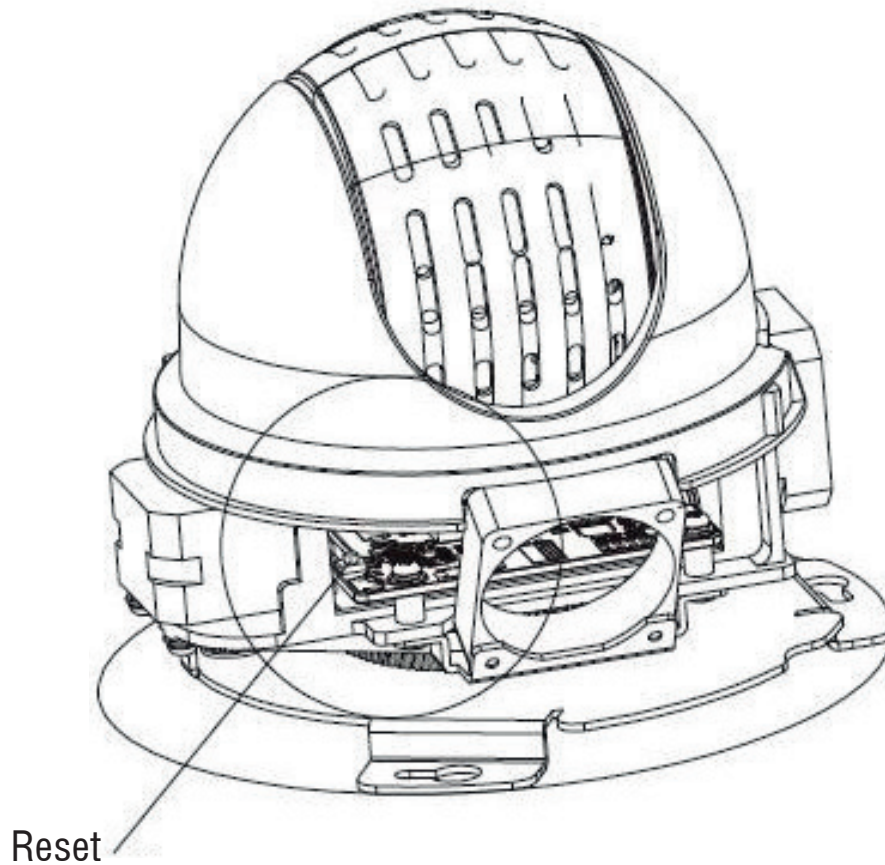


Рисунок 3

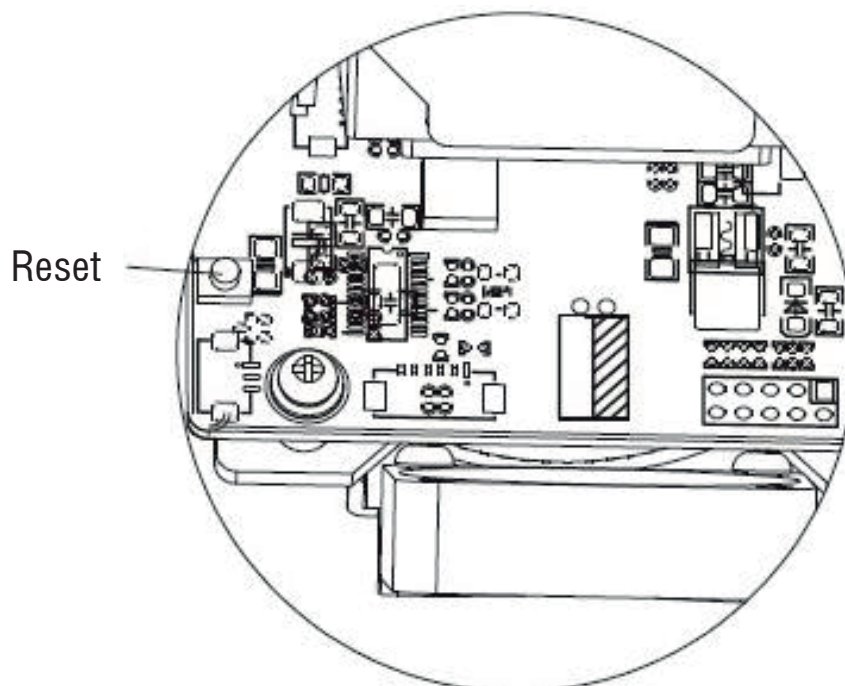


Рисунок 4

ПРОГРАММА БЫСТРОЙ КОНФИГУРАЦИИ

Программа быстрой конфигурации используется для обнаружения устройства в сети, изменения его IP-адреса, а также для обновления прошивки устройства.

ВНИМАНИЕ! Некоторые функции программы доступны только при условии, что устройство и компьютер, на котором запущена программа, находятся в одной подсети.

Запустите программу «ConfigTool». Интерфейс программы представлен на рисунке 5. В списке вы можете увидеть тип, модель, IP-адрес, MAC-адрес и версию прошивки устройства.

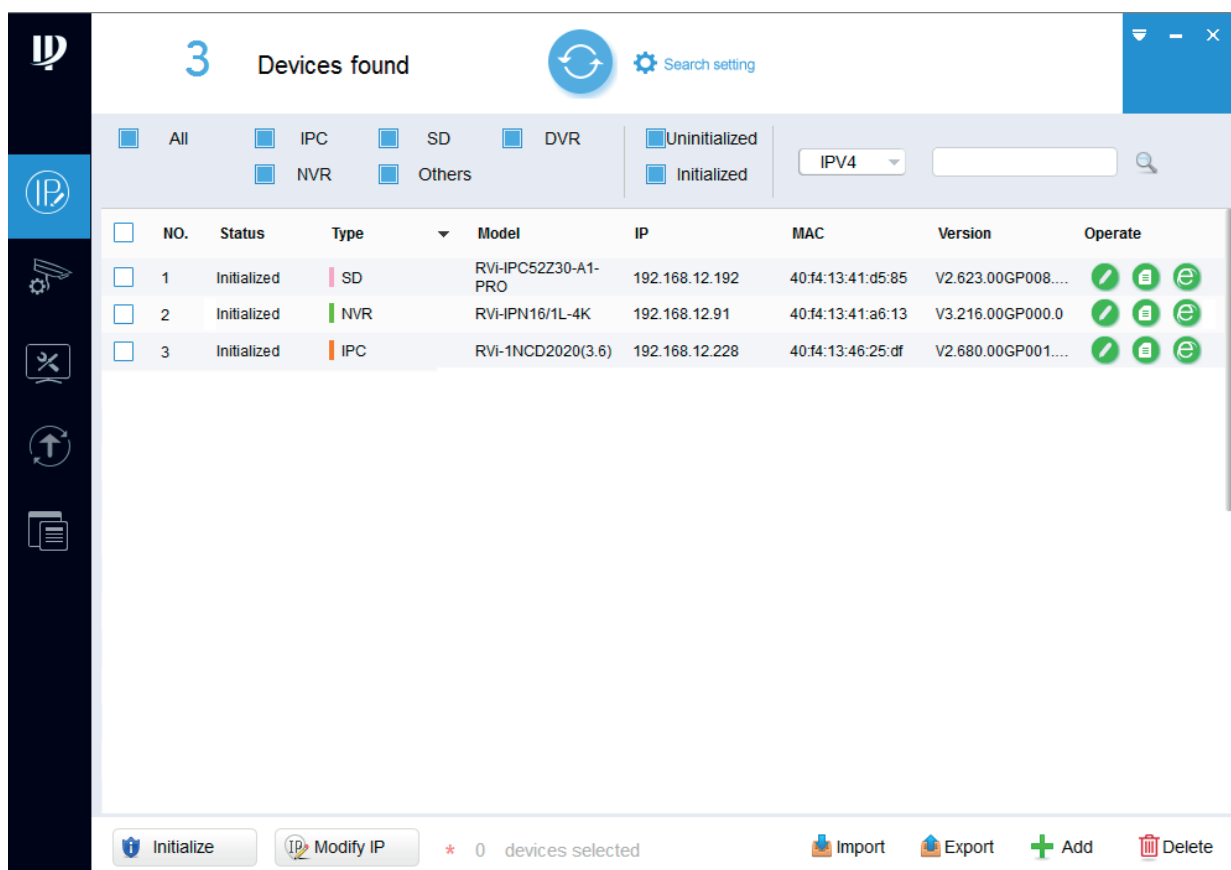


Рисунок 5

При первом запуске устройства его необходимо инициализировать. Неактивные устройства отображаются в программе серым цветом. Чтобы инициализировать устройство, выберите необходимые устройства из списка и нажмите кнопку Initialize, рисунок 6.

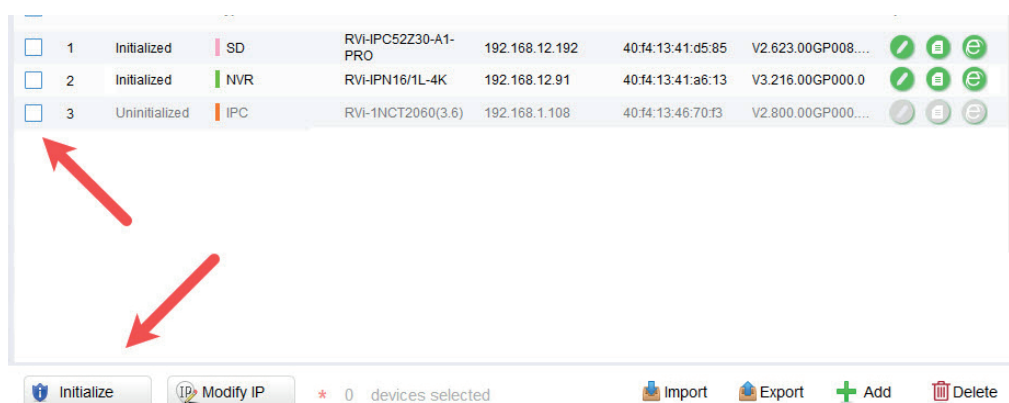


Рисунок 6

В появившемся окне подтвердите действие нажатием кнопки Initialize. Затем в поле New Password необходимо задать пароль устройства, рисунок 7. В пароле могут использоваться числа, спецсимволы, строчные и прописные буквы - пароль должен содержать минимум два типа символов. Пароль может содержать от 8 до 32 символов, сложность пароля оценивается автоматически. Подтвердите пароль и нажмите кнопку Next, чтобы завершить процедуру инициализации.

Рисунок 7

Если вы хотите изменить IP-адрес устройства без входа в web-интерфейс, необходимо нажать кнопку «IP Modification», рисунок 8.

| <input type="checkbox"/> | NO. | Status | Type | Model | IP | MAC | Version | Operate |
|--------------------------|-----|-------------|------|---------------------|----------------|-------------------|-------------------|---------|
| <input type="checkbox"/> | 1 | Initialized | SD | RVi-IPC52Z30-A1-PRO | 192.168.12.192 | 40:f4:13:41:d5:85 | V2.623.00GP008... | |
| <input type="checkbox"/> | 2 | Initialized | NVR | RVi-IPN16/1L-4K | 192.168.12.91 | 40:f4:13:41:a6:13 | V3.216.00GP000.0 | |
| <input type="checkbox"/> | 3 | Initialized | IPC | RVi-1NCD2020(3.6) | 192.168.12.228 | 40:f4:13:46:25:df | V2.680.00GP001... | |

Рисунок 8

Для входа на web-интерфейс устройства необходимо нажать на кнопку «Web Login», рисунок 9.

| <input type="checkbox"/> | NO. | Status | Type | Model | IP | MAC | Version | Operate |
|--------------------------|-----|-------------|------|---------------------|----------------|-------------------|-------------------|---------|
| <input type="checkbox"/> | 1 | Initialized | SD | RVi-IPC52Z30-A1-PRO | 192.168.12.192 | 40:f4:13:41:d5:85 | V2.623.00GP008... | |
| <input type="checkbox"/> | 2 | Initialized | NVR | RVi-IPN16/1L-4K | 192.168.12.91 | 40:f4:13:41:a6:13 | V3.216.00GP000.0 | |
| <input type="checkbox"/> | 3 | Initialized | IPC | RVi-1NCD2020(3.6) | 192.168.12.228 | 40:f4:13:46:25:df | V2.680.00GP001... | |

Рисунок 9

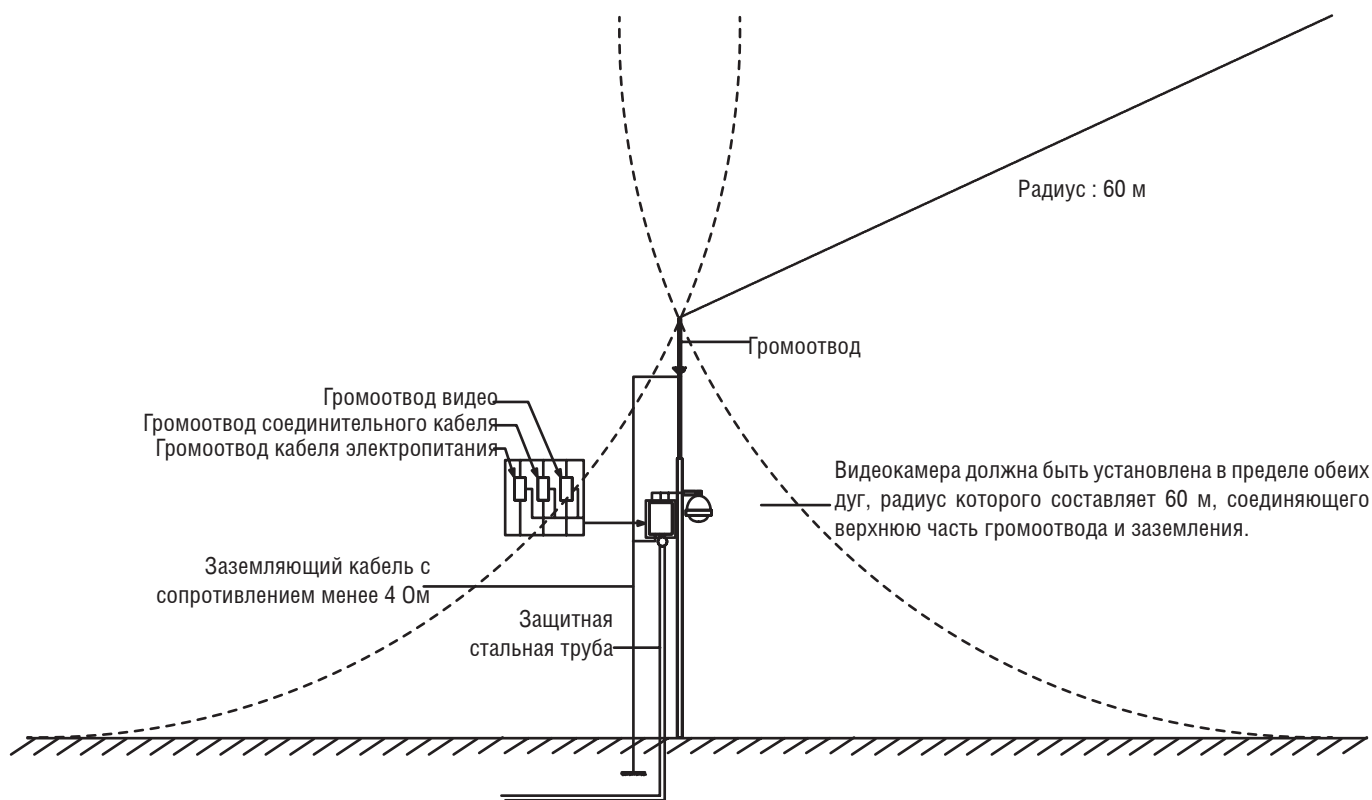
Примечание: устройство и ПК, с которого осуществляется подключение к устройству, должны быть в одной подсети.

ГРОЗОЗАЩИТА

Данная серия скоростных купольных камер адаптирована к системе защиты от грозы TVS.

Технология эффективно предотвращает повреждения от различных импульсных значений напряжения до 6000 В, т.о. обеспечивается защита от грозы или скачка напряжения. Необходимо соблюдение мер безопасности при монтаже камеры на открытом пространстве.

- Расстояние до высоковольтных объектов должно быть больше 50 м.
 - Кабель вне помещения должен прокладываться под навесом по мере возможности.
 - Для прокладки в земле кабель должен прокладываться в металлической трубке. Прокладка без металлического уплотнения запрещена.
 - Рядом с высоковольтными объектами (такие как трансформаторные подстанции) необходима установка дополнительных гродозащитных устройств и громоотводов.
 - Грозозащита и заземление внешних устройств и кабелей должны быть объединены в общую систему грозозащиты, соответствующую принятым стандартам и нормативам.
- Примерная схема подключения заземления приведена на рисунке 10.



ДОСТУП К WEB-ИНТЕРФЕЙСУ УСТРОЙСТВА

Устройство поддерживает управление через web-интерфейс и через ПО на ПК. Для подключения к устройству по сети необходимо сделать следующее:

1) Убедиться, что устройство физически подключено к локальной сети. На сетевом коммутаторе должен светиться индикатор порта, к которому подключено устройство.

2) Убедитесь, что IP-адреса устройства и ПК находятся в одной подсети.

Выполните настройку IP-адреса, маски подсети и шлюза одной подсети на ПК и устройства. Устройство имеет следующие сетевые настройки по умолчанию: IP-адрес - 192.168.1.108, маска подсети - 255.255.255.0, шлюз - 192.168.1.1.

Для проверки соединения:

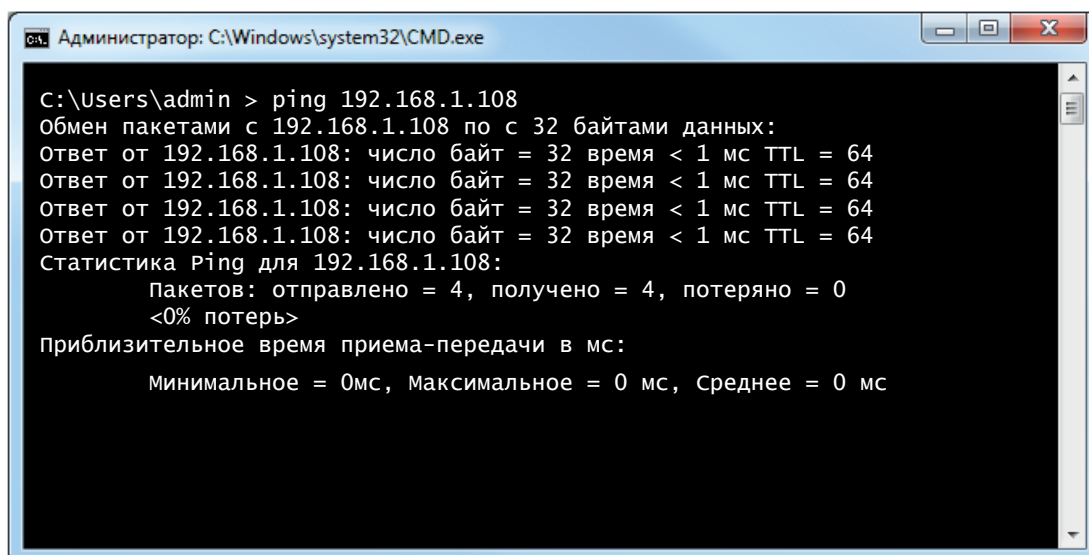
- Нажмите сочетание клавиш «Win + R»

- В поле появившегося окна введите: cmd

- Нажмите «ОК»

- В появившейся командной строке введите: ping 192.168.1.108

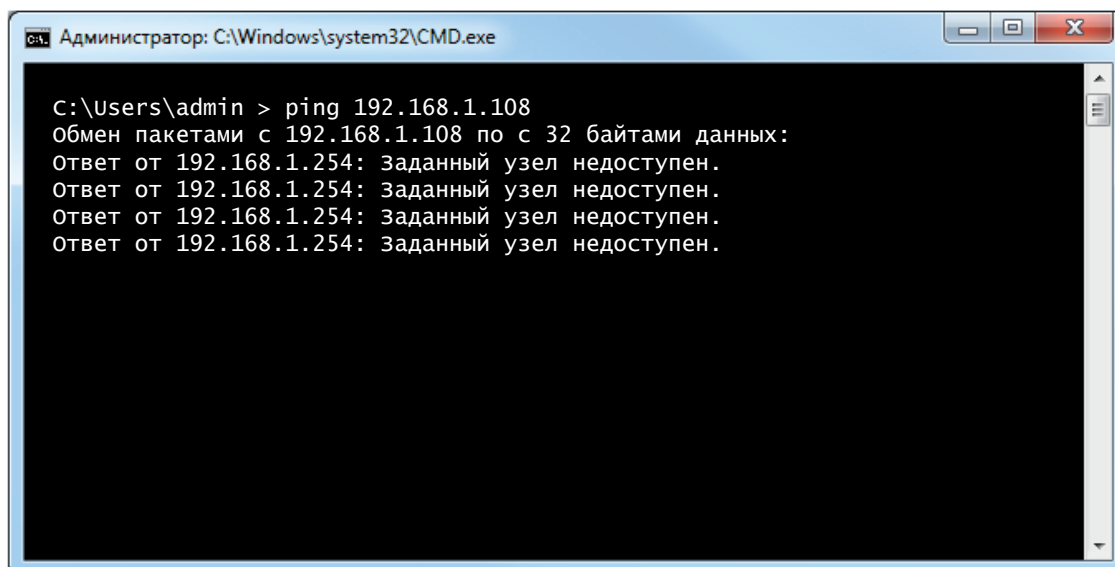
Если ответ от устройства есть, то в окне командной строки будет отображаться следующее:



```
Администратор: C:\Windows\system32\CMD.exe

C:\Users\admin > ping 192.168.1.108
Обмен пакетами с 192.168.1.108 по с 32 байтами данных:
Ответ от 192.168.1.108: число байт = 32 время < 1 мс TTL = 64
Ответ от 192.168.1.108: число байт = 32 время < 1 мс TTL = 64
Ответ от 192.168.1.108: число байт = 32 время < 1 мс TTL = 64
Ответ от 192.168.1.108: число байт = 32 время < 1 мс TTL = 64
Статистика Ping для 192.168.1.108:
    Пакетов: отправлено = 4, получено = 4, потеряно = 0
    <0% потерь>
Приблизительное время приема-передачи в мс:
    Минимальное = 0мс, Максимальное = 0 мс, Среднее = 0 мс
```

Если ответа от устройства нет, то в окне командной строки будет отображаться следующее:



```
Администратор: C:\Windows\system32\CMD.exe

C:\Users\admin > ping 192.168.1.108
Обмен пакетами с 192.168.1.108 по с 32 байтами данных:
Ответ от 192.168.1.254: Заданный узел недоступен.
Ответ от 192.168.1.254: Заданный узел недоступен.
Ответ от 192.168.1.254: Заданный узел недоступен.
Ответ от 192.168.1.254: Заданный узел недоступен.
```

НАСТРОЙКА БРАУЗЕРА

При первом подключении к web-интерфейсу, появится системное сообщение с предложением об установке компонента ActiveX, если нет, то оно появится через минуту после входа в web-интерфейс. Нажмите на кнопку «ОК», операционная система автоматически установит компоненты. Для оптимальной работы веб-интерфейса устройства рекомендуется установить настройки браузера в соответствие с рисунком 11 («Сервис» - «Свойства обозревателя» - «Безопасность» - «Другой»).

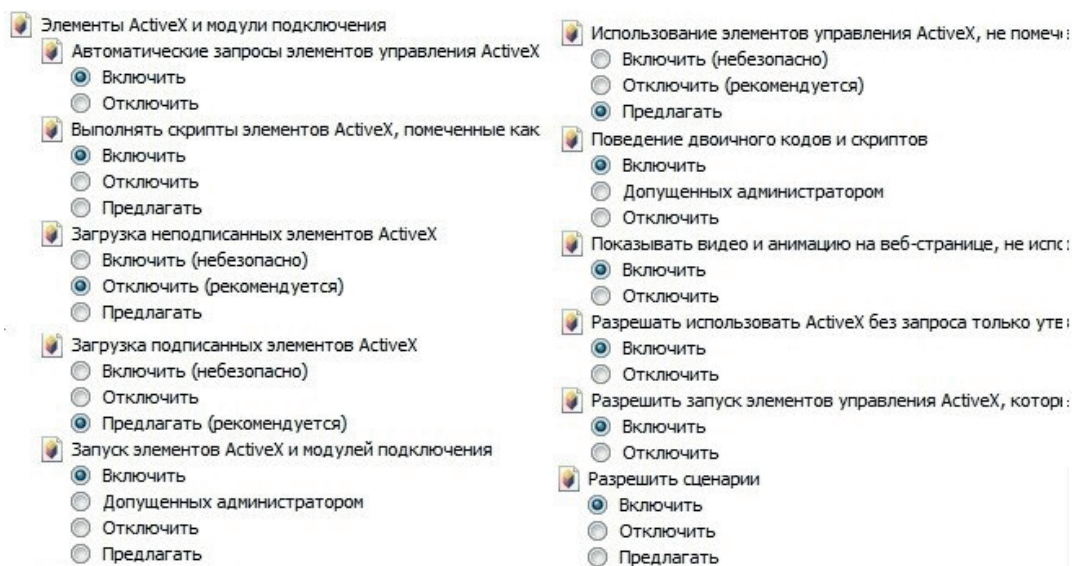


Рисунок 11

ИНИЦИАЛИЗАЦИЯ УСТРОЙСТВА В ВЕБ-ИНТЕРФЕЙСЕ

После успешной установки компонента ActiveX необходимо осуществить инициализацию - первый вход в устройство. Откройте Internet Explorer и введите IP-адрес устройства в адресной строке браузера. Например, если у устройства адрес 192.168.1.108, то введите «http://192.168.1.108» в адресной строке Internet Explorer.

В открывшемся окне активации устройства необходимо установить время устройства, рисунок 12. Чтобы синхронизировать время на устройстве с системным временем компьютера, нажмите кнопку **Синхронизировать с ПК**. В данном окне происходит выбор формата отображения даты и установка часовой зоны.

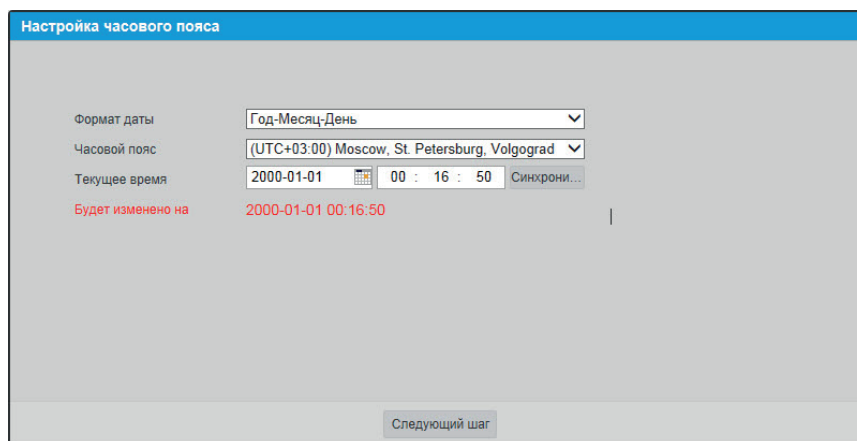
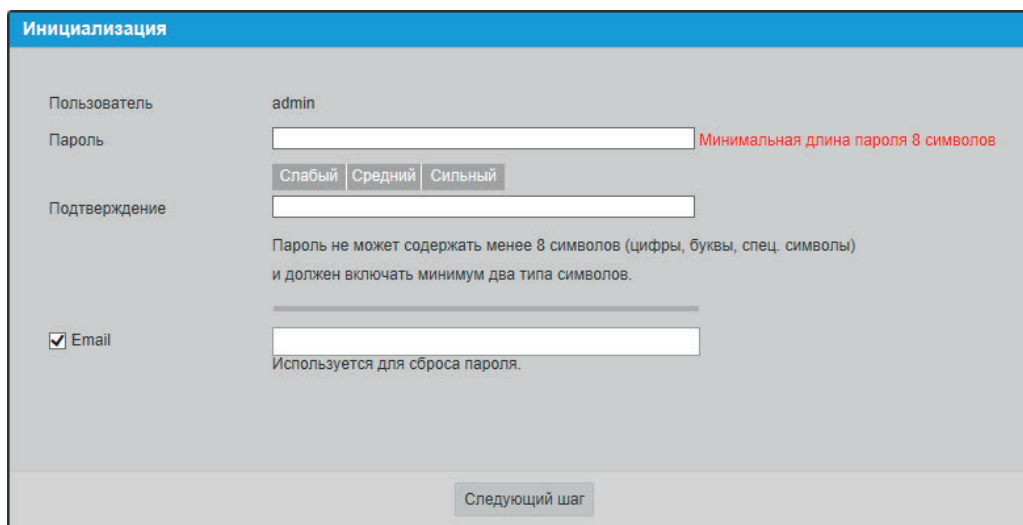


Рисунок 12

В следующем окне необходимо задать новый пароль, рисунок 13. В пароле могут использоваться числа, спецсимволы, строчные и прописные буквы - пароль должен содержать минимум два типа символов. Пароль может содержать от 8 до 32 символов, сложность пароля оценивается автоматически.

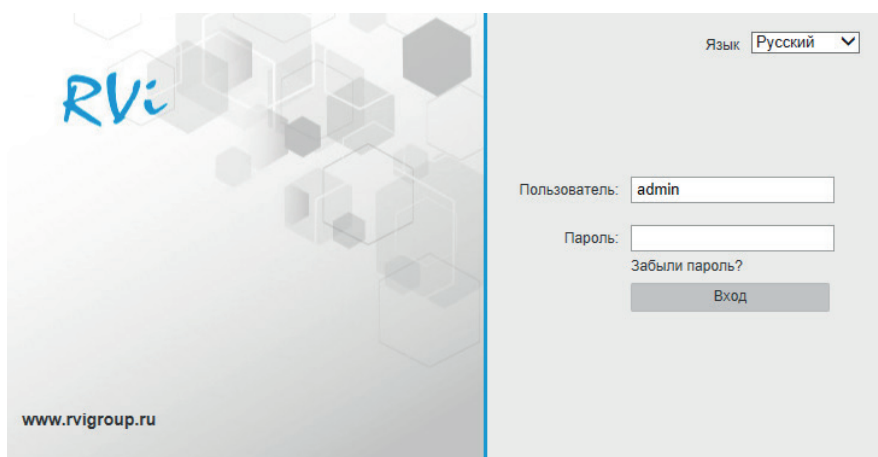


The screenshot shows a web interface titled "Инициализация" (Initialization). It contains the following fields and elements:

- Пользователь:** A text input field containing "admin".
- Пароль:** A password input field with a red warning message: "Минимальная длина пароля 8 символов". Below it are three buttons: "Слабый", "Средний", and "Сильный".
- Подтверждение:** A second password input field for confirmation.
- Help text:** "Пароль не может содержать менее 8 символов (цифры, буквы, спец. символы) и должен включать минимум два типа символов."
- Email:** A checkbox labeled "Email" is checked. Below it is an email input field with the text "Используется для сброса пароля."
- Navigation:** A button at the bottom labeled "Следующий шаг" (Next step).

Рисунок 13

Для авторизации необходимо ввести имя пользователя и пароль в соответствующие поля для перехода в главное окно web-интерфейса устройства, рисунок 14.



The screenshot shows the login page of the device's web interface. It features the RVi logo on the left and a login form on the right. The form includes:

- Language:** A dropdown menu set to "Русский".
- Пользователь:** A text input field containing "admin".
- Пароль:** A password input field.
- Забыли пароль?:** A link for password recovery.
- Вход:** A button to submit the login credentials.

The website address "www.rvigroup.ru" is visible in the bottom left corner.

Рисунок 14

ОБРАТНАЯ СВЯЗЬ

Спасибо за выбор нашего оборудования. В том случае, если у вас остались вопросы после изучения данной инструкции, обратитесь в службу технической поддержки по номерам:

РФ: 8 (800) 700-16-61

Беларусь: 8 (801) 100-17-17

Казахстан: 8 (800) 080-22-00

Отдел по гарантии: 8 (495) 735-39-69

Наши специалисты окажут квалифицированную помощь и помогут найти решение вашей проблемы.