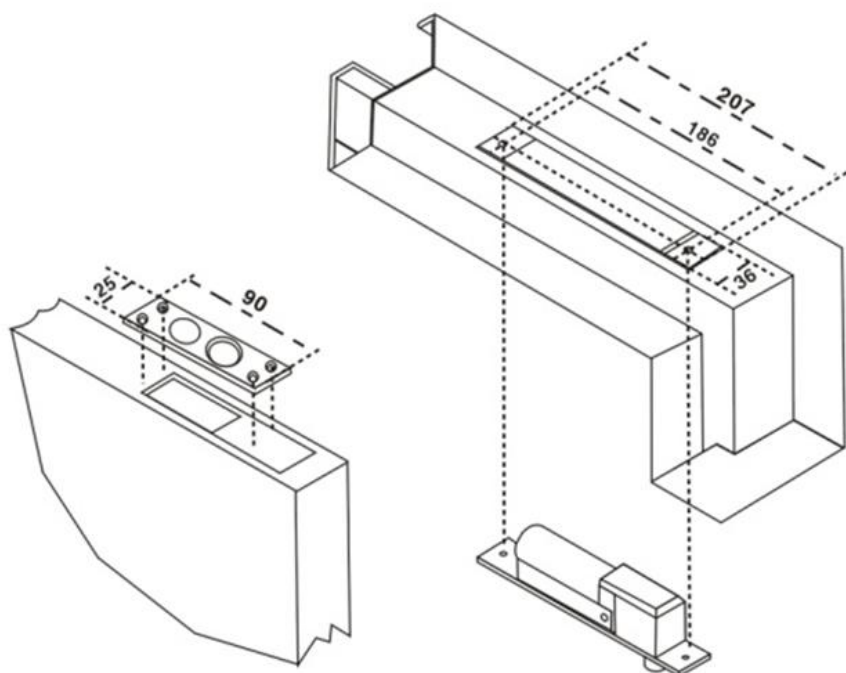


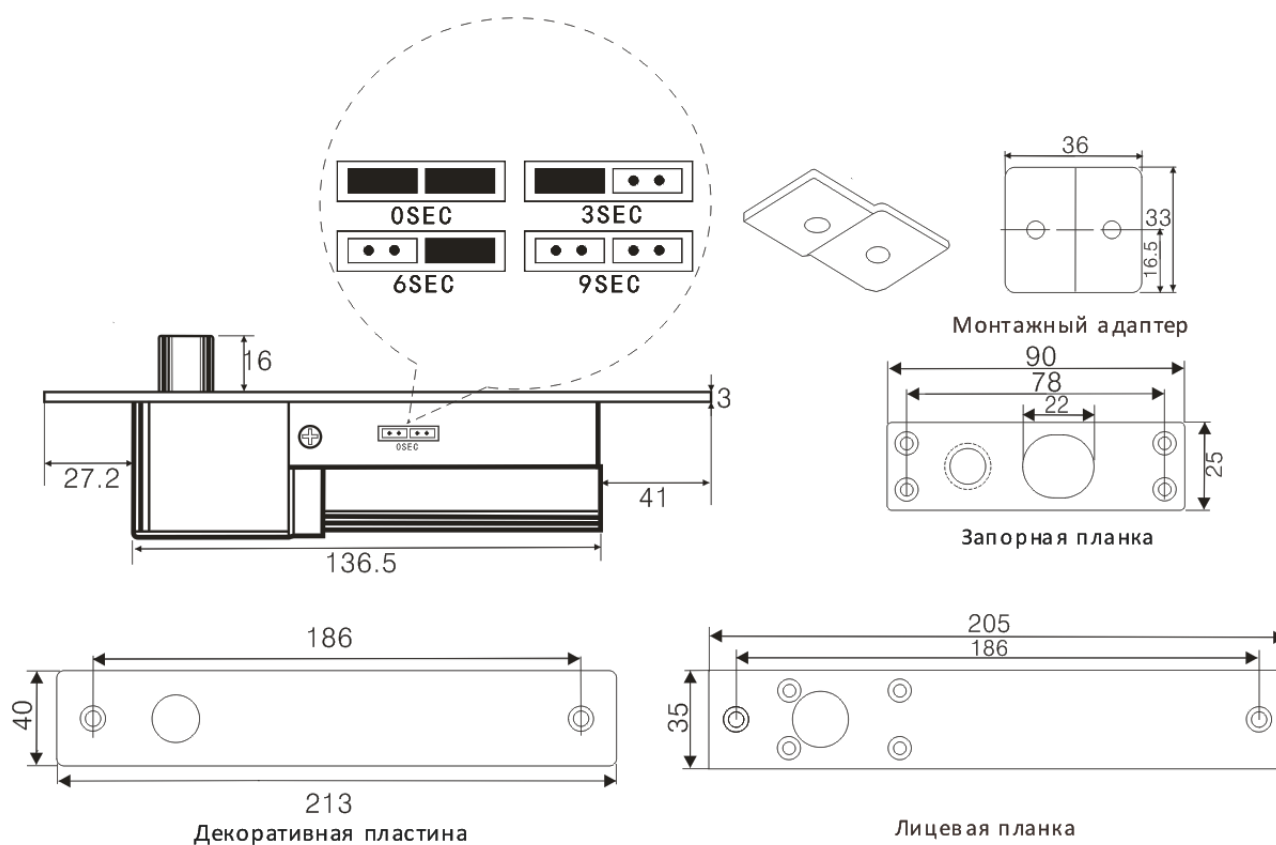
ST-DB090T

Соленоидный замок ST-DB090T

Установка

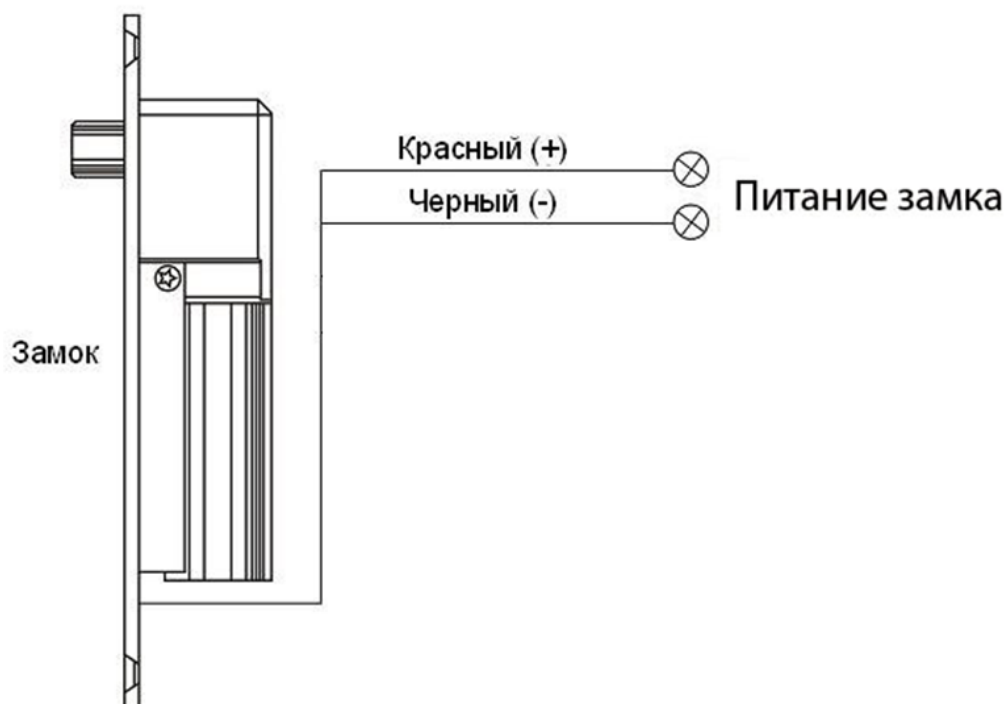


Размеры



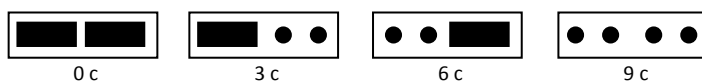
ST-DB090T

Подключение



Таймер

Таймер позволяет задать время задержки выхода ригеля после закрытия двери в пределах: 0, 3, 6 или 9 с.



Технические параметры

Параметры	Значение
Материал планки:	алюминий
Тип:	нормально-открытый
Ригель:	диаметр 16 мм, выход 16 мм, нержавеющая сталь
Напряжение питания:	12 В (DC)
Потребляемый ток:	дежурный режим - 150 мА, пик - 900 мА
Задержка:	0, 3, 6 или 9 с
Рабочая температура:	от -10 до +55 °C
Рабочая влажность:	10% - 90%
Габариты:	205 x 35 x 41 мм