

IT

APPOGGIO FISSO PER ASTA

COMPONENTI

1. Base di fissaggio armadio
2. Base di fissaggio appoggio fisso

Dismissione e smaltimento - Prima di procedere è sempre opportuno verificare le normative specifiche vigenti nel luogo d'installazione. I componenti dell'imballo (cartone, plastiche, etc) sono assimilabili ai rifiuti solidi urbani e possono essere smaltiti senza alcuna difficoltà, semplicemente effettuando la raccolta differenziata per il riciclaggio. Altri componenti (schede elettroniche, batterie dei trasmettitori, etc.) possono invece contenere sostanze inquinanti. Vanno quindi rimossi e consegnati a ditte autorizzate al recupero e allo smaltimento degli stessi.

NON DISPERDERE NELL'AMBIENTE!

I dati e le informazioni indicate in questo manuale sono da ritenersi suscettibili di modifica in qualsiasi momento e senza obbligo di preavviso.

EN

FIXED REST FOR BARRIER ARM

COMPONENTS

1. Cabinet fastening base
2. Fastening base for fixed rest

Dismantling and disposal - Before proceeding it is always a good idea to check your local legislation on the matter. The packaging components (cardboard, plastic, etc) are solid urban waste and may be disposed of without difficulty, simply throw them out in the corresponding recycle bins.) Other components (i.e. electronic cards, remote control batteries, etc.) may contain hazardous substances. These must therefore be handed over to the specially authorised disposal firms.

DO NOT DISPOSE OF IN NATURE!

The data and information in this manual may be changed at any time and without prior notice.

FR

SUPPORT FIXE POUR LISSE

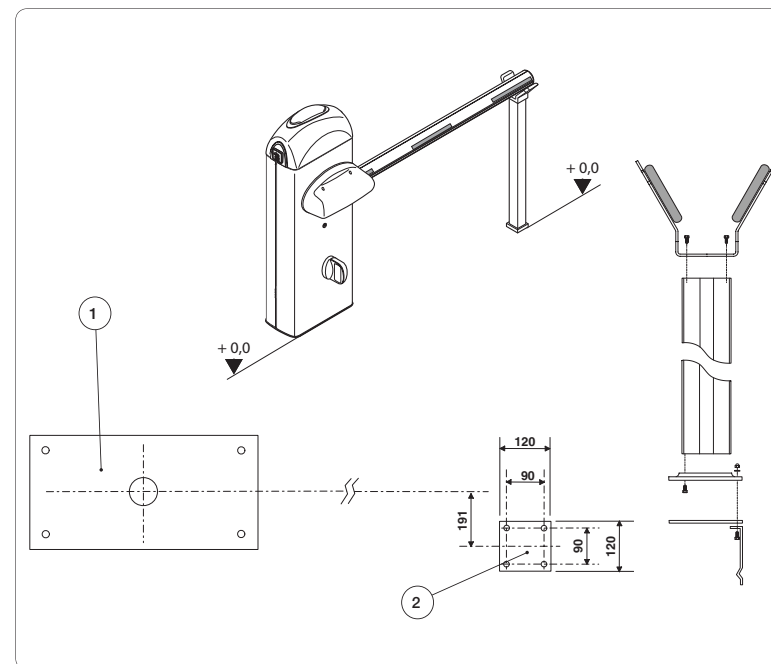
COMPOSANTS

1. Base de fixation armoire
2. Base de fixation support fixe

Élimination et mise au rebut - Avant d'effectuer ces opérations il est toujours recommandé de vérifier les normes spécifiques en vigueur sur le lieu d'installation. Les composants de l'emballage (carton, plastiques, etc.) sont assimilables aux déchets urbains solides et peuvent être éliminés sans aucune difficulté, simplement en procédant au recueil différencié pour le recyclage. Il faut donc les désinstaller et les remettre aux entreprises ayant les autorisations nécessaires pour la récupération et l'élimination de ceux-ci.

NE PAS ÉLIMINER DANS L'ENVIRONNEMENT !

Les données et les informations contenues dans ce manuel sont susceptibles de subir des modifications à tout moment et sans aucune obligation d'avertir à l'avance.



CAME

G02807

CE



IT Italiano

EN English

FR Français

DE Deutsch

ES Español

NL Nederlands

PT Portugues

PL Polski

RU Русский

www.came.com

CAMEGROUP

DE FESTE AUFLAGENSTÜTZE FÜR SCHLAGBAUM

BESTANDTEILE

1. Befestigungsplatte Schranke
2. Befestigungsplatte feste Auflagenstütze

Abbau und Entsorgung - Vor der Entsorgung ist es empfehlenswert, sich über die am Installationsort geltenden Vorschriften zu informieren. Die Bestandteile der Verpackung (Pappe, Kunststoff usw.) können getrennt gesammelt mit dem normalen Hausmüll entsorgt werden. Weitere Bestandteile (Platinen, Handsenderbatterien usw.) können Schadstoffe enthalten. Sie müssen dementsprechend entfernt und in zugelassenen Fachbetrieben entsorgt werden.

NICHT IN DIE UMWELT GELANGEN LASSEN!

Die in dieser Anleitung angegebenen Daten und Informationen können jederzeit, ohne Vorankündigung abgeändert werden.

PT APOIO FIXO PARA HASTE

COMPONENTES

1. Base de fixação do armário
2. Base de fixação de apoio fixo

Desmantelamento e eliminação - Antes de proceder é sempre oportuno verificar as normas específicas vigentes no local da instalação. Os componentes da embalagem (papelão, plástico, etc.) podem ser considerados resíduos sólidos urbanos e podem ser eliminados sem qualquer dificuldade, simplesmente efectuando a colecta selectiva para sua reciclagem. Outros componentes (placas electrónicas, baterias dos transmissores, etc.) podem conter substâncias tóxicas. Portanto, devem ser retirados e entregues às empresas autorizadas pela recuperação e eliminação dos mesmos.

NÃO DEIXE NO MEIO AMBIENTE!

Os dados e as informações indicadas neste manual devem ser considerados susceptíveis de alterações a qualquer momento e sem obrigação de prévio aviso.

ES APOYO FIJO PARA MÁSTIL

COMPONENTES

1. Base de fijación armario
2. Base de fijación apoyo fijo

Desguace y eliminación - Antes de operar es siempre conveniente verificar las normativas específicas vigentes en el lugar donde se efectuará la instalación. Los componentes del embalaje (cartón, plástico, etc.) son asimilables a los deshechos sólidos urbanos y pueden eliminarse sin dificultad efectuando la recogida diferenciada para el sucesivo reciclaje de dichos materiales. Otros componentes (tarjetas electrónicas, baterías de los emisores, etc.) podrían contener sustancias contaminantes. Se deben quitar de los equipos y entregar a las empresas autorizadas para la recuperación y la eliminación de los mismos.

¡NO DISEMINAR EN EL MEDIOAMBIENTE!

Los datos y las informaciones contenidas en este manual pueden ser modificados en cualquier momento sin obligación de preaviso.

PL STAŁA PODPORA RAMIENIA

ELEMENTY

1. Podstawa do mocowania płyty fundamentowej
2. Podstawa do mocowania stałej podpory

Złomowanie - Przed przystąpieniem do złomowania, zawsze należy zapoznać się z regulacjami prawnymi dotyczącymi danego rodzaju materiału obowiązującymi w miejscu instalacji. Elementy opakowania (karton, plastik, itd.) są przyjmowane ze stałymi odpadami miejskimi i mogą być likwidowane bez żadnej trudności, wykonując selektywną zbiórkę odpadów do ponownego przerobu. Inne elementy (karty elektroniczne, baterie, itd.) mogą natomiast zawierać substancje zanieczyszczające. Należy je zatem usunąć i przekazać do zakładów wyspecjalizowanych w celu ich utylizacji

NE PORZUCAĆ W ŚRODOWISKU!

Producent zastrzega sobie prawo wprowadzania zmian bez wcześniejszego powiadomienia.

NL VASTE BOOMSTEUN

COMPONENTEN

1. Sokkel om de kast te verankeren
2. Sokkel voor de verankering van de vaste boomsteun

Ontmantelen en slopen - Voordat u dit doet dient u altijd de voorschriften terzake te controleren die gelden in het land van installatie. Verpakkingsafval zoals karton, plastic enzovoort, wordt ingedeeld als normaal huisafval en kan zonder problemen worden verzameld en verdeeld voor afvalrecyclage. Andere componenten zoals printkaarten, de batterijen van zenders enzovoort, kunnen schadelijke stoffen bevatten. Lever deze in bij erkende afvalbedrijven voor beheer van schadelijk afval.

VERVUIL HET MILIEU NIET MET AFVAL!

De gegevens en informatie die in deze handleiding staan, kunnen op elk ogenblik en zonder verplichting tot waarschuwing vooraf worden gewijzigd.

RU ФИКСИРОВАННАЯ ОПОРА ДЛЯ СТРЕЛЫ

ОСНОВНЫЕ КОМПОНЕНТЫ

1. Монтажное основание тумбы
2. Монтажное основание фиксированной опоры для стрелы

Утилизация - Утилизацию необходимо проводить в соответствии с действующим законодательством местности, в которой производилась эксплуатация изделия. Упаковочные компоненты (картон, пластмасса и т.д.) — твердые отходы, утилизируемые без каких-либо специфических трудностей. Необходимо просто разделить их так, чтобы они могли быть переработаны. Они должны передаваться компаниям, имеющим лицензию на их переработку в соответствии с действующим законодательством местности.

НЕ ЗАГРЯЗНЯЙТЕ ОКРУЖАЮЩУЮ СРЕДУ!

Все данные и информация, содержащиеся в этом руководстве, могут быть изменены в любое время и без предварительного уведомления.