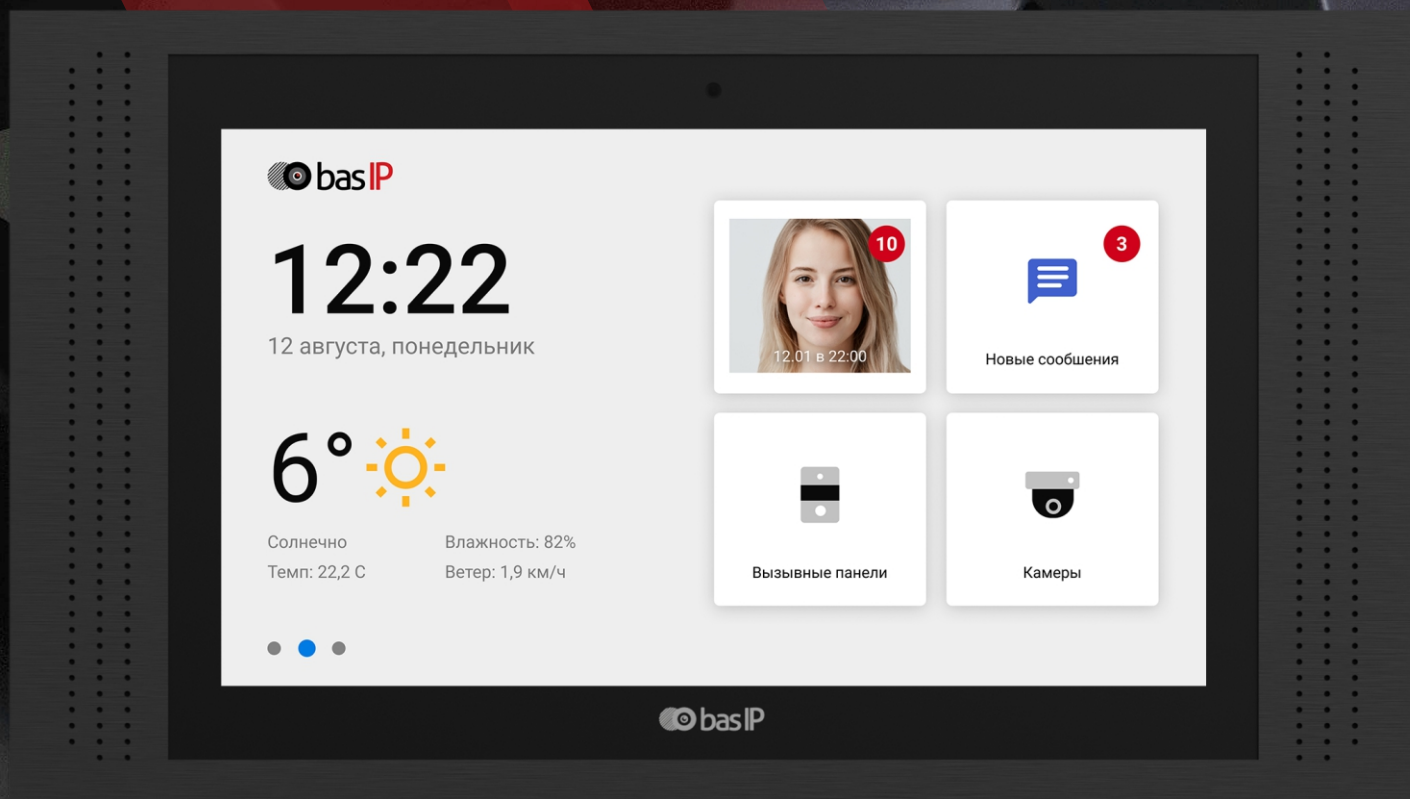
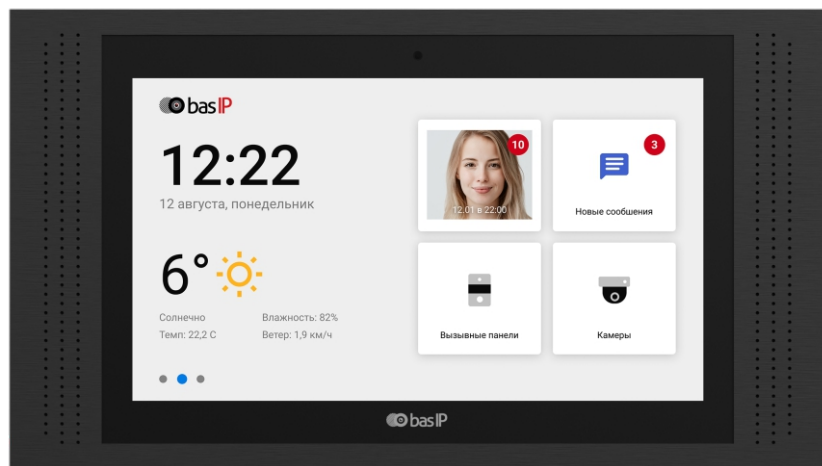


# AT-10





## Общие характеристики

- Дисплей: 10" IPS LCD, сенсорный емкостный.
- Разрешение экрана: 1280 x 800.
- Встроенная камера: Есть.
- Питание: PoE и + 12 Вольт.
- Потребление питания: 6 Вт, в режиме ожидания — 2.5 Вт.
- Размеры: 303 x 170 x 23 мм.
- Цвет: White, Black, Gold.
- Корпус: Алюминий.
- Тип установки: Настенная накладная, врезная с помощью кронштейна.

## ВИДЕОДОМОФОН

# AT-10



Полная инструкция  
[wiki.bas-ip.com](http://wiki.bas-ip.com)

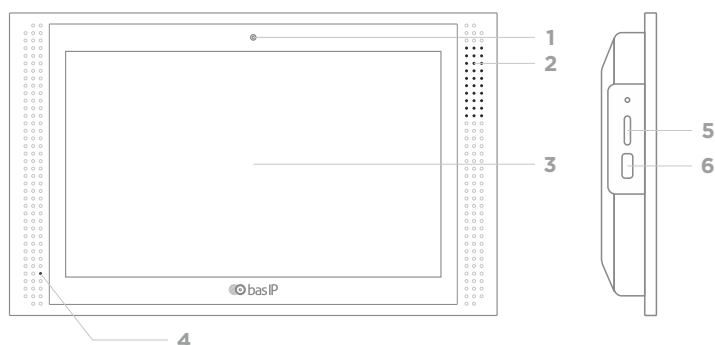
## Описание устройства

Внутренний 10 "IP-видеодомофон с IPS-экраном, Wi-Fi, разрешением 1280x800 и возможностью подключения датчиков сигнализации.

Внутренний монитор работает под управлением операционной системы Android 6.0.

Он поставляется в 3 цветовых вариациях: белый, золотой, черный и имеет два варианта установки: настенное крепление и врезной монтаж с использованием специального кронштейна.

## Внешний вид



- |              |                    |
|--------------|--------------------|
| 1 - Камера.  | 4 - Микрофон.      |
| 2 - Динамик. | 5 - MicroSD слот.  |
| 3 - Экран.   | 6 - MicroUSB порт. |

## Проверка комплектности продукта

Перед установкой монитора обязательно нужно проверить его комплектность и наличие всех компонентов.

### В комплект монитора входит:

Монитор	1 шт.
Кронштейны для настенной и врезной установки	1 шт.
Инструкция	1 шт.
Комплект проводов с коннекторами для подключения шлейфов сигнализации, внешней сирены и домашней автоматики	1 шт.
Резисторы для шлейфов сигнализации	8 шт.
Крепежные винты	2 шт.

## Электрическое подключение

После проверки комплектности устройства можно переходить к подключению монитора.

### Для подключения понадобится:

- Кабель Ethernet UTP CAT5 или выше, подключенный к PoE коммутатору или к обычному коммутатору/маршрутизатору.

#### Рекомендации по длине кабеля

Максимальная длина сегмента кабеля UTP CAT5 не должна превышать 100 метров, согласно стандарта IEEE 802.3.

- Блок питания на +12 Вольт, 2 Ампера, если PoE не используется.
- Должны быть подведены провода для подключения шлейфов сигнализации и домашней автоматики (опционально).

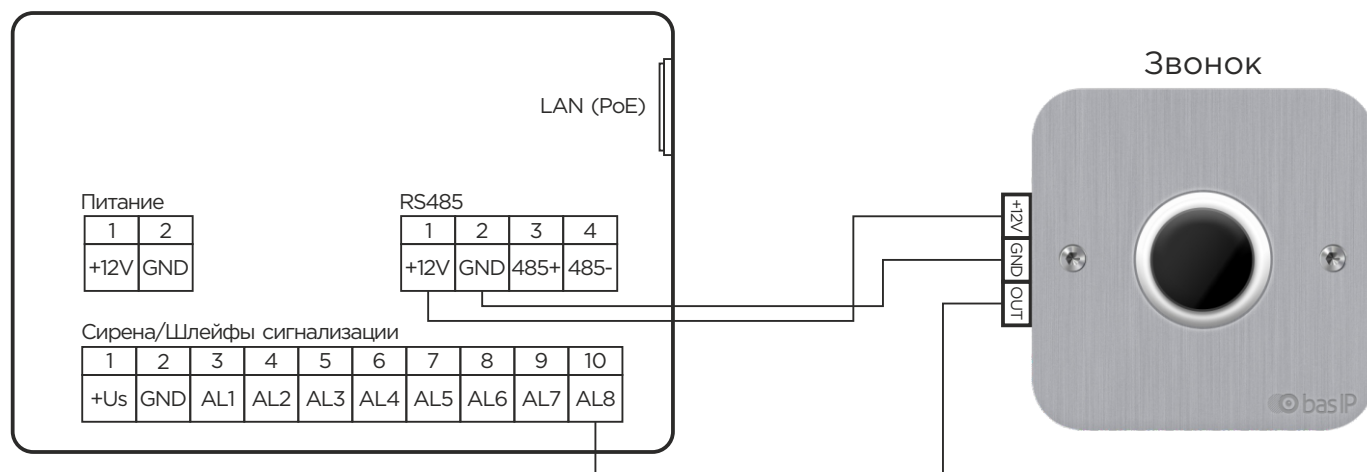


Схема подключения основных элементов к монитору

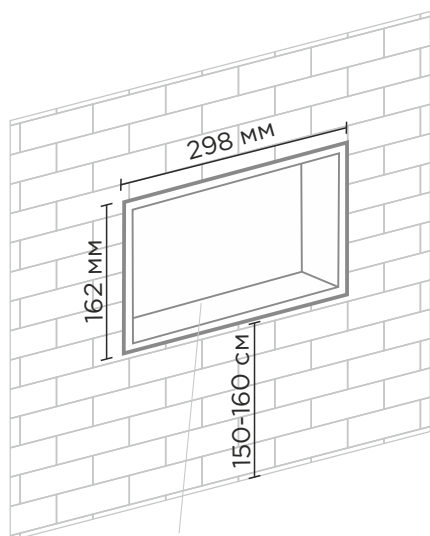
## Механический монтаж

Перед монтажом монитора нужно предусмотреть отверстие или углубление в стене с размерами 298x162x36 мм (для врезного монтажа). Это необходимо для коммутации проводов и монтажа монитора.

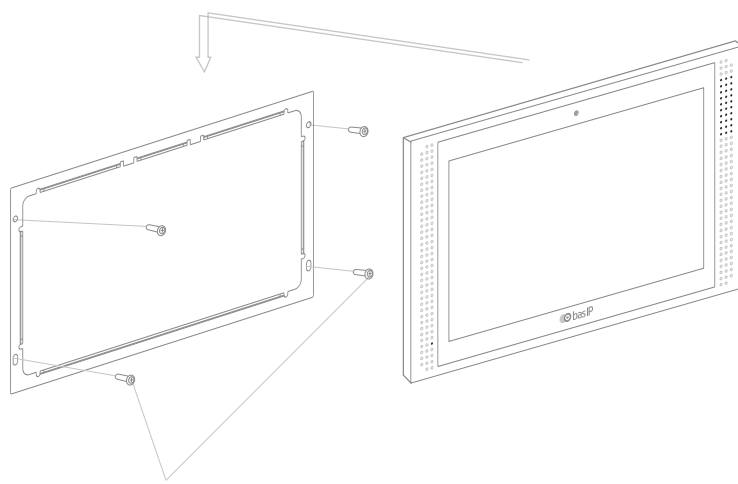
При использовании накладного монтажа, также можно использовать монтажную коробку. Фиксация кронштейна в данном случае на подрозетнике осуществляется с помощью комплектных винтов и крестовой отвертки.

Установка монитора на кронштейн осуществляется сверху вниз.

Врезной монтаж



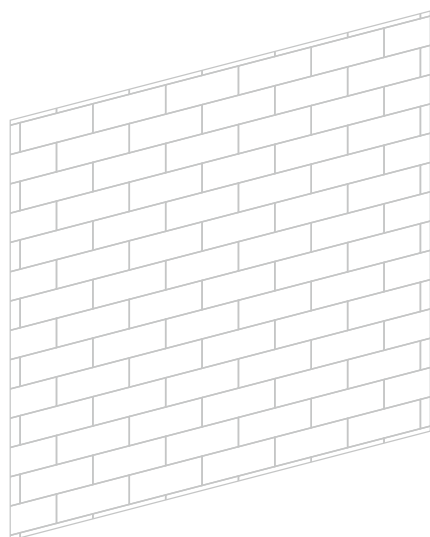
Монтажная коробка



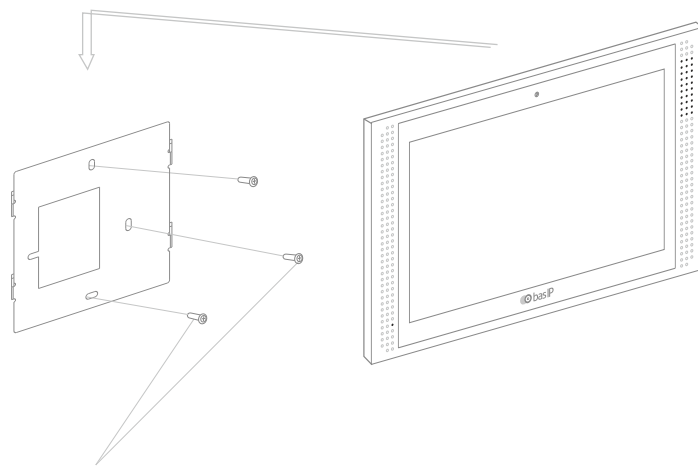
Саморезы

Монитор

Накладной монтаж



Монитор

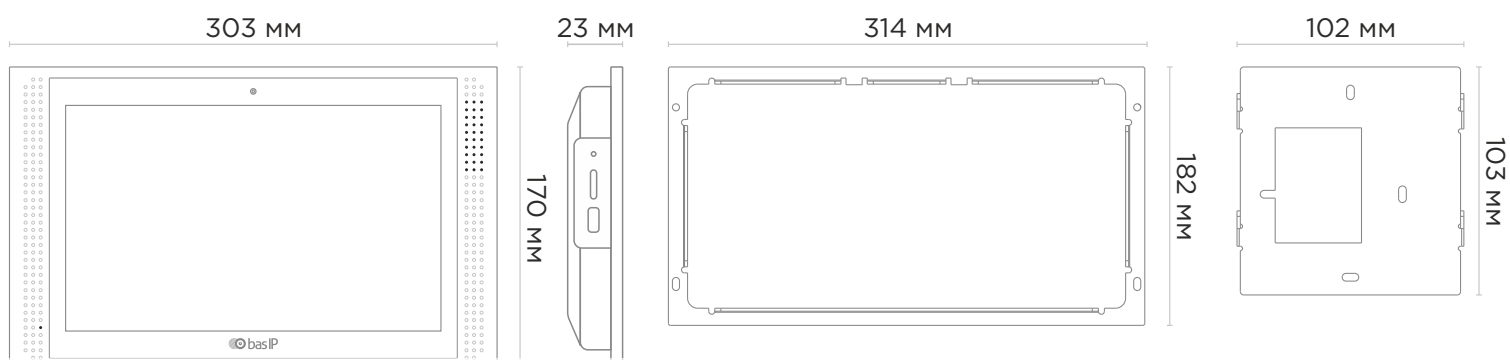


Саморезы

Монитор

Кронштейн для врезного монтажа

Кронштейн для накладного монтажа



## Гарантия

Гарантийный талон № \_\_\_\_\_

Наименование модели \_\_\_\_\_

Серийный номер \_\_\_\_\_

ФИО продавца \_\_\_\_\_

С нижеприведенными условиями гарантии ознакомлен, проверка работоспособности произведена в моем присутствии:

Подпись покупателя \_\_\_\_\_

## Условия гарантии

**Гарантийный срок эксплуатации изделия — 24 (двадцать четыре) месяца со дня продажи.**

- Транспортировка изделия должна производиться в оригинальной или поставляемой продавцом упаковке.
- Изделие принимается в гарантийный ремонт только с правильно заполненным гарантийным талоном, и наличием неповрежденных пломб или наклеек.
- Изделие принимается на экспертизу, в соответствии с предусмотренными законом случаями, только в оригинальной упаковке, полной комплектации, отвечающем новому оборудованию товарном виде, и наличию всех соответствующих правильно заполненных документов.
- Настоящая гарантия является дополнением к конституционным и иным правам потребителей и ни в коей мере не ограничивает их.

## Условия гарантии

- В гарантийном талоне должно быть указано наименование модели, серийный номер, дата продажи, ФИО продавца, печать торговой организации и подпись покупателя.
- Доставка в гарантийный ремонт осуществляется самим покупателем.
- Гарантийный ремонт производится только в течение гарантийного срока указанного в данном гарантийном талоне.
- Сервисный центр обязуется сделать все возможное, для проведения ремонта гарантийного изделия, в срок до 90-а рабочих дней. Срок, затраченный на восстановление работоспособности изделия, добавляется к установленному гарантийному сроку.



## Заметки

---

---

---

---

---

---

---

---

---

---

---

---

---

---

---

---

---

---

---

---

---

---

---

---

---

---

---

---

---

---



[www.bas-ip.ru](http://www.bas-ip.ru)