

## IP-камера DS-2CD2643G2-IZS

### ПАСПОРТ ИЗДЕЛИЯ

IP-камера DS-2CD2643G2-IZS является 4 Мп цилиндрической IP-камерой AcuSense с моторизированным вариофокальным объективом.

### AcuSense



Технология Hikvision AcuSense позволяет выполнять классификацию объектов «Человек» / «ТС» на основе алгоритмов глубокого обучения, благодаря чему внешние и конечные устройства получают отфильтрованный тревожный сигнал. Система фокусируется на целях «Человек» / «ТС», что значительно повышает эффективность системы видеомониторинга.

### Основная информация

- Высокое качество изображения с разрешением 4 Мп
- Моторизированный вариофокальный объектив для простой установки и мониторинга
- Четкое изображение при яркой задней засветке благодаря технологии 120 дБ WDR
- Технология эффективного сжатия H.265+
- Защита от влаги и пыли (IP67) и антивандальная защита (IK10)
- Снижение числа ложных тревог благодаря классификации на целях «Человек» / «ТС» на основе алгоритмов глубокого обучения
- Встроенный слот для microSD/SDHC/SDXC: есть, до 256 ГБ
- Встроенный микрофон: нет



## Спецификации

<b>Камера</b>	
Матрица	1/3" Progressive Scan CMOS
Чувствительность	Цвет: 0.005 лк @ (F1.6, AGC вкл), 0 лк с включенной ИК-подсветкой
Скорость электронного затвора	От 1/3 до 1/100000 с
Поддержка медленного затвора	Есть
P/N	P/N
Широкий динамический диапазон WDR	120 дБ
Режим «день / ночь»	Механический ИК-фильтр
Регулировка угла наблюдения	Поворот: от 0 до 360°, наклон: от 0 до 90°, вращение: от 0 до 360°
<b>Объектив</b>	
Тип объектива и угол обзора	От 2.8 до 12 мм, по горизонтали: от 95.8 до 29.2°, по вертикали: от 50.6 до 16.4°, по горизонтали: 114.6 до 33.4°
Апертура	F1.6
Крепление объектива	Ø 14
<b>DORI</b>	
DORI	От 2.8 до 12 мм: D: от 64 до 200 м, O: 25.4 до 79.4 м, R: от 12.8 до 40 м, I: от 6.4 до 20 м
<b>Подсветка</b>	
Дальность ИК-подсветки	До 60 м
Длина волны	850 нм
<b>Видео</b>	
Максимальное разрешение	2688 × 1520
Основной поток	50 Гц: 25 к/с (2688 × 1520, 1920 × 1080, 1280 × 720) 60 Гц: 30 к/с (2688 × 1520, 1920 × 1080, 1280 × 720)
Дополнительный поток	50 Гц: 25 к/с (640 × 480, 640 × 360) 60 Гц: 30 к/с (640 × 480, 640 × 360)
Третий поток	50 Гц: 25 к/с (1280 × 720, 640 × 480, 640 × 360) 60 Гц: 30 к/с (1280 × 720, 640 × 480, 640 × 360)
Видеосжатие	Основной поток: H.265/H.264/H.264+/H.265+ Дополнительный поток: H.265/H.264/MJPEG Третий поток: H.265/ H.264
Битрейт видео	От 32 Кбит/с до 8 Мбит/с
Профиль H.264	Baseline Profile / Main Profile / High Profile
Профиль H.265	Main Profile
H.264+	Для основного потока
H.265+	Для основного потока
Битрейт	CBR/VBR
SVC	Есть
Область интереса (ROI)	По 1 фиксированной области для основного потока и для дополнительного потока
<b>Аудио</b>	
Фильтрация шумов окружающей среды	Есть
Частота дискретизации	8 кГц/16 кГц/32 кГц/44.1 кГц/48 кГц
Аудиосжатие	G.711ulaw/G.711alaw/G.722.1/G.726/MP2L2/PCM/MP3/AAC
Битрейт аудио	64 Кбит/с (G.711ulaw/G.711alaw)/16 Кбит/с (G.722.1)/16 Кбит/с (G.726)/от 16 до 64 Кбит/с (AAC)/от 32 до 192 Кбит/с (MP2L2)/от 8 до 320 Кбит/с (MP3)
<b>Сеть</b>	
Одновременный просмотр в режиме реального времени	До 6 каналов

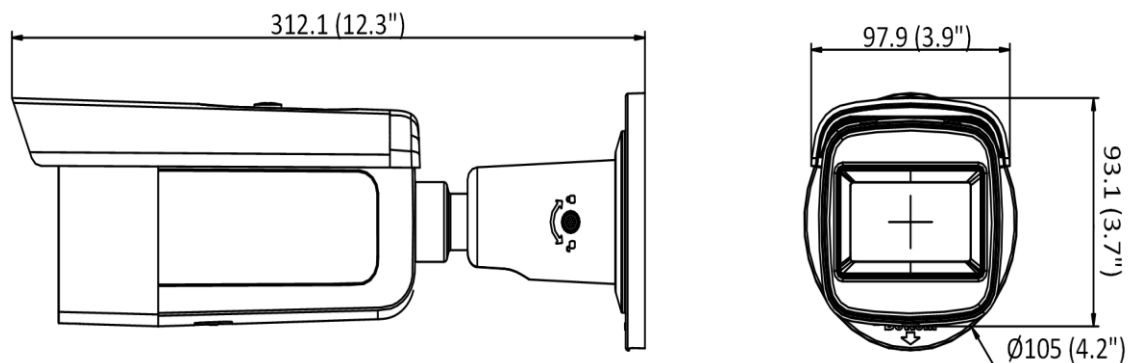
<b>Сеть</b>	
API	Открытый сетевой видеоинтерфейс (PROFILE S, PROFILE G), ISAPI, SDK
Протоколы	TCP/IP, ICMP, HTTP, HTTPS, FTP, DHCP, DNS, DDNS, RTP, RTSP, NTP, UPnP, SMTP, IGMP, 802.1X, QoS, IPv6, UDP, Bonjour, SSL/TLS, PPPoE
Пользователь/хост	До 32 пользователей. 3 уровня пользователей: администратор, оператор и пользователь
Безопасность	Защита паролем, сложный пароль, шифрование HTTPS, фильтрация IP-адресов, журнал проверки безопасности, базовая и дайджест-аутентификация для HTTP/HTTPS, TLS 1.1 1.2, WSSE и дайджест-аутентификация открытых сетевых видеоинтерфейсов
Сетевое хранение	Локальное хранение: microSD/SDHC/SDXC-карта (256 Гб) и NAS (NFS, SMB/CIFS), автоматическая детекция сетевого статуса (ANR)
Клиент	iVMS-4200, Hik-Connect, Hik-Central
Веб-интерфейс	Требуется плагин для просмотра в режиме реального времени: IE 10, IE 11 Не требуется плагин для просмотра в режиме реального времени: Chrome 57.0+, Firefox 52.0+ Локальные сервисы: Chrome 57.0+, Firefox 52.0+
<b>Изображение</b>	
Переключение режима «день / ночь»	День / Ночь / Автоматич. / По расписанию
Улучшение изображения	BLC, HLC, 3D DNR
Переключатель параметров изображения	Есть
Настройки изображения	Вращение, зеркалирование, маскирование области, насыщенность, яркость, контрастность, резкость, насыщенность и баланс белого настраиваются через клиентское ПО или веб-интерфейс
<b>Интерфейс</b>	
Аудио	1 вход (линейный), двухъядерный терминальный блок, макс. амплитуда входного сигнала: 3.3 В р-р, входное сопротивление: 4.7 кОм; тип интерфейса: неравновесный; 1 выход (линейный), двухъядерный терминальный блок, макс. амплитуда выходного сигнала: 3.3 В р-р, выходное сопротивление: 100 Ом, тип интерфейса: неравновесный
Тревожный интерфейс	1 вход, 1 выход (макс. DC 12 В, 30 мА)
Локальное хранение	Встроенный слот для microSD-карты, до 256 Гб
Аппаратный сброс	Есть
Сетевые интерфейсы	1 RJ45 auto 10/100М порт Ethernet
<b>Событие</b>	
Основные события	Обнаружение движения («Человек», «ТС»), детектор саботажа, исключения
Детекция лиц	Есть
<b>Функции, основанные на алгоритме глубокого обучения</b>	
Защита периметра	Пересечение линии, обнаружение вторжения Классификация целей «Человек» / «ТС»
<b>Основное</b>	
Метод привязки	Загрузка на FTP / карту памяти / NAS, уведомление центра мониторинга, запись по тревоге, захват изображения, Email
Язык веб-клиента	33 языка Английский, русский, эстонский, болгарский, венгерский, греческий, немецкий, итальянский, чешский, словацкий, французский, польский, голландский, португальский, испанский, румынский, датский, шведский, норвежский, финский, хорватский, словенский, сербский, турецкий, корейский, китайский (традиционный), тайский, вьетнамский, японский, латышский, литовский, бразильский португальский, украинский
Основные функции	Anti-Flicker, Heartbeat, изменение пароля по e-mail, подсчет пикселей
Программный сброс	Есть
Условия хранения	От -30 до +60 °С, влажность 95 % или меньше (без конденсата)

Основное	
Рабочие условия	От -40 до +60 °С, влажность 95 % или меньше (без конденсата)
Питание	DC 12 В ± 25 % PoE: 802.3 at, класс 4
Потребляемая мощность	DC 12 В, 1.08 А, макс. 13 Вт PoE: (802.3 at, от 42.5 до 57 В), от 0.36 до 0.27 А, макс. 15 Вт
Интерфейс питания	Коаксиальный разъем питания Ø 5.5 мм
Материал	Корпус из алюминиевого сплава
Размер камеры	308.5 × 97.9 × 93 мм (12.2 × 3.9 × 3.7")
Размер упаковки	385 × 190 × 180 мм (15.2 × 7.5 × 7.1")
Масса камеры	Приблиз. 1390 г
Масса с упаковкой	Приблиз. 1961 г
Сертификаты	
Стандарты EMC	FCC (47 CFR Part 15, Subpart B); CE-EMC (EN 55032:2015, EN 61000 - 3 - 2:2014, EN 61000 - 3 - 3:2013, EN 50130 - 4: 2011 + A1:2014); RCM (AS/NZS CISPR 32:2015); IC (ICES-003: issue 6, 2016); KC (KN 32:2015, KN 35:2015)
Стандарты по безопасности	UL (UL 60950 - 1); CB (IEC 60950 - 1:2005 + Am 1:2009 + Am 2:2013); CE-LVD (EN 60950 - 1:2005 + Am 1:2009 + Am 2:2013); BIS (IS 13252 (Part 1):2010 + A1:2013 + A2:2015)
Окружающая среда	CE-RoHS (2011/65/EU); WEEE (2012/19/EU); Reach (Regulation (EC) No 1907/2006)
Стандарты по защите	IP67 (IEC 60529 - 2013), IK10 (IEC 62262:2002)

## Доступные модели

DS-2CD2643G2-IZS (от 2.8 до 12 мм)

## Размеры (ед. изм.: мм (дюймы))



Unit: mm (inch)

## Аксессуары

### Опционально

DS-1260ZJ Монтажная коробка	DS-1275ZJ-SUS Кронштейн для установки на столб (стойку)	DS-1280ZJ-S Монтажная коробка	DS-1275ZJ-S-SUS Кронштейн для установки на столб (стойку)	DS-1276ZJ-SUS Кронштейн для установки на угол
				

## Правила эксплуатации

1. Устройство должно эксплуатироваться в условиях, обеспечивающих возможность работы системы охлаждения. Во избежание перегрева и выхода прибора из строя не допускается размещение рядом с источниками теплового излучения, использование в замкнутых пространствах (ящик, глухой шкаф и т.п.).  
Рабочий диапазон температур: от минус 40 до плюс 60 °С.
2. Все подключения должны осуществляться при отключенном электропитании.
3. Запрещена подача на входы устройства сигналов, не предусмотренных назначением этих входов, это может привести к выходу устройства из строя.
4. Не допускается воздействие на устройство температуры свыше плюс 60 °С, источников электромагнитных излучений, активных химических соединений, электрического тока, а также дыма, пара и других факторов, способствующих порче устройства. Не допускается воздействие прямых солнечных лучей непосредственно на матрицу видеокамеры.
5. Конфигурирование устройства лицом, не имеющим соответствующей компетенции, может привести к некорректной работе, сбоям в работе, а также к выходу устройства из строя.
6. Не допускаются падения и сильная тряска устройства.
7. Рекомендуется использование источника бесперебойного питания, во избежание воздействия скачков напряжения или нештатного отключения устройства.

**Для получения информации об установке и включении устройства, пожалуйста, обратитесь к Краткому руководству пользователя соответствующего устройства**