



## **ПАСПОРТ ИЗДЕЛИЯ**

Настенный кронштейн

**DS-1602ZJ**



## DS-1602ZJ



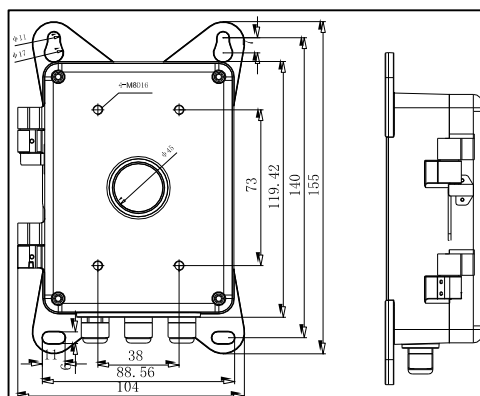
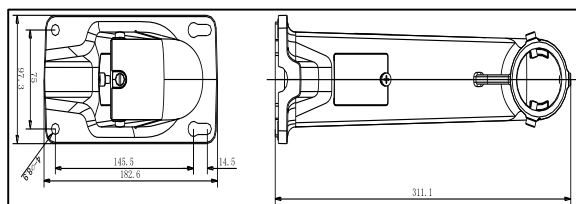
### Общая информация

- Алюминиевый сплав
- Улучшенный дизайн влагозащиты

### Внимание

- Кронштейн должен быть установлен на плоскую поверхность стены
- Стена, на которую устанавливается кронштейн, должна выдерживать вес предполагаемой камеры и аксессуаров в трехкратном размере

### Размеры



\*Изображения и спецификации могут быть изменены без дополнительного уведомления.

\*За подробной информацией обращайтесь к вашему персональному менеджеру

## Спецификации

Модель	DS-1602ZJ
Описание	Настенный кронштейн
Цвет	Белый Ник
Назначение	Скоростные поворотные камеры
Материал	Алюминиевый сплав
Размеры	97 × 182 × 305 мм
Масса	1,05 кг