

## ■ Спецификация



Модель	TSc-EBm720pAHDf (2.8)
Матрица	1/4" AR0141 CMOS Sensor
Разрешение	<b>1 Мр</b>
Пиксели	1280 x 720 PAL
Чувствительность	0.01 Люкс F2.0
День-Ночь	Авто/День/Ночь
Объектив	f=2,8 мм фиксированный (60°)
Электронный затвор	Авто: PAL 1/50-1/50,000 сек
Синхронизация	Внутренняя
Баланс белого	Авто
Видеовыход	Композитный (1.0Vp-p, 75Ом)
Сигнал/шум	>60dB (APU Выкл.)
Дальность ИК подсветки	10 м
Рабочая температура	-40°C ~ +60°C RH95% Макс.
Температура хранения	-20°C ~ +60°C RH95% Макс.
Питание	DC12V/280mA
Габариты	Ø60x54 мм
Вес	260 г
Класс защиты	IP65

№		
1	Антивандальная АHD видеокамера с ИК подсветкой	1
2	Гарантийный талон	1
3	Инструкция	1

По умолчанию камера работает в режиме АHD.  
Для переключения в аналоговый режим удерживайте джойстик влево не менее 5с.. Для переключения в АHD удерживайте джойстик вправо не менее 5с..

# Инструкция



[www.Tantos.pro](http://www.Tantos.pro)



**Антивандальная АHD видеокамера 720P**  
с функцией «День/Ночь»

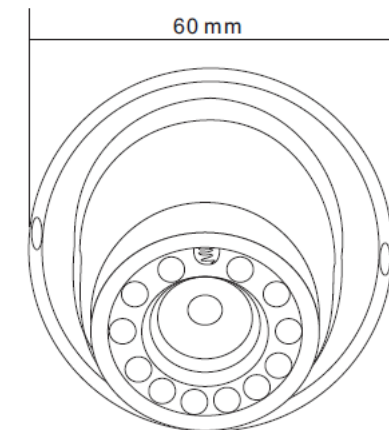
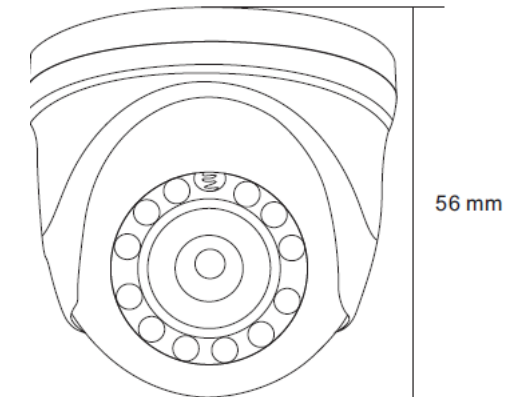
**TSc-EBm720pAHDf (2.8)**

**■ ВНИМАНИЕ:**  
перед началом эксплуатации изделия необходимо ознакомиться с инструкцией!

В режиме АHD камера работает только с видеорегистраторами соответствующего формата!

При неисправности не пытайтесь самостоятельно разобрать или починить камеру. Неисправную камеру передайте Вашему продавцу.

## ■ Габариты



## Подключение



**Видео**  
в режиме CVBS



**Питание**



### ВНИМАНИЕ:

- Питание камеры, рабочая температура, полярность должно строго соответствовать заявленному в данной Инструкции .
- От удара молнии используются устройства грозозащиты.
- Для сохранения качества изображения и работоспособности камеры, соединительные кабели не должны быть очень большой длины (предварительно необходимо получить консультацию у технических специалистов).
- Избегайте попадания прямых солнечных лучей
- Используйте изделие вдали от нагревательных элементов и батарей

## ПРОБЛЕМЫ И ПУТИ ИХ РЕШЕНИЯ

### 1. Нет изображения и нет питания

- . Возможно, отсутствует питание, проверьте питание. Проверьте правильность соединения Видеосигнала.
- . Проверьте, что питание и сигналы доходят до камеры.

### 2. Изображение «прыгает».

- . Возможно, питание камеры поступает импульсами. Необходимо использовать соответствующее оборудование для стабильного питания камеры.

### 3. Цвет фона изображения меняется постоянно.

- . Электромагнитное поле флуоресцентных ламп вызывает изменение цвета. Это правильное явление для камер.
- . Снижение количества флуоресцентных ламп или увеличение расстояния между камерами и флуоресцентными лампами может улучшить ситуацию. Использование синхронизации камер от сети может решить проблему.

### 4. Смазанность изображения слишком велика.

- . Питание камеры нестабильно. Соединительный кабель неправильно подключен или имеет высокое сопротивление.

## Введение

Благодарим за покупку данной камеры!

Надеемся, что данное изделие удовлетворит Вашим требованиям по цене и качеству, что позволит построить оптимальную CCTV-систему.

Пожалуйста, внимательно ознакомьтесь с инструкцией перед началом эксплуатации изделия!

В режиме AHD камера работает только с видеорегистраторами соответствующего формата!



Для предотвращения удара электрическим током не помещайте камеру под воду на длительное время.



Данный знак сообщает о необходимости обратить особое внимание.



Данный знак сообщает о возможности удара электрическим током.

	<b>ВНИМАНИЕ:</b>	
<b>НЕ ОТКРЫВАТЬ!</b>		
<b>ВНИМАНИЕ:</b>		
<b>РИСК УДАРА ЭЛЕКТРИЧЕСКИМ ТОКОМ !</b>		