

A detailed technical illustration of a DORMA door closer mechanism. The main image shows the device mounted on a metal track. A semi-transparent white box highlights a specific part of the mechanism, showing a gear and a sliding component. The text "ITS 96" and "ITS 96 FL" is overlaid on this highlighted area.

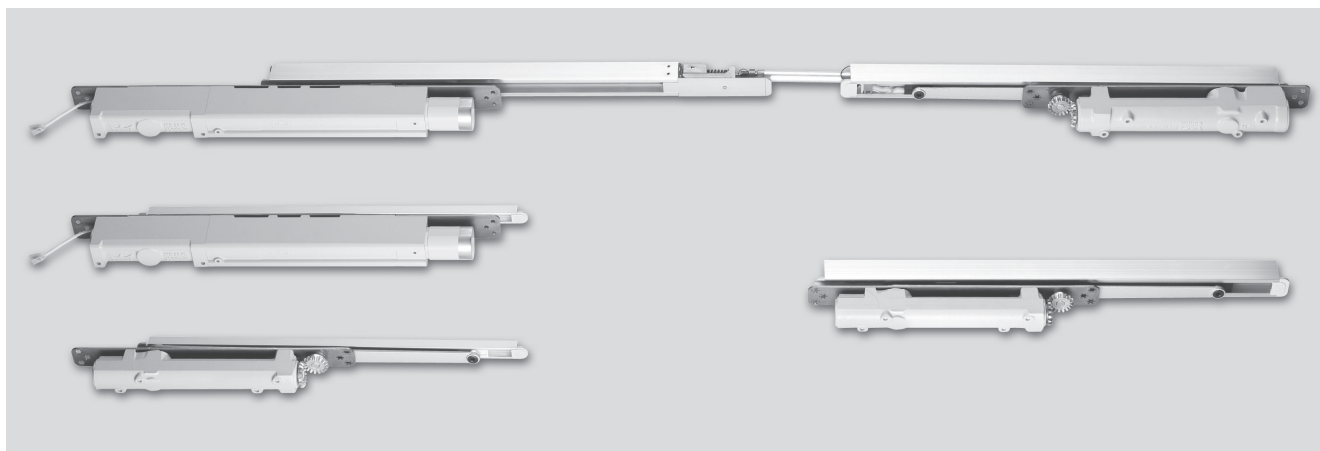
ITS 96
ITS 96 FL

Невидимая функциональность:

Система дверных доводчиков со скользящим каналом

НЕВИДИМАЯ СИСТЕМА НА БАЗЕ ДВЕРНЫХ ДОВОДЧИКОВ ITS 96 / ITS 96 FL СО СКОЛЬЗЯЩИМ КАНАЛОМ

НЕВИДИМАЯ СИСТЕМА НА БАЗЕ ДВЕРНЫХ ДОВОДЧИКОВ СО СКОЛЬЗЯЩИМ КАНАЛОМ



ИНТЕГРИРОВАННОЕ РЕШЕНИЕ ДЛЯ ПРЕДСТАВИТЕЛЬНЫХ ДВЕРЕЙ

Благодаря своей компактной конструкции система ITS 96 почти незаметно встраивается в дверную створку и в раму, и, таким образом, деликатно вписывается в общую архитектурную концепцию. Модификация ITS 96 FL имеет функцию свободного хода для противопожарных и противодымных дверей

шириной до 1400 мм и весом до 180 кг. Это повышает комфорт пользования дверью и вносит свой вклад в создание безбарьерного пространства. Благодаря технологии Easy Open система обеспечивает чрезвычайно легкое открывание двери без лишних усилий. В доводчиках EASY OPEN фирмы DORMA кулачок

сердцевидной формы существенно снижает усилие, необходимое для преодоления сопротивления при открывании двери. Это особенно важно для детей, пожилых и инвалидов, которым нужно без проблем открыть дверь, затратив минимум сил. Но очень малый момент открывания двери является

преимуществом не только для этого круга пользователей: эта технология в целом значительно повышает комфорт благодаря сведению к минимуму требуемых затрат физических усилий.

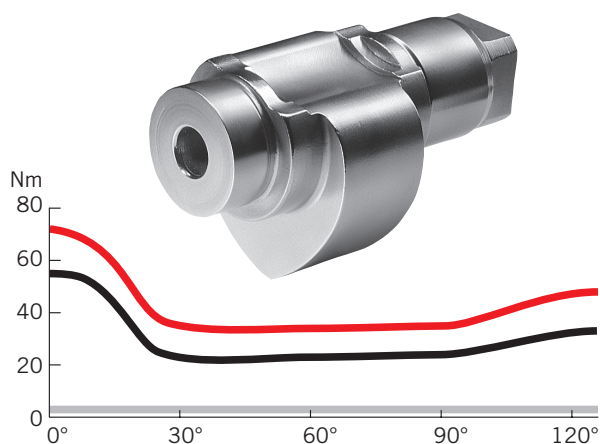


Диаграмма момента усилия доводчика со скользящим каналом ITS 96 (размер EN 3-6, максимальная настройка усилия закрывания)

- Момент открывания
- Момент закрывания
- ITS 96 FL - доводчик с функцией свободного хода

СОДЕРЖАНИЕ

ITS 96 / ITS 96 FL	Характеристики и функции	4
	Применение и монтаж	8
Скользящий канал	G 96 N20 Скользящий канал для одностворчатых дверей	10
	RF Фиксатор открытого положения	11
	G 96 EMF Скользящий канал с электромеханической фиксацией в открытом положении для одностворчатых дверей	14
	G 96 GSR Координатор последовательности закрывания створок в комплекте со скользящими каналами для двухстворчатых дверей	16
	G 96 GSR-EMF Координатор последовательности закрывания створок с электромеханической фиксацией в открытом положении (EMF) в комплекте со скользящими каналами для двухстворчатых дверей	18
	G 96 GSR FL Координатор последовательности закрывания створок в комплекте со скользящими каналами с функцией свободного хода на активной створке для двухстворчатых дверей	24
Датчики дыма	RMZ, RM-N	30
	Аксессуары	32
Фиксирующие устройства	Правила/указания	35
Стандартное оборудование и аксессуары	ITS 96	36
	ITS 96 FL	38



ТЕХНИКА БЕЗ КОМПРОМИССОВ

Доводчики и скользящие каналы системы ITS 96 настолько компактны, что их легко скрыто встраивать в дверное полотно и дверную коробку. Вместе с тем они предлагают достойный высококачественных доводчиков комфорт пользования дверью и широкий диапазон функций. Благодаря чрезвычайной компактности систему ITS 96 можно использовать практически для всех типов дверей с толщиной дверного полотна от 40 мм.

Преимущества по всем пунктам

Для дистрибуции

- Низкие складские затраты благодаря четко организованной программе и отдельным упаковочным единицам для доводчиков и скользящих каналов.
- Одинаковые скользящие каналы и комплектующие для ITS 96 и ITS 96 FL.

Для монтажников

- Применяются как в дверях DIN-L, так и в DIN-R.
- Одинаковые монтажные размеры, за исключением длины для ITS 96 EN 3-6 и ITS 96 FL EN 3-6.
- Легкая настройка усилия закрывания и скорости закрывания на встроены доводчиках.

Серия ITS 96 FL (функция свободного хода) превосходно встраивается в уже существующие скользящие каналы и программу комплектующих ITS 96, существующий ассортимент можно применять без каких бы то ни было переделок. Областью ее применения являются противопожарные и противодымные двери, а также обычные двери в пансионатах для престарелых, центрах для инвалидов и в больницах.

Для проектировщиков

- Превосходный внешний вид репрезентативных дверей за счет скрытого монтажа.
- Соответствие установленным законом требованиям к безбарьерному строительству.
- Универсальное применение как в одностворчатых, так и в двухстворчатых дверях.

Для пользователей

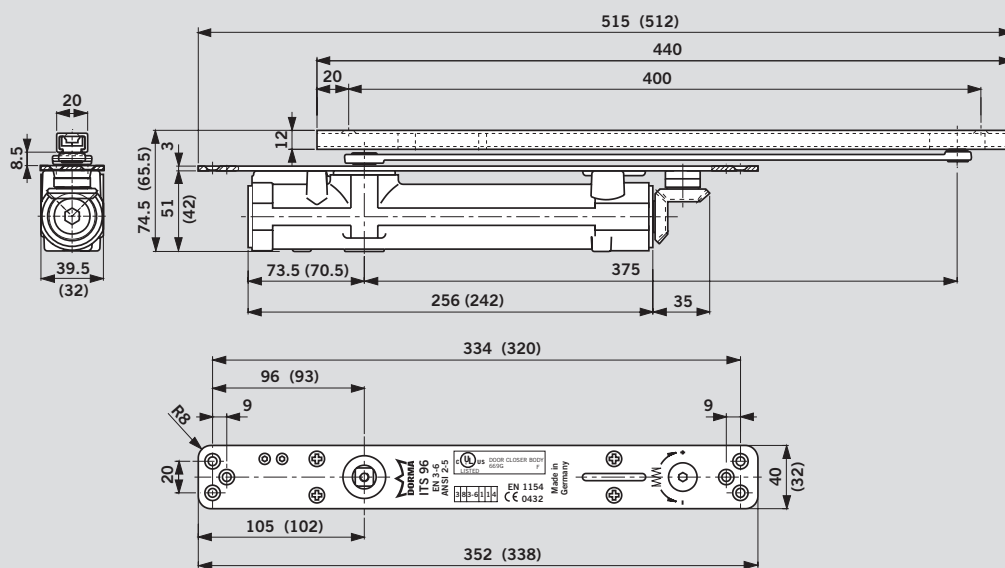
- Оптимальная защита от вандализма благодаря скрытому монтажу.
- Высокая степень комфорта прохождения через дверь и полностью контролируемое надежное закрывание благодаря регулируемому конечному дохлопу.
- Функция свободного хода начиная с угла открывания двери > 0°, за счет этого открывание почти без сопротивления для дверей в зоне профилактической противопожарной защиты. (для FL)

Технические параметры и свойства		ITS 96		ITS 96 FL
		EN 2-4	EN 3-6	EN 3-6
Плавно регулируемое усилие закрывания	Размер			
Двери общего назначения ¹⁾ , в мм	до 1100 до 1400	• –	• •	• •
Противопожарные и противодымные двери ¹⁾ , в мм	до 1100 до 1400	• –	• •	• •
Толщина дверного полотна, в мм	до 40 до 50	• •	– •	– •
Макс. масса дверного полотна, в кг		130	180	180
Универсальность для левых и правых дверей		•	•	•
Тяговый механизм	Скользящий канал	•	•	•
Усилие закрывания, плавно регулируемое установочным винтом		•	•	•
Скорость закрывания, плавно регулируемая клапаном		•	•	•
Конечный дохлоп, плавно регулируемый клапаном		•	•	•
Ограничитель угла открывания		•	•	•
Задержка закрывания (Delayed close)		–	–	–
Фиксация в открытом положении (hold open)		○	○	–
Макс. угол открывания двери (в зависимости от дверной конструкции)		около 120°		
Входное напряжение		–	–	24 В DC ± 15 %
Потребляемая мощность		–	–	3 Вт
Масса, в кг		1.3	2.5	4.2
Габариты, в мм	Длина Глубина Высота	277 32 42	291 39.5 51	476 39.5 51
Доводчики прошли испытания на соответствие EN 1154			•	•
Фиксирующие устройства сертифицированы согласно EN 1155			•	•
Координатор последовательности закрывания створок сертифицирован согласно EN 1158			•	•
CE маркировка для строительной продукции			•	•
Предназначено для безбарьерного строительства в соответствии с DIN 18040 и DIN SPEC 1104 (CEN/TR 15894)			•	•
ANSI 156.4			•	–

• Да – Нет ○ Опция

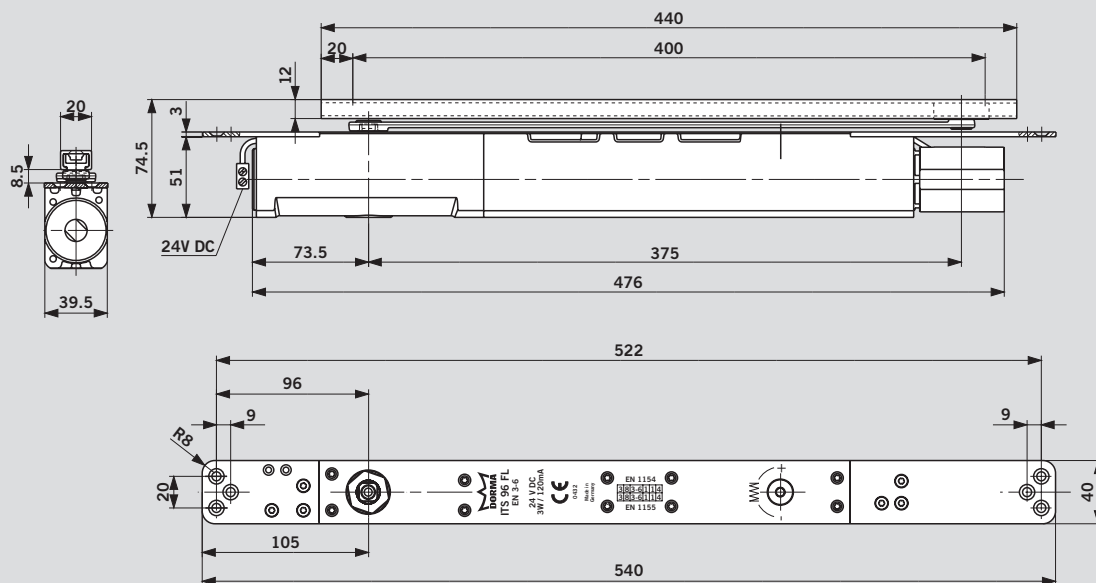
1) Для особенно высоких и тяжелых дверей, а также для дверей, подверженных действию порывов ветра, рекомендуется использовать больший типоразмер доводчика или установить большее усилие закрывания.

ITS 96



Изображение ITS 96 EN 3 – 6
() размеры = ITS 96 EN 2 – 4

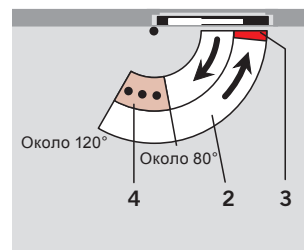
ITS 96 FL



ITS 96 - ДОВОДЧИКИ СО СКОЛЬЗЯЩИМ КАНАЛОМ

Регулировка

Функции ITS 96 могут быть адаптированы индивидуально под ту или иную дверь и местные условия. Доступность установочного винта позволяет легко отрегулировать необходимое усилие закрывания. Скорость закрывания и конечный дохлоп тоже можно отрегулировать в любой момент, в том числе на уже установленном доводчике.



- 2 Полностью контролируемое закрывание с регулируемой скоростью
- 3 Настраиваемый конечный дохлоп
- 4 Ограничитель угла

F Сертификат соответствия

Устройство ITS 96 проверено Государственным ведомством проверки материалов, Дортмунд, в соответствии со стандартом EN 1154. Дополнительно требуется сертификат соответствия противопожарной и противодымной двери, которая применяется вместе с ITS 96.

Текст для спецификации

Доводчик со скользящим каналом, интегрируемый в дверное полотно или в дверную коробку, соответствует стандарту EN 1154 с практически мгновенно снижаемым сопротивлением при открывании двери, для легкого открывания двери в соответствии с DIN SPEC. Усилие, скорость закрывания и конечный дохлоп регулируются плавно. Применяются DIN-L и DIN-R со скользящим каналом ... (см. страницы 10-29).

Типоразмер

EN 2 – 4
EN 3 – 6

Исполнение

DORMA ITS 96

ДОВОДЧИК СО СКОЛЬЗЯЩИМ КАНАЛОМ С ФУНКЦИЕЙ СВОБОДНОГО ХОДА

Регулировка

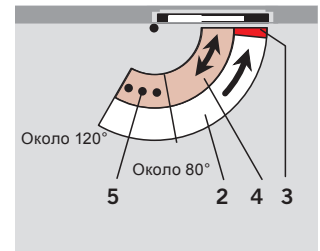
В ходе открывания двери функция свободного хода активируется, начиная с угла открывания $> 0^\circ$. Функция свободного открывания обеспечивает легкость прохождения через дверь, так как открыванию противодействует только сопротивление дверных петель. В случае пожара или отключения электричества дверь надежно закрывается доводчиком. Легкая настройка усилия закрывания к ширине двери с помощью легко доступного установочного винта. Скорость закрывания и конечный дохлоп тоже можно отрегулировать в любой момент, в том числе в уже смонтированном состоянии.

Сертификат соответствия

Устройство ITS 96 проверено немецким Государственным ведомством проверки материалов, Дортмунд, в соответствии со стандартами EN 1154 и EN 1155. Дополнительно требуется сертификат соответствия противопожарной и противодымной двери, которая применяется вместе с ITS 96 FL.



1 Установочный винт для настройки усилия закрывания
2 Клапан для настройки скорости закрывания
3 Клапан для настройки конечного дохлопа



2 Полностью контролируемое закрытие с регулируемой скоростью (без тока)
3 Настраиваемый конечный дохлоп (без тока)
4 Диапазон свободного хода
5 Ограничение угла открывания

Текст для спецификации

Доводчик со скользящим каналом, интегрируемый в дверное полотно или в дверную коробку, типоразмера 3-6 по стандарту EN 1154 с маркировкой CE, с практически мгновенно понижающимся усилием открывания, с электрогидравлической фиксацией, 24 В постоянного тока, испытанный на соответствие стандарту EN 1155, и с функцией свободного хода, начиная с угла открывания двери $> 0^\circ$. Скорость закрывания и конечный дохлоп

регулируются плавно. Применяются DIN -L и DIN-R со скользящим каналом (см. страницы 10-29). Пригоден для безбарьерного строительства в соответствии с DIN 18040 и DIN SPEC 1104 (CEN/TR 15894). Допущен к применению немецким органом общего строительного надзора DIBt, Берлин, для использования в фиксирующих системах. Предписано проведение приемочных испытаний.

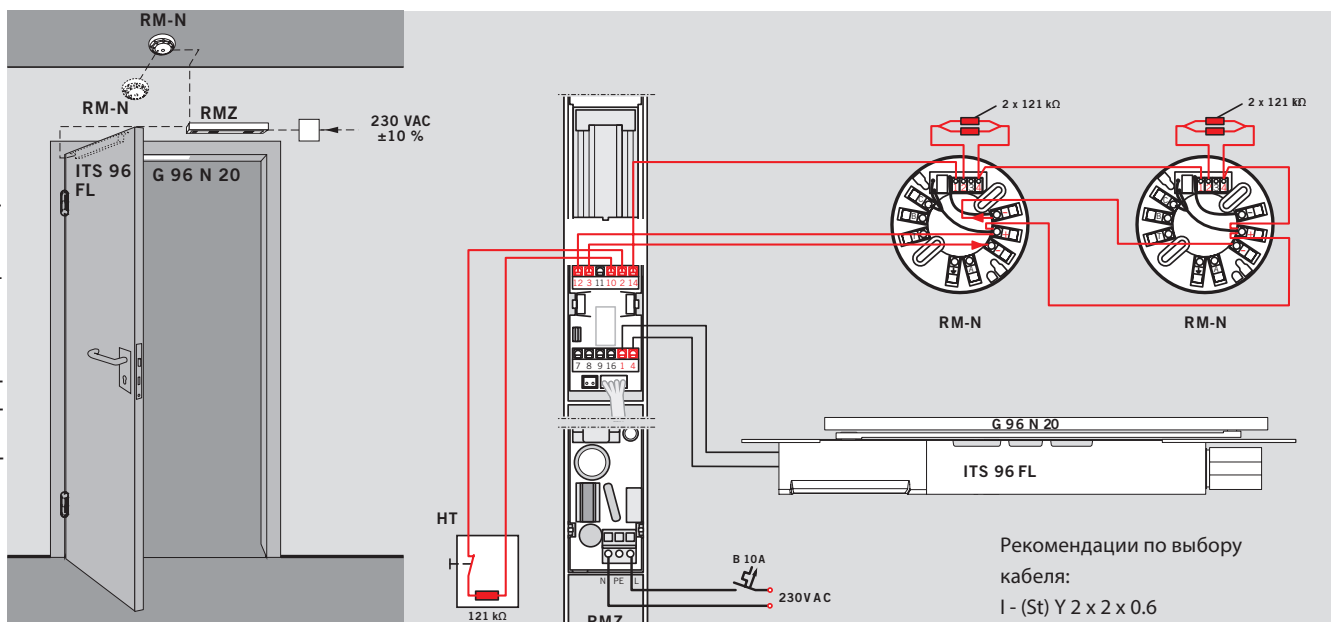
Изделие

DORMA ITS 96 FL

Правила/указания

Применение на противопожарных и дымозащитных дверях должно осуществляться в соответствии с требованиями технического регламента о пожарной безопасности.

Пример применения фиксатора



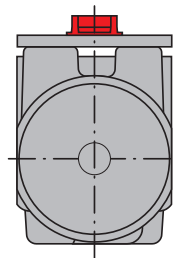
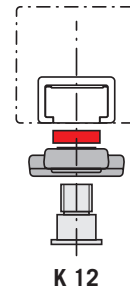
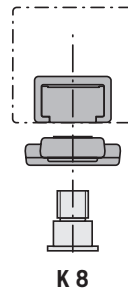
Рекомендации по выбору кабеля:
I - (St) Y 2 x 2 x 0.6

НЕВИДИМАЯ СИСТЕМА НА БАЗЕ ДВЕРНЫХ ДОВОДЧИКОВ ITS 96 / ITS 96 FL СО СКОльзяЩИМ КАНАЛОМ

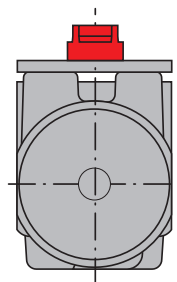
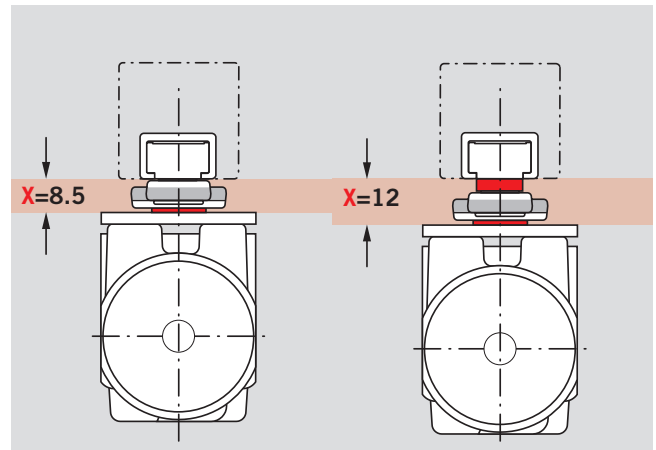
ПРИМЕНЕНИЕ И МОНТАЖ

Система доводчика скрытой установки со скользящим каналом ITS 96 / ITS 96 FL предназначена для самых разных дверных конструкций и различных размеров фальц-люфта. Это достигается комбинацией осей доводчика различной длины K8/K12 и универсальным скользящим каналом.

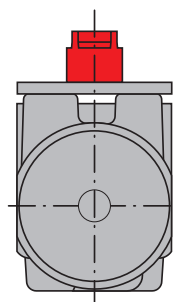
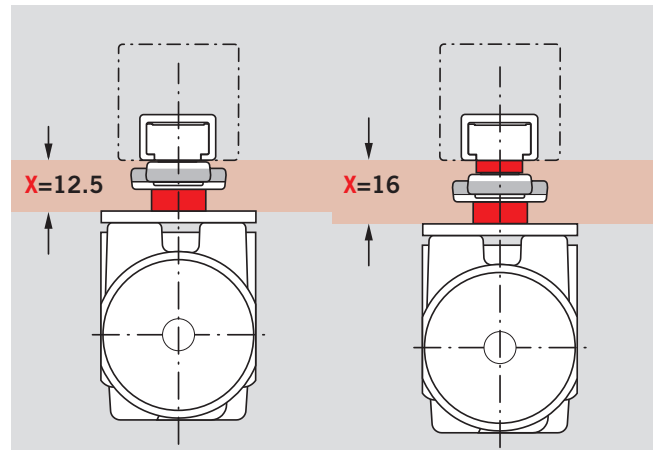
G 96 ...



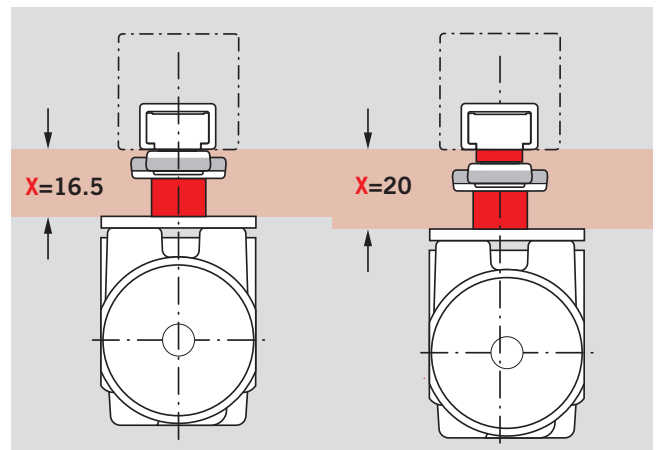
ITS 96 2-4
ITS 96 3-6
ITS 96 FL 3-6
Со стандартной осью



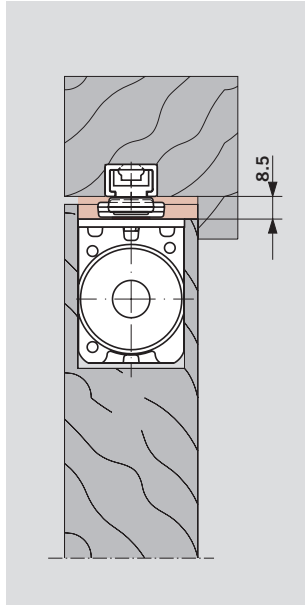
ITS 96 2-4
ITS 96 3-6
ITS 96 FL 3-6
С осью, удлиненной на 4 мм



ITS 96 2-4
ITS 96 3-6
ITS 96 FL 3-6
С осью, удлиненной на 8 мм

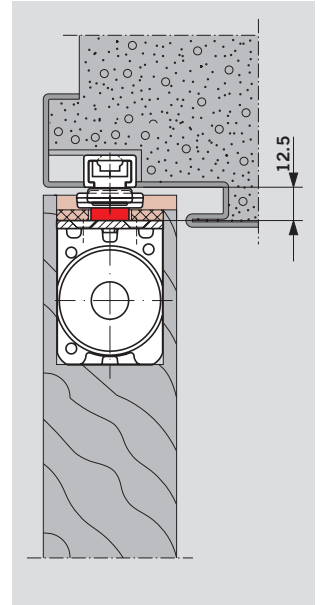


Деревянная дверь, без притвора, фальцлюфт 8.5 мм, с ITS 96/ITS 96 FL EN 3-6 и скользящей тягой G 96 N20 K8.

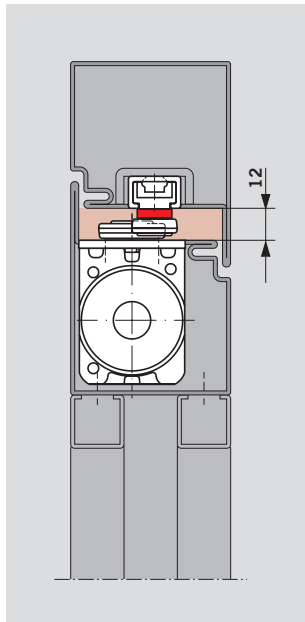


Деревянная дверь со стальной рамой, без притвора, фальцлюфт 12.5 мм, с ITS 96/ITS 96 FL EN 3-6 с удлиненной на 4 мм осью и скользящей тягой G96 N20 K8.

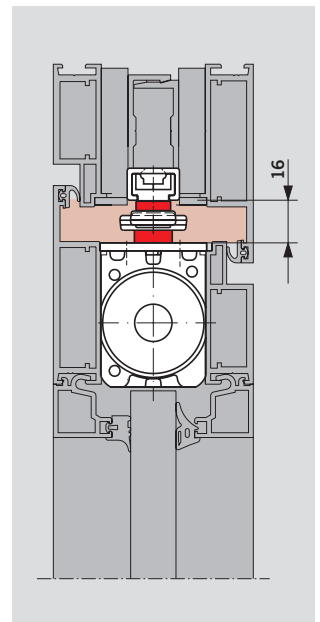
⚠ Учтите, пожалуйста, размеры



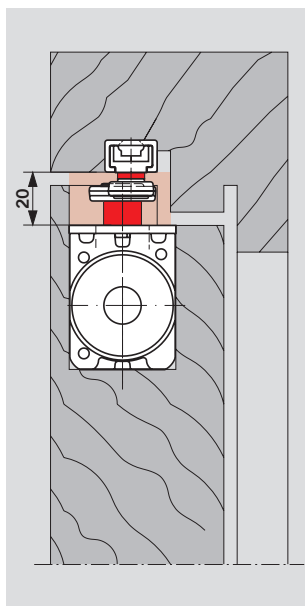
Стальная дверь с рамой трубчатой конструкции, закрывающаяся заподлицо, фальцлюфт 12 мм, с ITS 96/ITS 96 FL EN 3-6 и скользящей тягой G 96 N20 K12.



Алюминиевая дверь с рамой трубчатой конструкции, закрывающаяся заподлицо, фальцлюфт 16 мм, с ITS 96/ITS 96 FL EN 3-6 с удлиненной на 4 мм осью и скользящей тягой G96 N20 K12.

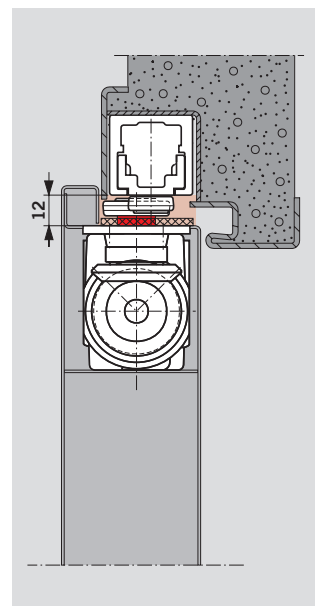


Деревянная дверь с массивной рамой, с двойным притвором, фальцлюфт 20 мм, с ITS 96/ITS 96 FL EN 3-6 с удлиненной на 8 мм осью и скользящей тягой G96 N20 K12.



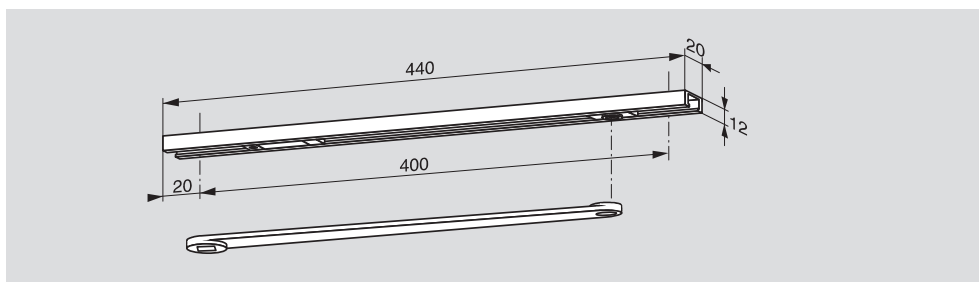
Дверь из стального полотна со стальной рамой, с четвертью, фальцлюфт 12 мм, с ITS 96 EN 3-6 с удлиненной на 4 мм осью и скользящей тягой G96 EMF K8.

⚠ Учтите, пожалуйста, размеры



НЕВИДИМАЯ СИСТЕМА НА БАЗЕ ДВЕРНЫХ ДОВОДЧИКОВ ITS 96 / ITS 96 FL СО СКОЛЬЗЯЩИМ КАНАЛОМ

СКОЛЬЗЯЩИЙ КАНАЛ G 96 N20



Скользящий канал включает в себя рычаг, направляющую, ползунок, ограничитель угла открывания и крепежные винты. Он может комбинироваться с обоими типоразмерами доводчиков ITS 96.

Скользящий канал G 96 N20 для установки осей K8/K 12.

F Сертификат соответствия

Скользящий канал G 96 N20 испытан на соответствие EN 1154 совместно с ITS 96.



Текст для специфицирования

Доводчик DORMA ITS 96... (см. стр. 4-7) со скользящим каналом G 96 N20

Модели

DIN- левый K8/K12
DIN- правый K8/K12

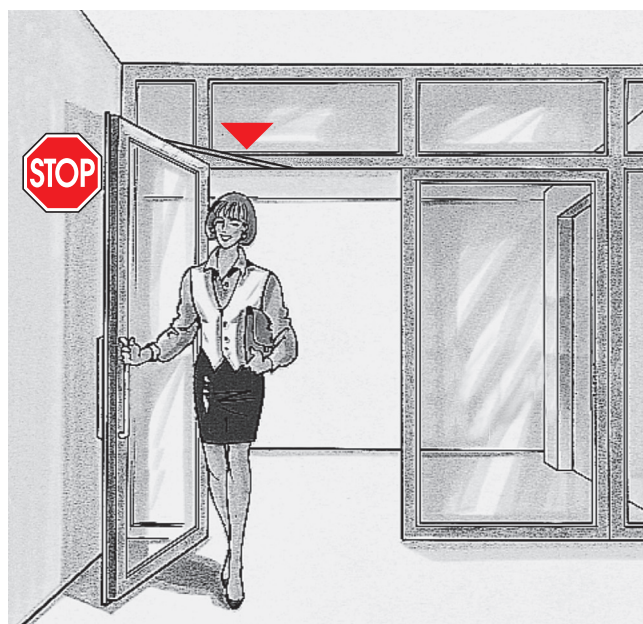
Исполнение

DORMA ITS 96 N20
ITS 96 FL N20

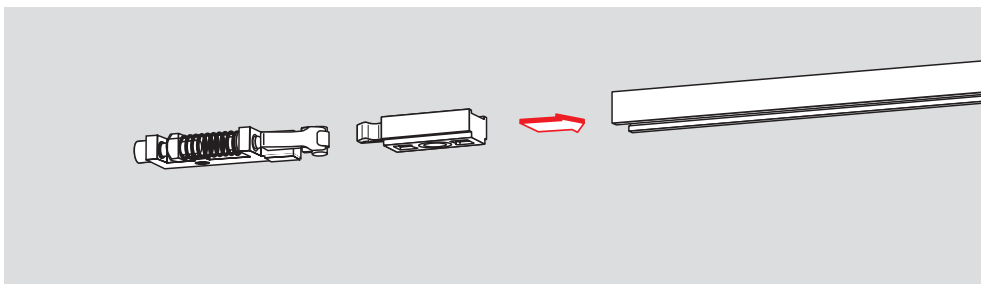
Ограничитель угла открывания

Встроенный в скользящий канал ITS 96 механический ограничитель открывания обладает прогрессивной амортизацией и при проходе через дверь защищает стену и дверь от повреждения в результате слишком широкого открывания. Можно настроить угол открывания приблизительно от 80° и максимум до 120°.

Устройство ограничения открывания не является приспособлением для защиты от ударов и во многих случаях не заменяет собой дверной стопор.



ФИКСАТОР ОТКРЫТОГО ПОЛОЖЕНИЯ



Механический фиксатор **RF** позволяет точно зафиксировать двери в открытом положении при угле открывания приблизительно до 120°.

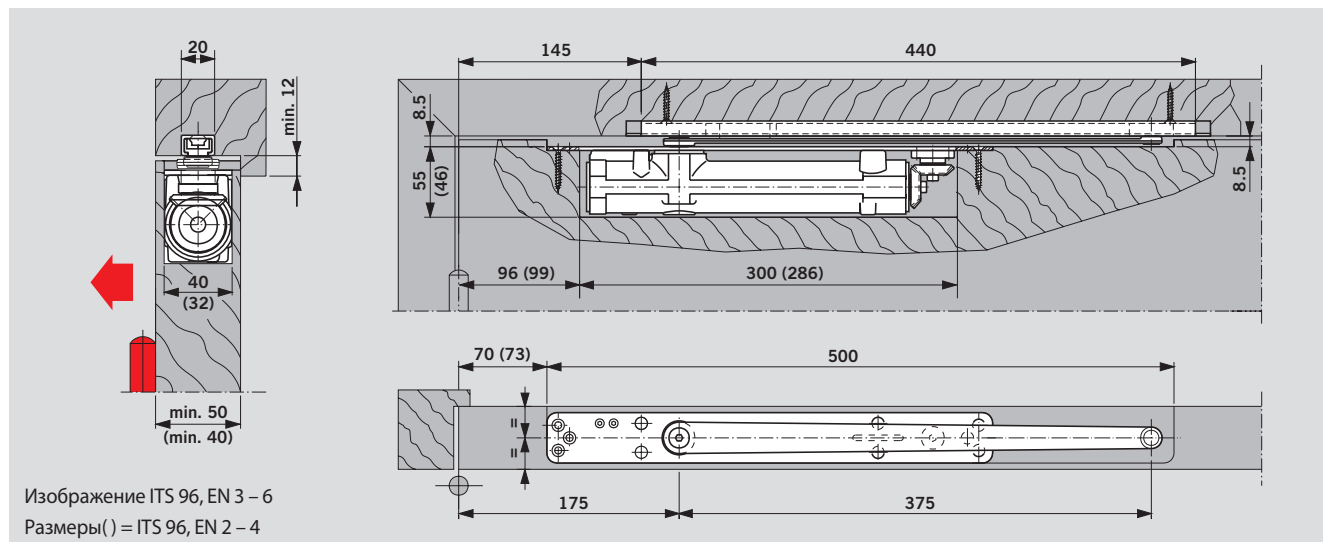
Усилие разблокировки можно настроить в зависимости от ситуаций. RF подходит как для левых, так и для правых дверей и может быть установлен в скользящий канал уже функционирующих дверей.

Не для противопожарных дверей.

Исполнение

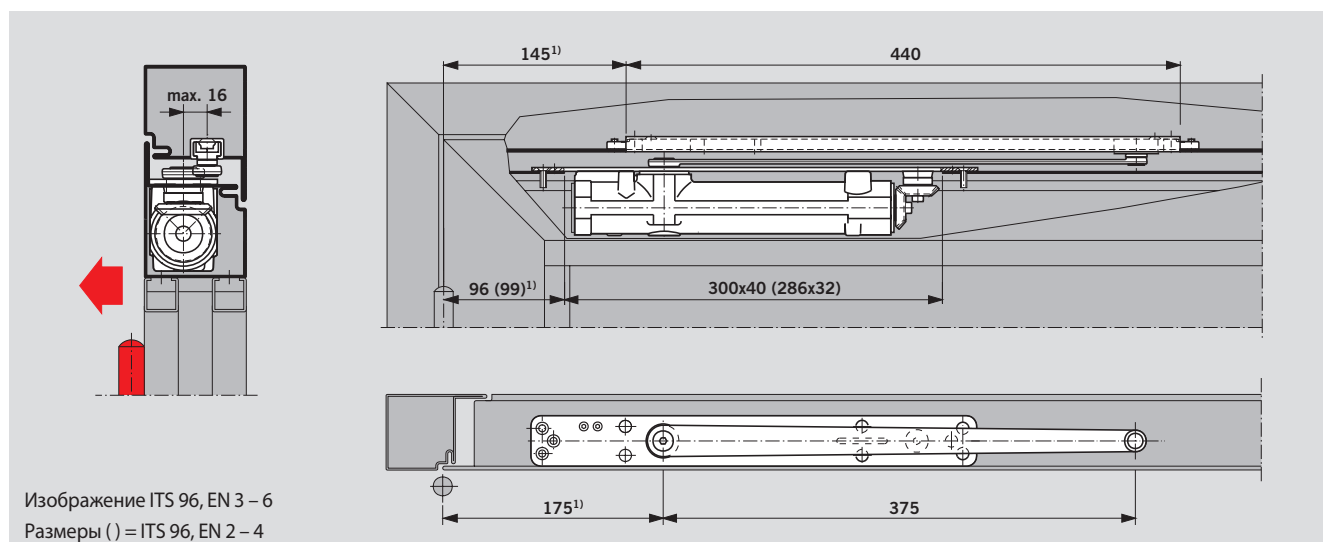
Механический фиксатор DORMA RF G 96 N20

НЕВИДИМАЯ СИСТЕМА НА БАЗЕ ДВЕРНЫХ ДОВОДЧИКОВ ITS 96 / ITS 96 FL CO СКОЛЬЗЯЩИМ КАНАЛОМ



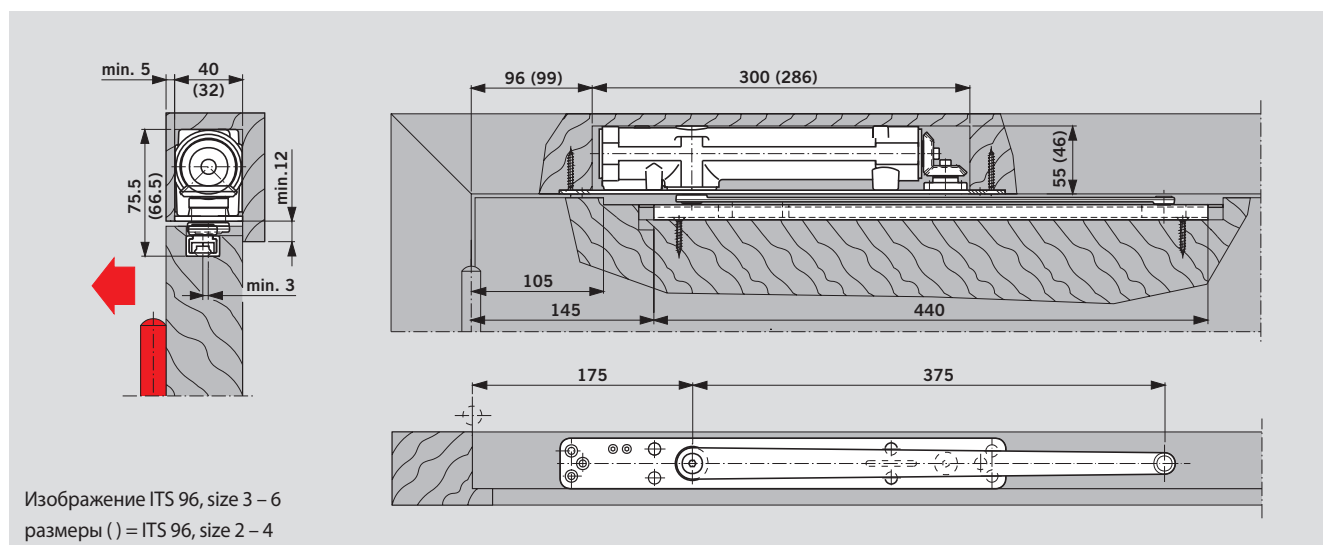
Доводчик ITS 96 со скользящим каналом G 96 N20 в деревянной двери

Пример: левая дверь, правая дверь – в зеркальном отражении



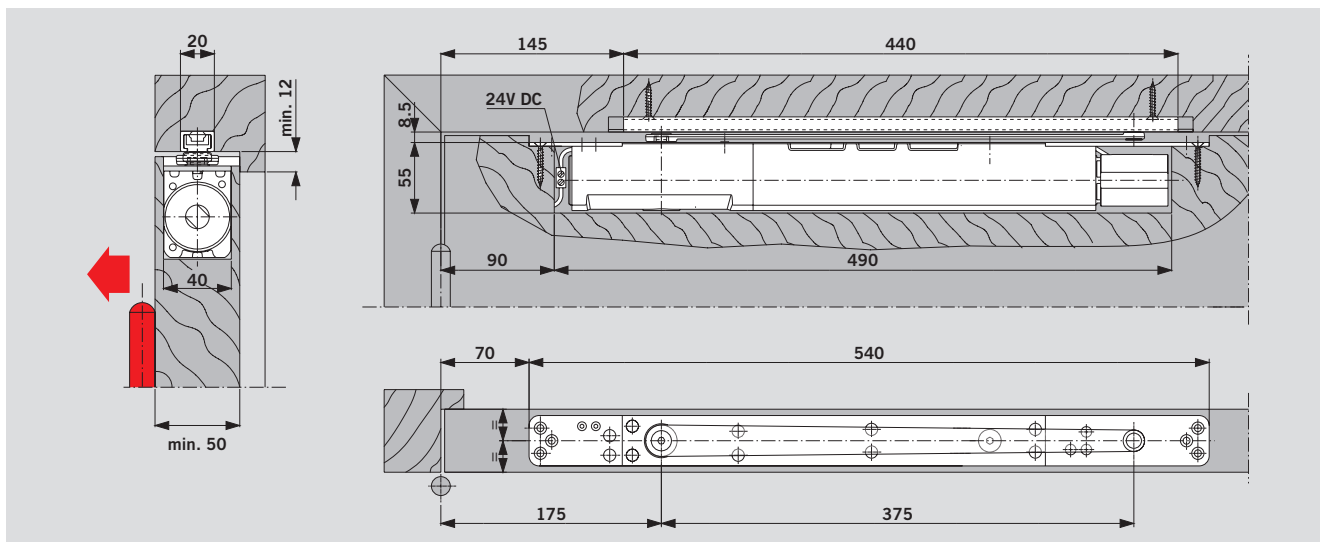
Доводчик ITS 96 со скользящим каналом G 96 N20 в профильной двери

Пример: левая дверь, правая дверь – в зеркальном отражении. ¹⁾Для профильных конструкций с углом + 25 мм



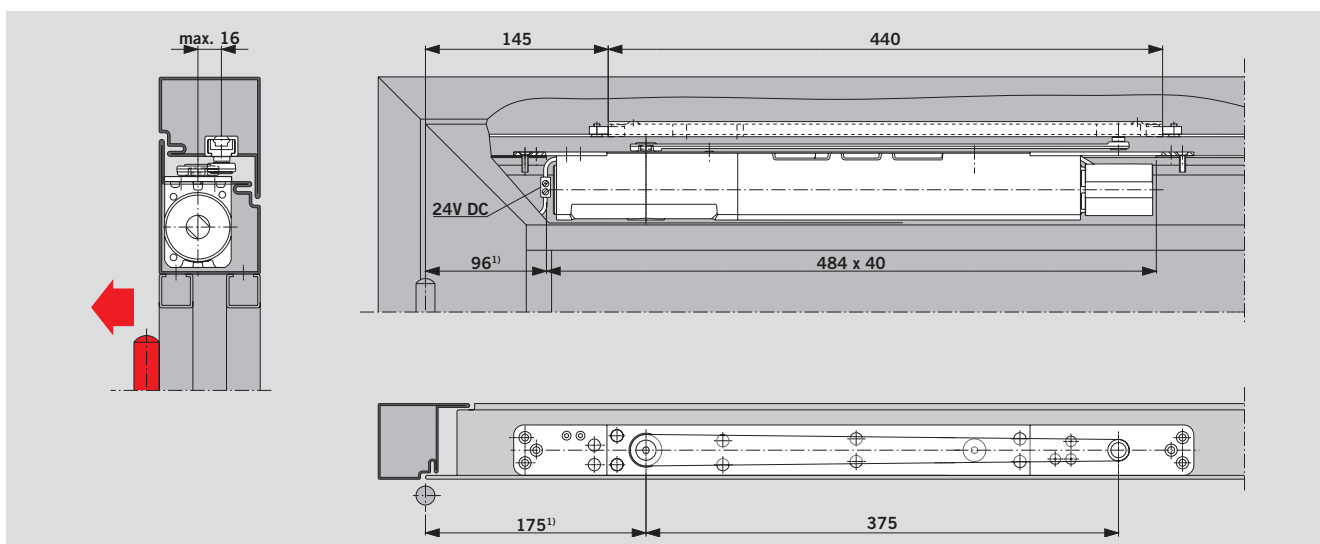
Доводчик ITS 96 со скользящим каналом G 96 N20 в деревянной двери с притолочным монтажом

Пример: левая дверь, правая дверь – в зеркальном отражении



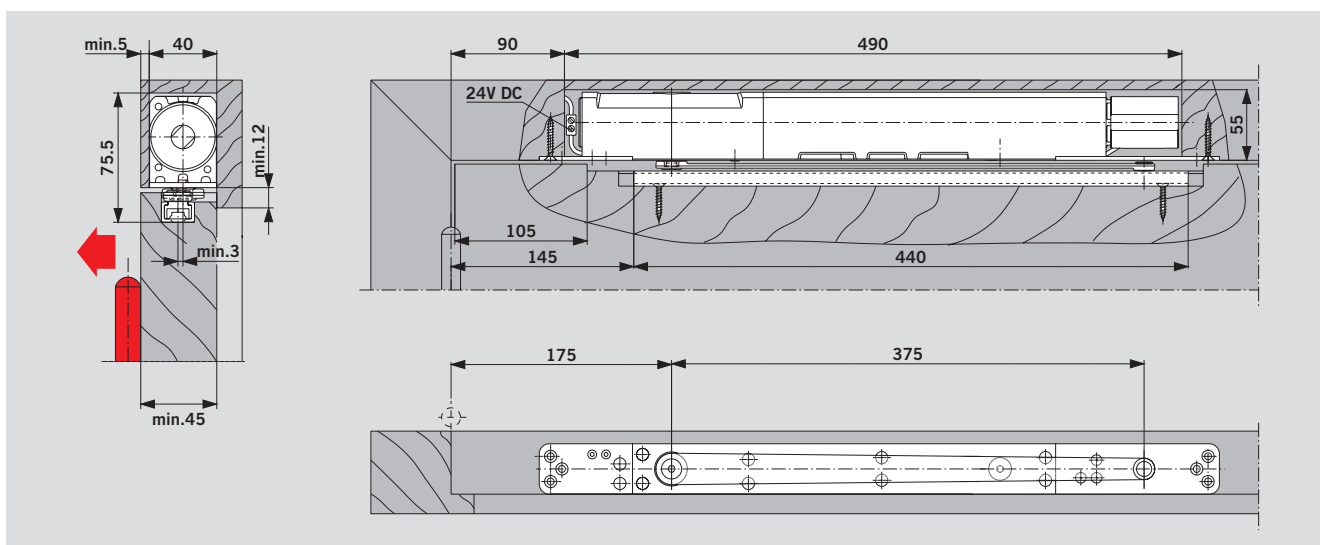
Доводчик ITS 96 FL со скользящим каналом G 96 N20 в деревянной двери

Пример: левая дверь, правая дверь – в зеркальном отражении



Доводчик ITS 96 FL со скользящим каналом G 96 N20 в профильной двери

Пример: левая дверь, правая дверь – в зеркальном отражении ¹⁾ Для профильных конструкций с углом + 25 мм

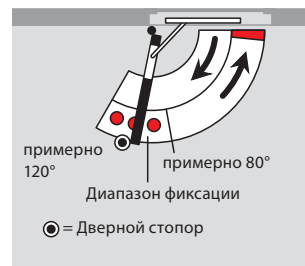
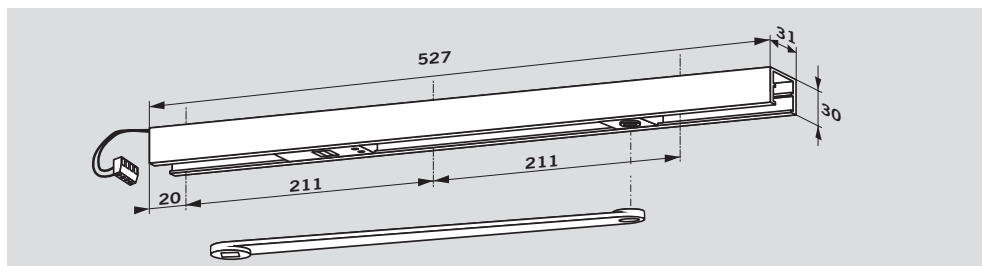


Доводчик ITS 96 со скользящим каналом G 96 N20 в деревянной двери с притолочным монтажом

Пример: левая дверь, правая дверь – в зеркальном отражении

НЕВИДИМАЯ СИСТЕМА НА БАЗЕ ДВЕРНЫХ ДОВОДЧИКОВ ITS 96 / ITS 96 FL СО СКОльзяЩИМ КАНАЛОМ

G 96 EMF С ЭЛЕКТРОМЕХАНИЧЕСКОЙ ФИКСАЦИЕЙ



Скользкий канал позволяет точно зафиксировать двери в открытом положении. Точку фиксации можно установить на угол открывания примерно от 80° до 120°.

Примечание:

Если угол фиксации одновременно является максимальным углом открывания двери, необходимо использовать дверной стопор.

В случае тревоги или при прекращении подачи электроэнергии электромеханическая фиксация разблокируется, и дверь закрывается доводчиком. Управление осуществляется через внешние датчики дымовой сигнализации (например, RMZ). После деактивации электромеханической фиксации можно без труда без инструментов разблокировать фиксатор вручную.

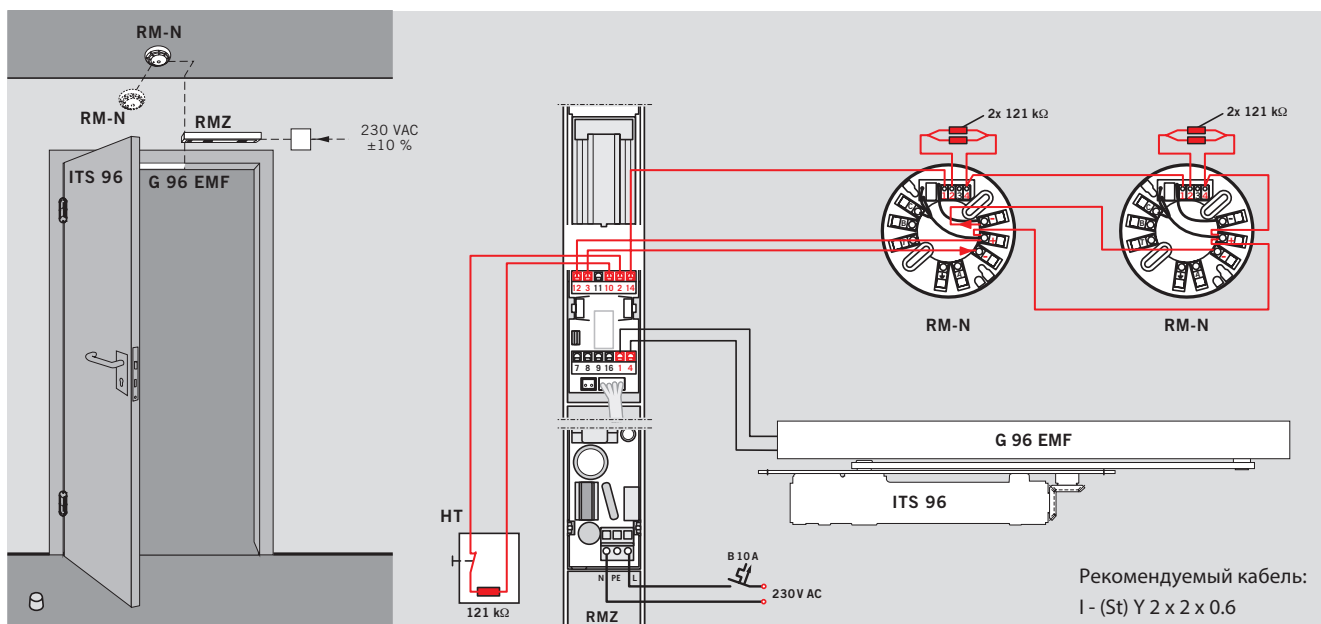
Скользкий канал G 96 EMF включает в себя рычаг, направляющую, ползунок, электромеханический фиксатор и крепежные винты, она может комбинироваться с обоими типоразмерами доводчиков ITS 96. Для особо больших и тяжелых дверей (более 1250 мм) рекомендуем вместо электромеханического фиксатора использовать фиксирующие магниты EM.

Текст для специфицирования
 Доводчик DORMA ITS 96... (см. стр. 4-6) со скользким каналом G 96 EMF K8/K12, со встроенным электромеханическим фиксатором на 24 В постоянного тока, испытанный в соответствии со стандартом EN 1155. Точка фиксации (80°-120°) и разблокировка усилия регулируются бесступенчато. Допущен к применению немецким органом общего строительного надзора DIBt, Берлин, для использования в фиксирующих системах. Предписано проведение приемочных испытаний.

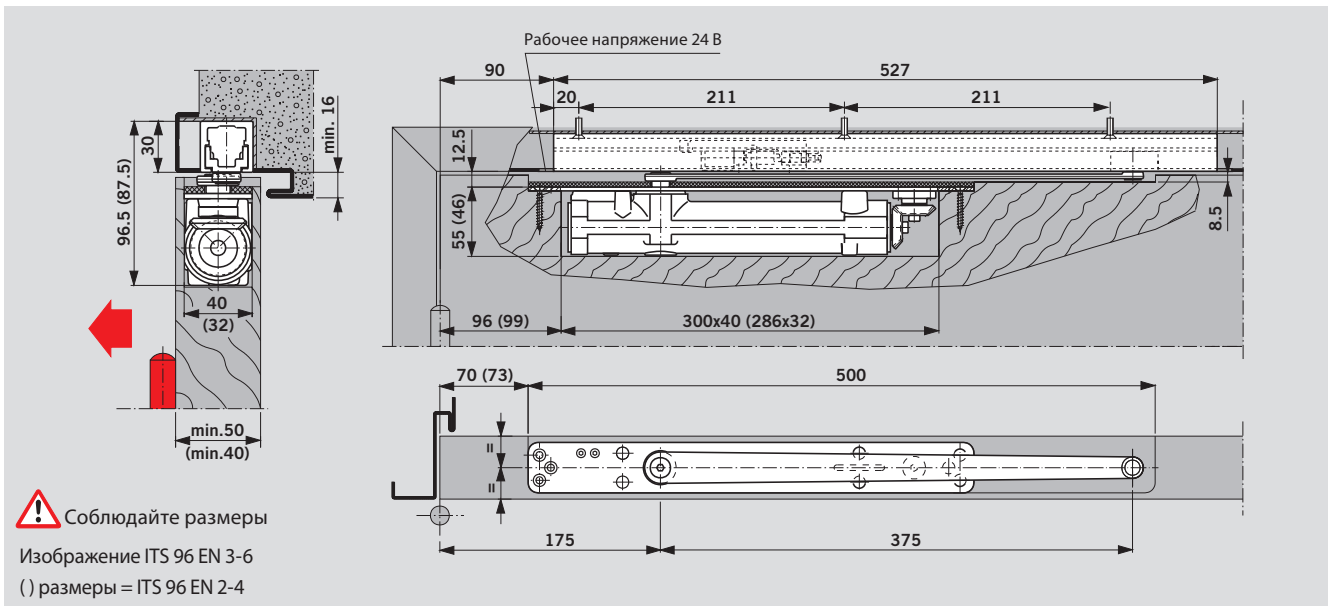
Технические характеристики	
Рабочее напряжение:	24 В пост. тока, ± 15%
Потребляемая мощность:	1.4 Вт
Продолжительность включения:	100% времени включения
Момент срабатывания:	регулируется

Модели
 DIN-левый K8/K12
 DIN-правый K8/K12

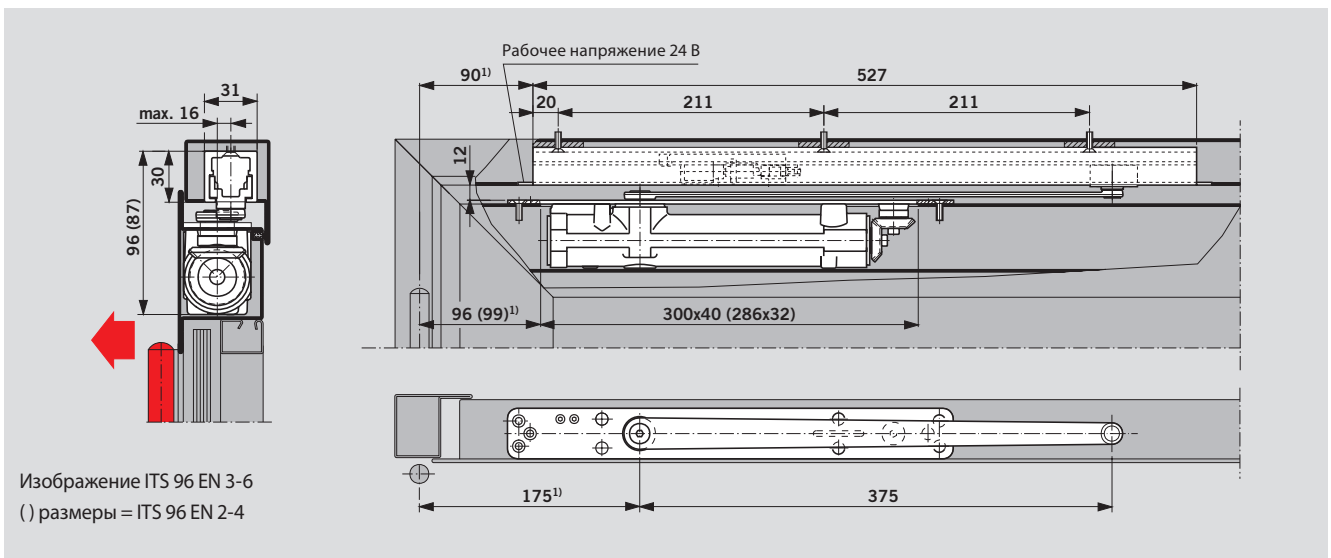
Пример применения фиксатора



Рекомендуемый кабель:
 I - (St) Y 2 x 2 x 0.6



Доводчик ITS 96 со скользящим каналом G 96 EMF в деревянной двери
Пример: левая дверь, правая дверь – в зеркальном отражении.



Доводчик ITS 96 со скользящим каналом G 96 EMF в профильной двери
Пример: левая дверь, правая дверь – в зеркальном отражении
1) Для профильных конструкций с углом + 25 мм

F Сертификат соответствия

Устройство ITS 96 EMF проверено Государственным немецким ведомством проверки материалов, Дортмунд, в соответствии со стандартом EN 1155 для применения на противопожарных и противодымных дверях. Дополнительно требуется сертификат соответствия противодымной и противопожарной двери, которая применяется вместе с ITS 96.

Правила/указания

Применение на противопожарных и дымозащитных дверях должно осуществляться в соответствии с требованиями технического регламента о пожарной безопасности.

НЕВИДИМАЯ СИСТЕМА ДВЕРНЫХ ДОВОДЧИКОВ СО СКОльзяЩИМ КАНАЛОМ ITS 96 / ITS 96 FL

КООРДИНАТОР ЗАКРЫВАНИЯ СТВОРОК G 96 GSR

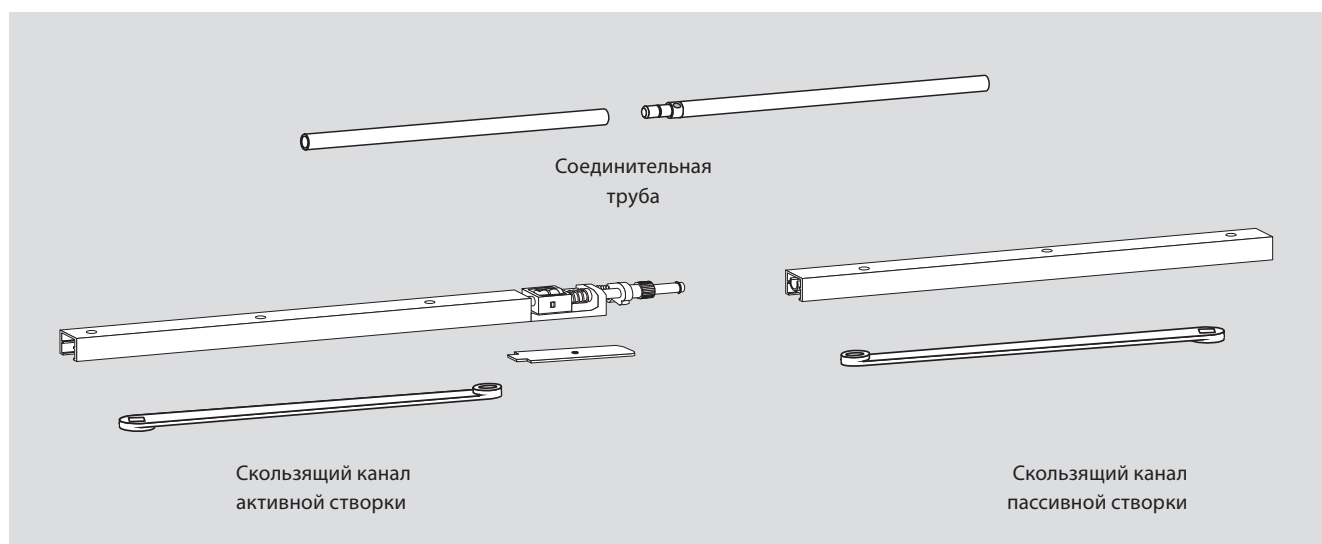
Координатор последовательности закрывания створок гарантирует то, что в двухстворчатой двери активная створка всегда закрывается после пассивной. Координатор последовательности

закривания G 96 GSR отличается тем, что он оснащен системой зажима толкающей штанги. Эта система работает независимо от гидравлики доводчика двери и таким образом обеспечивает высочайшую надежность и безопасность. Перегрузочный

предохранитель защищает координатор последовательности закрывания створок и дверную конструкцию от повреждений. Координатор последовательности закрывания G 96 GSR можно комбинировать с доводчиками

ITS 96 всех размеров и с ITS 96 FL на активной створке.

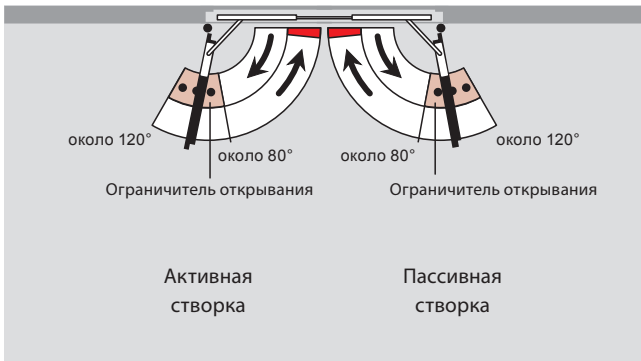
Исполнение/функция	Ширина двери (мм)	Толщина двери мин. (мм)	Типоразмер доводчика ITS 96
GSR			
Координатор последовательности закрывания створок	1450 – 2200	40	2 – 4
	1450 – 2800	50	3 – 6



Координатор последовательности закрывания створок со скользящим каналом G 96 GSR состоит из скользящих каналов для активной и пассивной створок с ограничителем угла открывания, соединительной трубы, кожуха для кронштейна подшипника скользящего канала и двух рычагов.

F Сертификат соответствия

Устройство ITS 96 GSR проверено немецким Государственным ведомством проверки материалов, Дортмунд, в соответствии со стандартом EN 1158 для применения на противопожарных и противодымных дверях. Дополнительно требуется сертификат соответствия противодымной и противопожарной двери, которая применяется вместе с ITS 96.



Текст для спецификации

Доводчик DORMA ITS 96... (см. стр. 4-6) со скользящим каналом G 96 GSR K8/K12, с интегрированным механическим контролером последовательности закрывания створок посредством независимой от гидравлики доводчика системы зажима толкающей штанги с перегрузочным предохранителем.
Стандартное исполнение

Дверные створки не регулируются.
Проверены в соответствии с EN 1158.
Допущен к применению немецким органом общего строительного надзора DIBt, Берлин, для использования вместе с противопожарными и противодымными дверями.

Исполнение

DORMA ITS 96 GSR

Пример применения



КООРДИНАТОР ЗАКРЫВАНИЯ СТВОРОК G 96 GSR-EMF С ЭЛЕКТРОМЕХАНИЧЕСКОЙ ФИКСАЦИЕЙ В ОТКРЫТОМ ПОЛОЖЕНИИ

Этот координатор последовательности закрывания обеспечивает не только правильный порядок закрывания двухстворчатых дверей, но и индивидуальную настройку фиксации дверных створок посредством электромеханического фиксатора. Точки фиксации обеих створок находятся в диапазоне примерно от 80° до 120°.

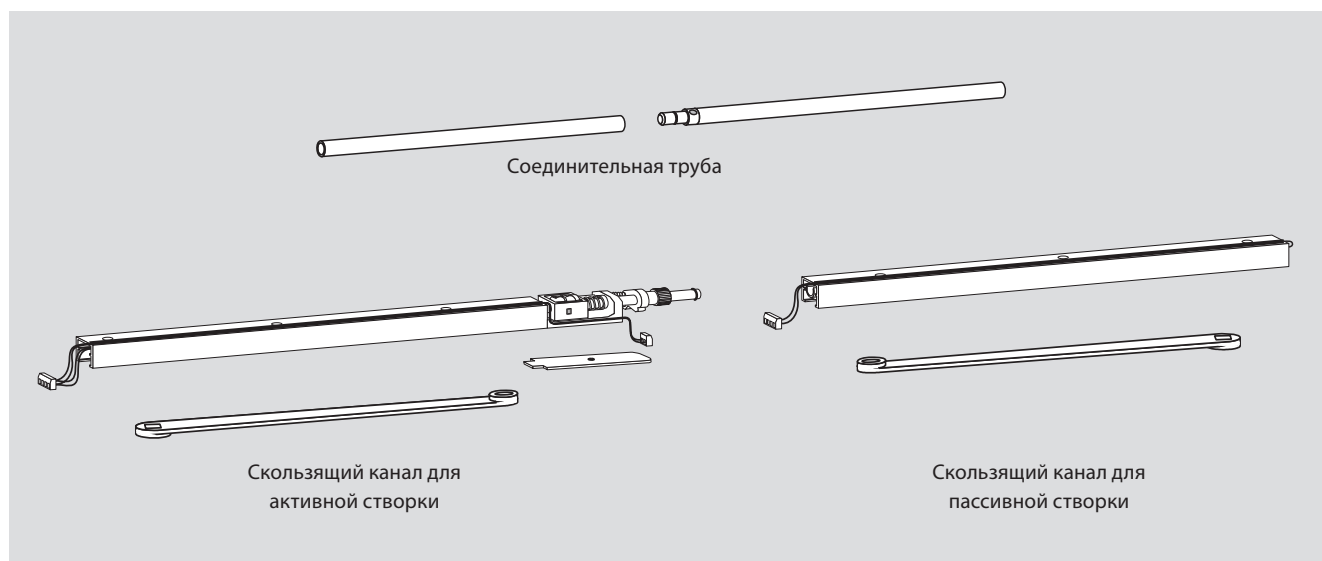
В случае тревоги или при отключении электроэнергии фиксация разблокируется, и дверь закрывается доводчиком. Управление осуществляется через датчики дымовой сигнализации (например, RMZ). Благодаря настраиваемому разблокирующему усилию (без инструментов) можно без труда привести в действие фиксацию вручную.

Координатор G 96 GSR EMF может комбинироваться с обоими размерами доводчиков ITS 96. Для особо больших и тяжелых дверей (более 2500 мм) рекомендуем вместо электромеханического фиксатора использовать фиксирующие магниты EM.

Правила/указания

На основании ведомственных положений по допуску применение фиксаторов регулируется особыми правилами – см. стр. 35.

Исполнение/функция	Ширина двери (мм)	Толщина двери мин. (мм)	Типоразмер доводчика ITS 96
GSR-EMF			
Координатор последовательности закрывания створок с фиксацией в открытом положении	1450 – 2200	40	2 – 4
	1450 – 2800	50	3 – 6



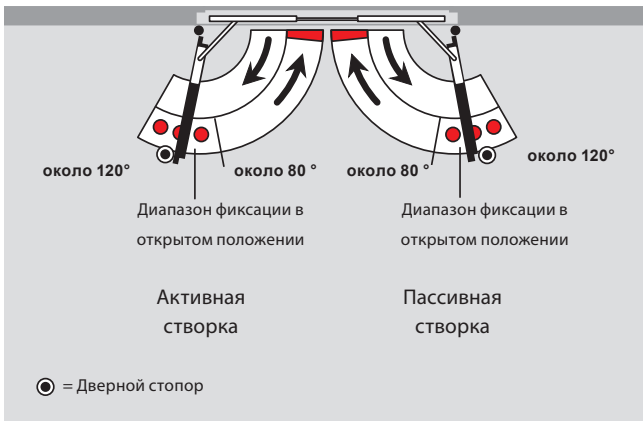
Координатор последовательности закрывания створок со скользящим каналом G 96 GSR –EMF состоит из скользящих каналов для активной и пассивной створок с электромеханическим ограничителем открывания, соединительной трубы, кожуха для кронштейна подшипника скользящей шины и двух рычагов.

Технические характеристики

Рабочее напряжение:	24 В пост.тока, ± 15%
Потребляемая мощность:	2.8 Вт
Продолжительность включения:	100% времени включения
Момент срабатывания:	регулируется

Сертификат соответствия

Устройство ITS 96 EMF проверено немецким Государственным ведомством проверки материалов, Дортмунд, в соответствии со стандартом EN 1158 и EN 1155 для применения на противопожарных и противоподымных дверях. Дополнительно требуется сертификат соответствия противоподымной и противопожарной двери, которая применяется вместе с ITS 96.



Текст для спецификации

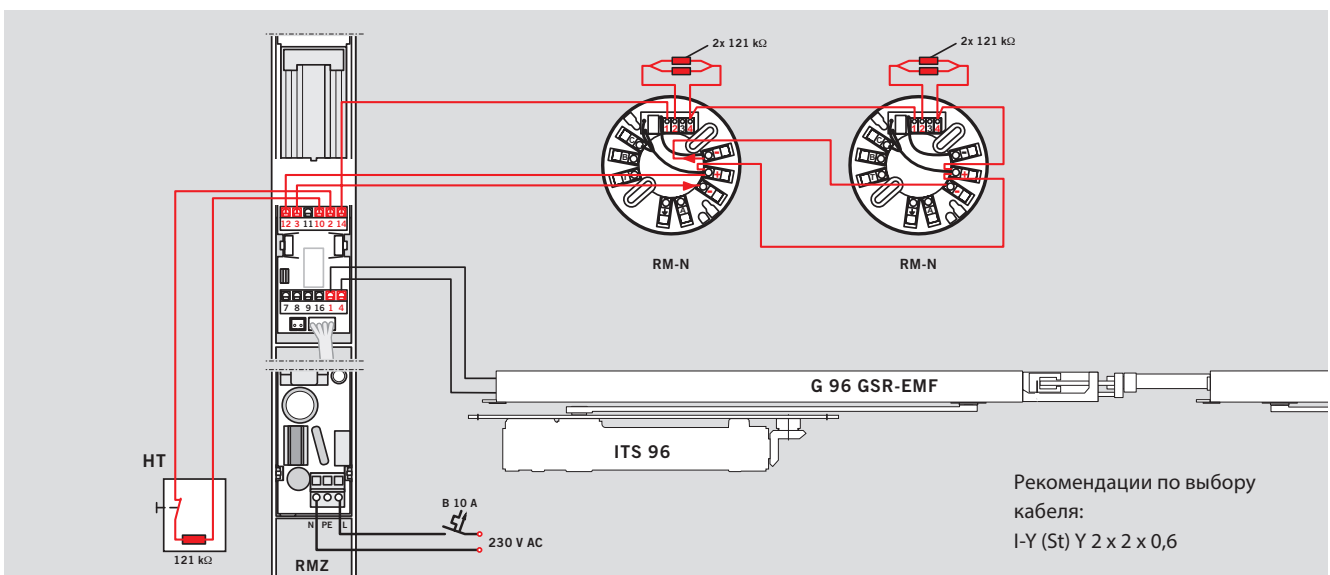
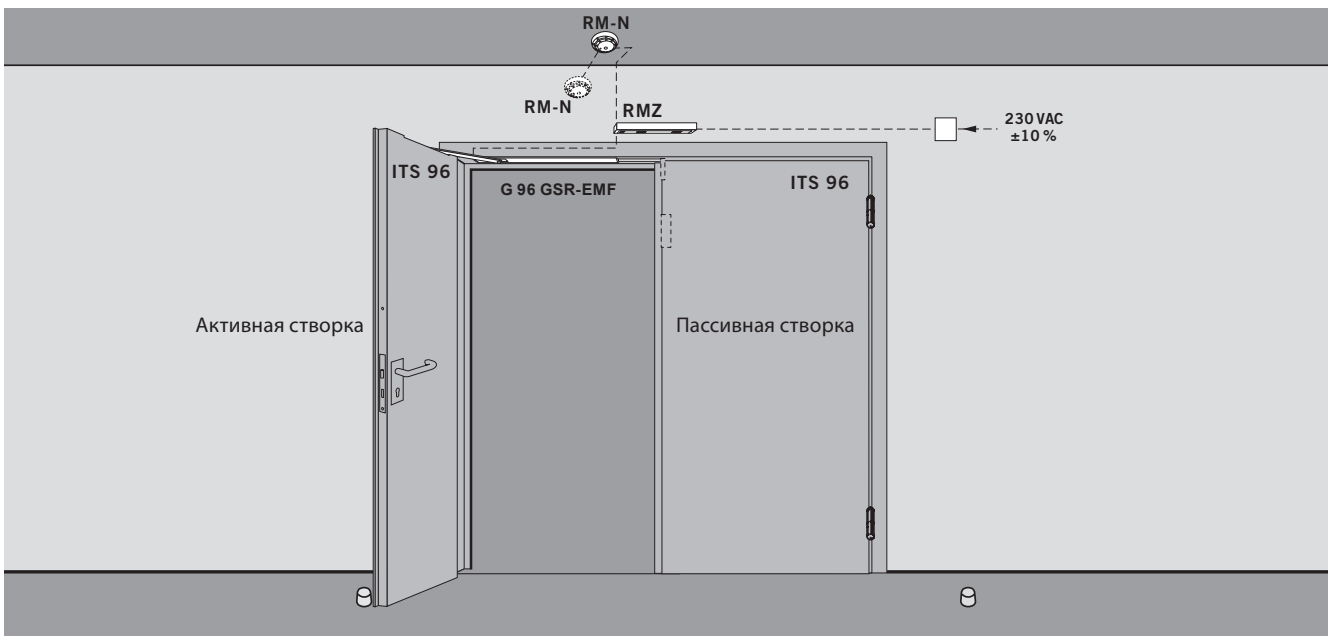
Доводчик DORMA ITS 96... (см. стр. 4-6) со скользящим каналом G 96 GSR –EMF K8/K12, с интегрированной механической регулировкой последовательности закрывания створок посредством независимой от гидравлики доводчика системы зажима толкающей штанги с перегрузочным предохранителем, интегрированным электромеханическим фиксатором от 24 В

постоянного тока. Точка фиксации (80°-120°) и разблокирующее усилие плавно регулируются. Испытаны в соответствии с EN 1158 и EN 1155. Допущен к применению немецким органом общего строительного надзора DIBt, Берлин, для использования вместе с противопожарными и противодымными дверями.

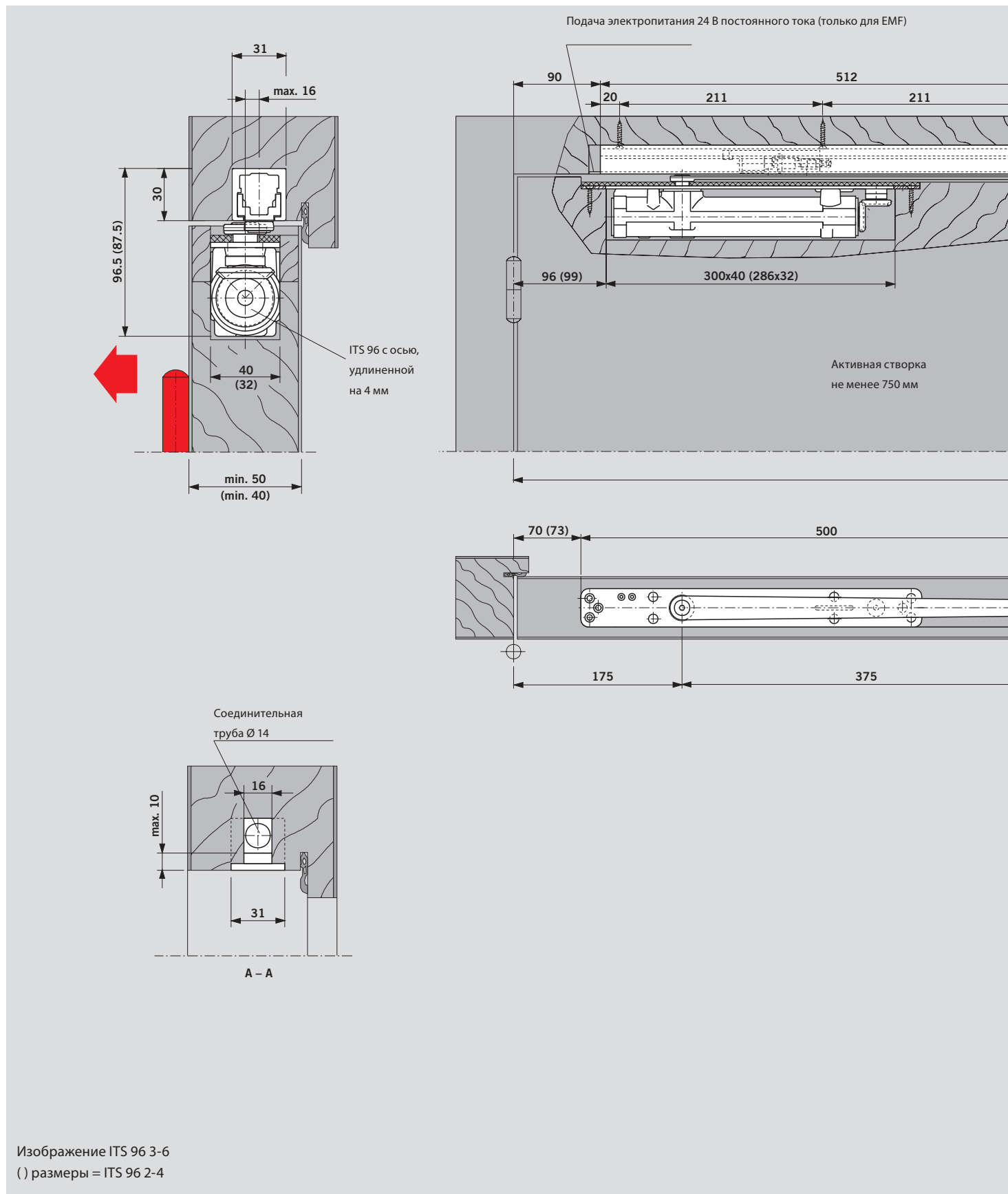
Исполнение

DORMA ITS 96 GSR-EMF

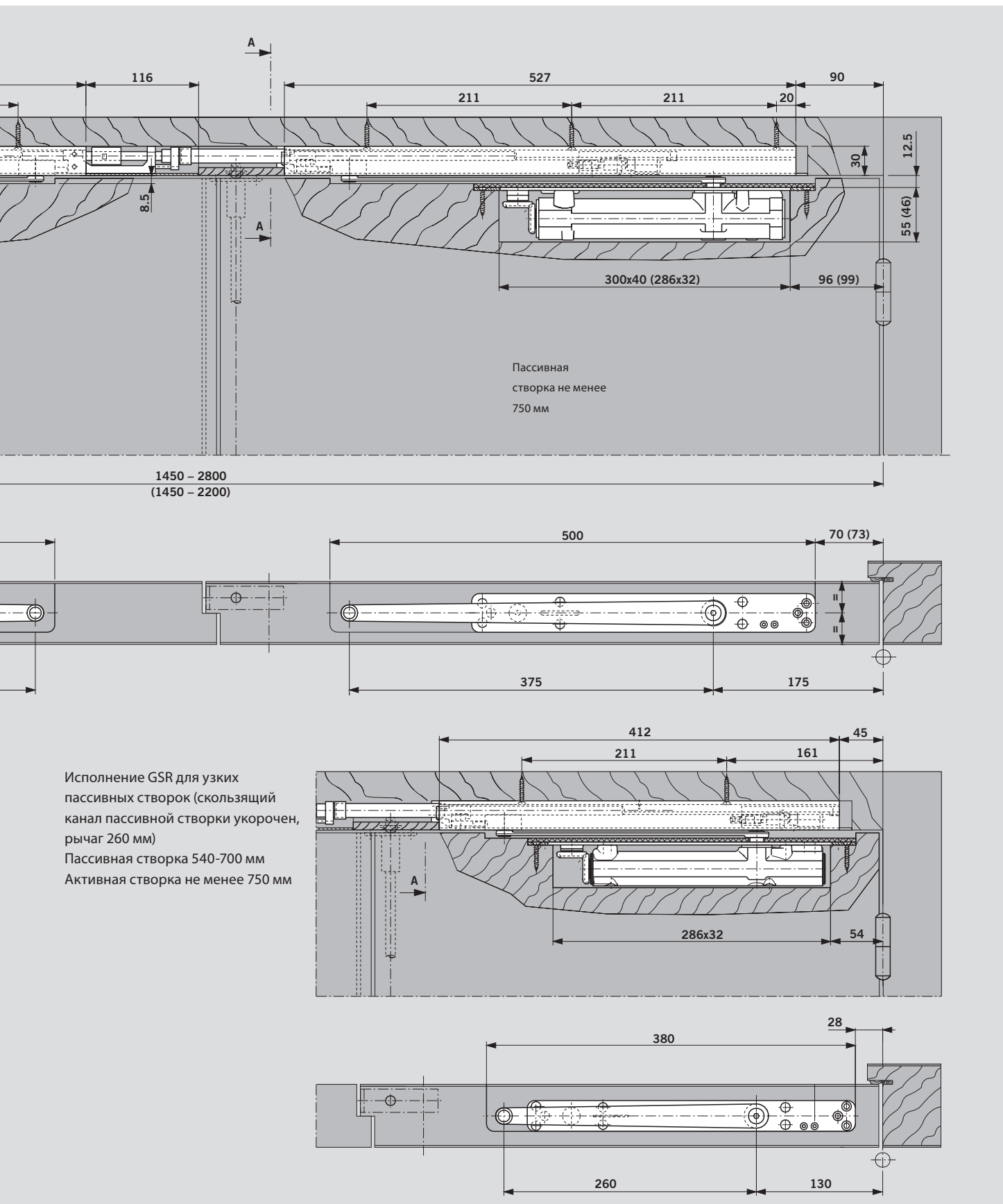
Пример применения



МОНТАЖ В ДЕРЕВЯННУЮ ДВЕРЬ

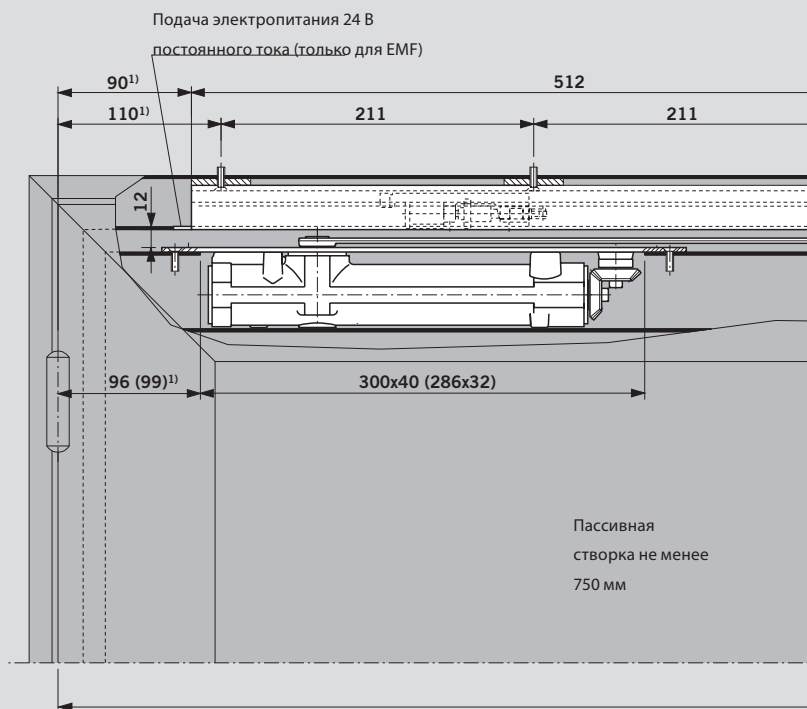
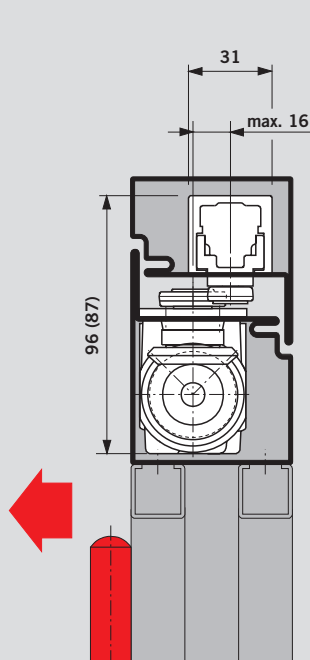


Доводчик ITS 96 со скользящим каналом G96 GSR/GSR-EMF
Пример: активная створка левой двери, правые двери – в зеркальном отражении

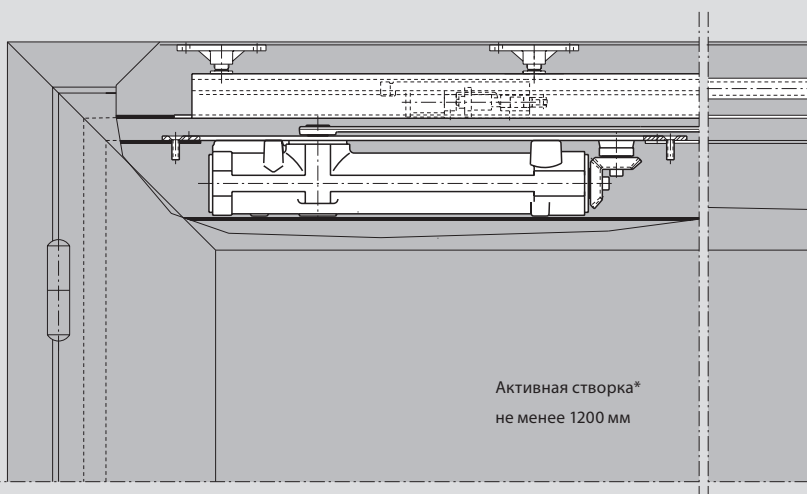
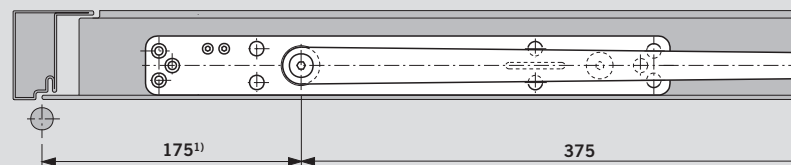
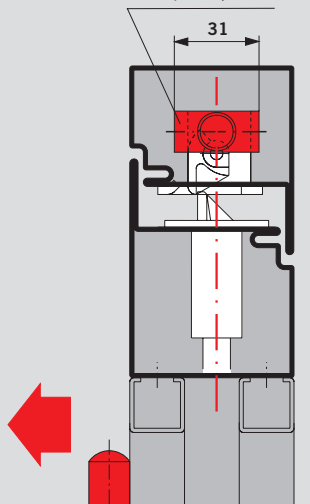


F При монтаже в противопожарные и противодымные двери следует применять толкатель DORMA MK 397.

МОНТАЖ В ПРОФИЛЬНУЮ ДВЕРЬ



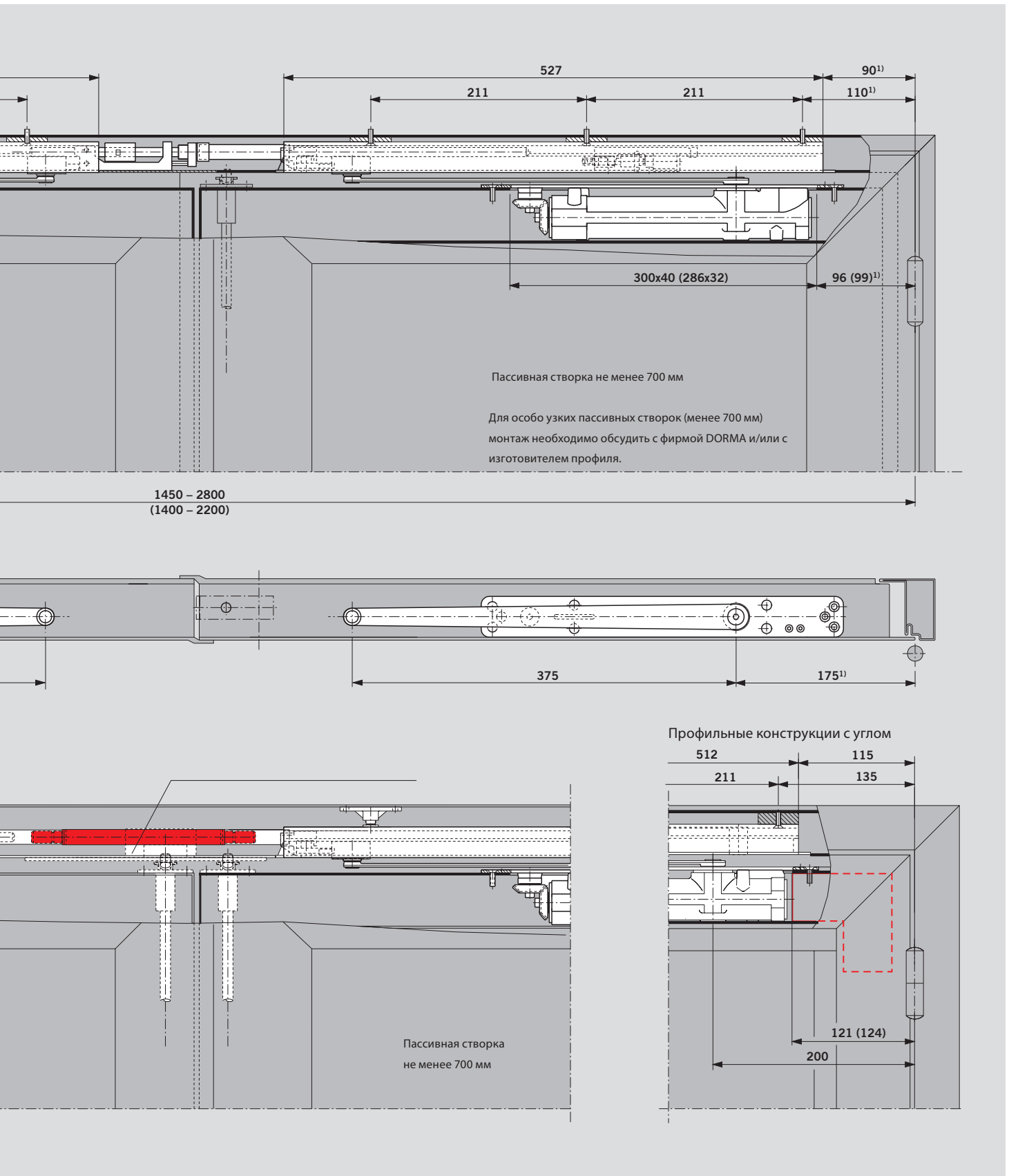
Комбинация с эл. размыкателем /
блокировкой
Соединительная рама
(см. страницу 23)



Изображение ITS 96 EN 3-6
() размеры = ITS 96 EN 2-4

* Ширина двери не менее 1900 мм

Доводчик ITS 96 со скользящим каналом G 96 GSR/GSR-EMF
Пример: активная створка двери DIN-L, двери DIN-R в зеркальном отражении

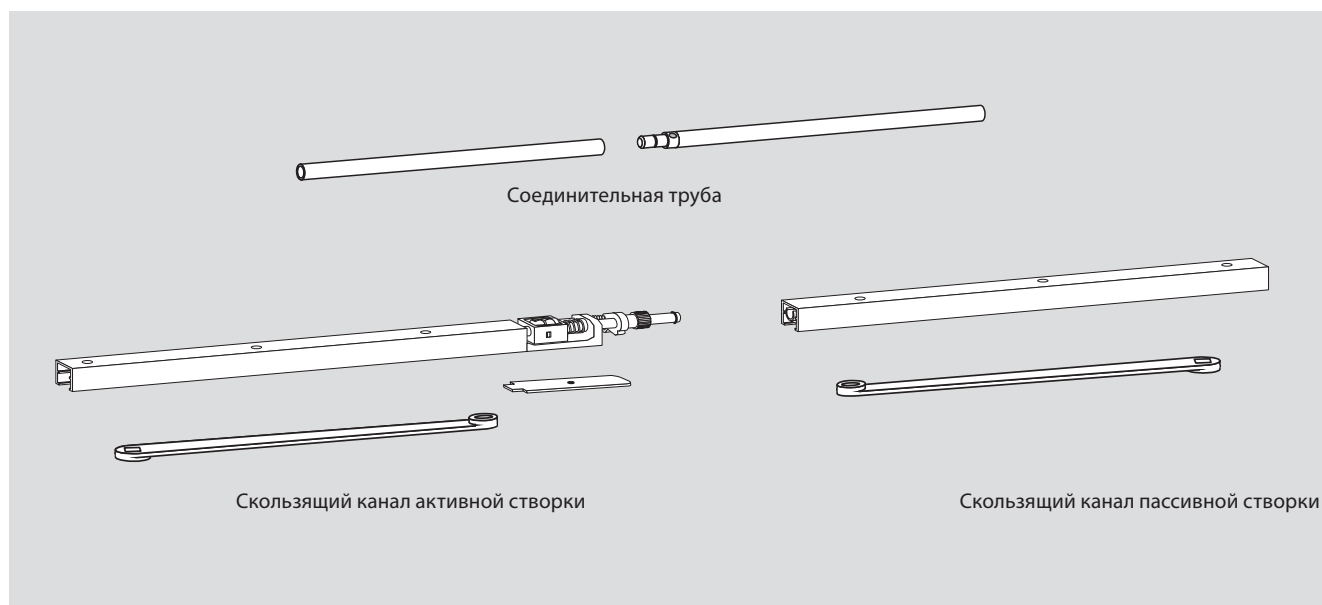


F При монтаже в противопожарные и противодымные двери следует применять толкатель DORMA MK 397.

КООРДИНАТОР ЗАКРЫВАНИЯ G 96 GSR С ФУНКЦИЕЙ СВОБОДНОГО ХОДА НА АКТИВНОЙ СТВОРКЕ ДЛЯ ДВУХСТВОРЧАТЫХ ДВЕРЕЙ

<p>Система ITS 96 дает возможность применять ITS 96 FL на активной створке. В ходе открывания двери функция свободного хода активируется, начиная с угла открывания > 0° на активной створке. Дверь остается свободно подвижной. Координатор последовательности закрывания створок со</p>	<p>скользящими каналами обеспечивает при двухстворчатых дверях закрывание активной створки всегда после закрывания пассивной. Координатор последовательности закрывания створок со скользящими каналами отличается тем, что он оснащен</p>	<p>системой зажима толкающей штанги. Эта система работает независимо от гидравлики доводчика и таким образом обеспечивает максимальную безопасность и надежность. Перегрузочный предохранитель защищает координатор последовательности закрывания створок и двер-</p>	<p>ную конструкцию от повреждений. Координатор последовательности закрывания створок можно комбинировать с доводчиками ITS 96 с функцией свободного хода на активной створке.</p>
--	--	---	---

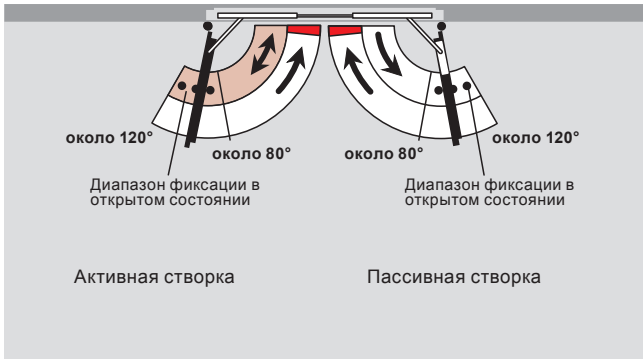
Исполнение/функция	Ширина двери (мм)	Толщина двери мин. (мм)	Размер доводчика ITS 96
GSR			
Координатор последовательности закрывания створок	1450 – 2800	50	3 – 6



Координатор последовательности закрывания створок со скользящим каналом состоит из скользящих каналов для активной и пассивной створок с ограничителем открывания, соединительной трубы, кожуха для кронштейна подшипника скользящей шины и двух рычагов.

F Сертификат соответствия

Устройство ITS 96 GSR проверено Государственным ведомством проверки материалов, Дортмунд, в соответствии со стандартом EN 1158 для применения на противопожарных и противодымных дверях. Дополнительно требуется сертификат соответствия противодымной и противопожарной двери, которая применяется вместе с ITS 96/ ITS 96 FL.



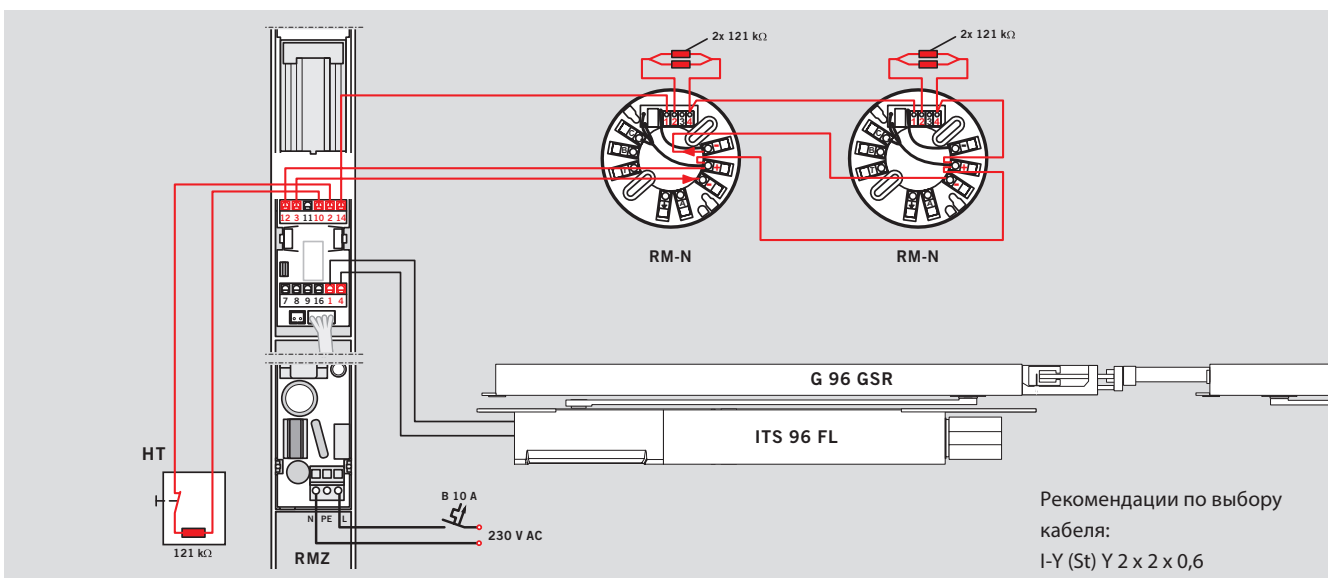
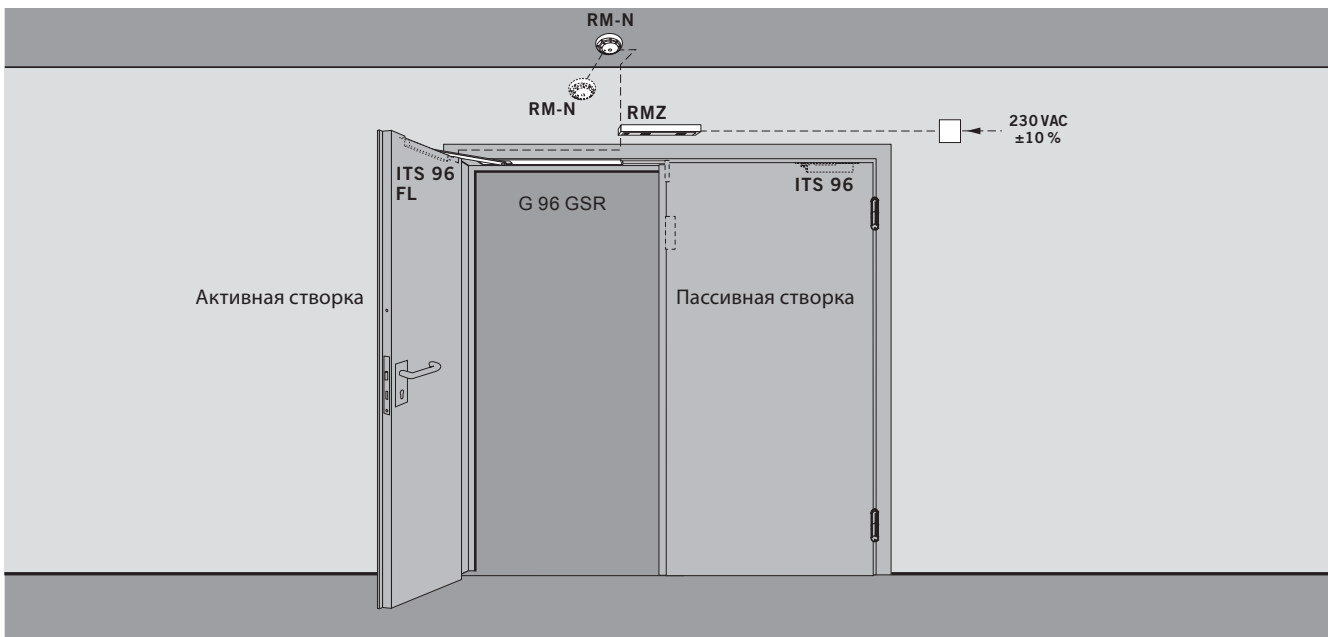
Текст для спецификации

Доводчик DORMA ITS 96 FL на активной створке и ITS 96 на пассивной створке (см. стр. 4-7), G 96 GSR K8/K12, с интегрированной механической регулировкой последовательности закрывания створок посредством независимой от гидравлики доводчика системы зажима толкающей штанги с перегрузочным предохранителем.

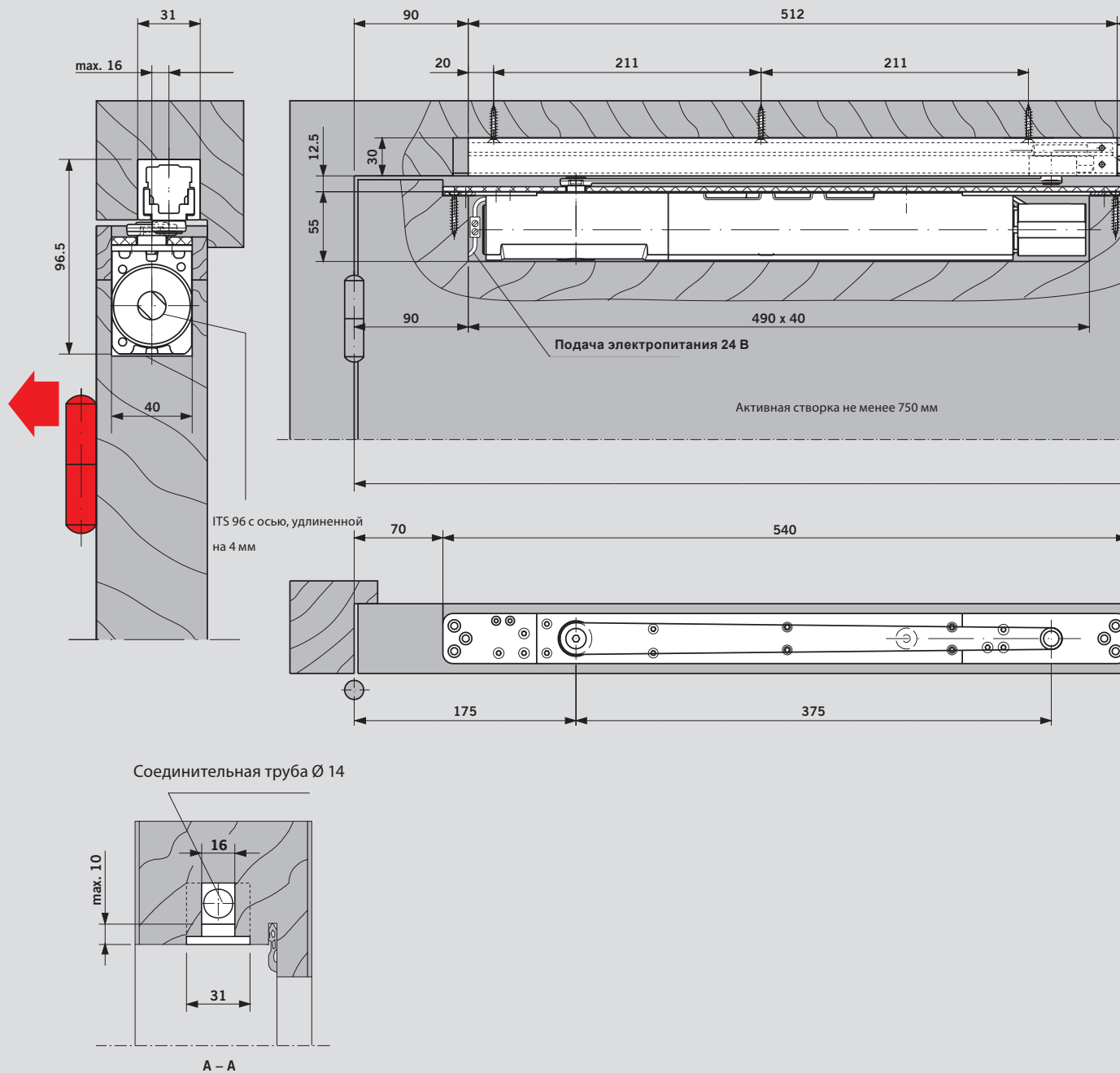
Проверен в соответствии с EN 1158. Допущен к применению органом общего строительного надзора DIBt, Берлин, для использования вместе с противопожарными и противоподымными дверями.

Исполнение
DORMA ITS 96 FL GSR

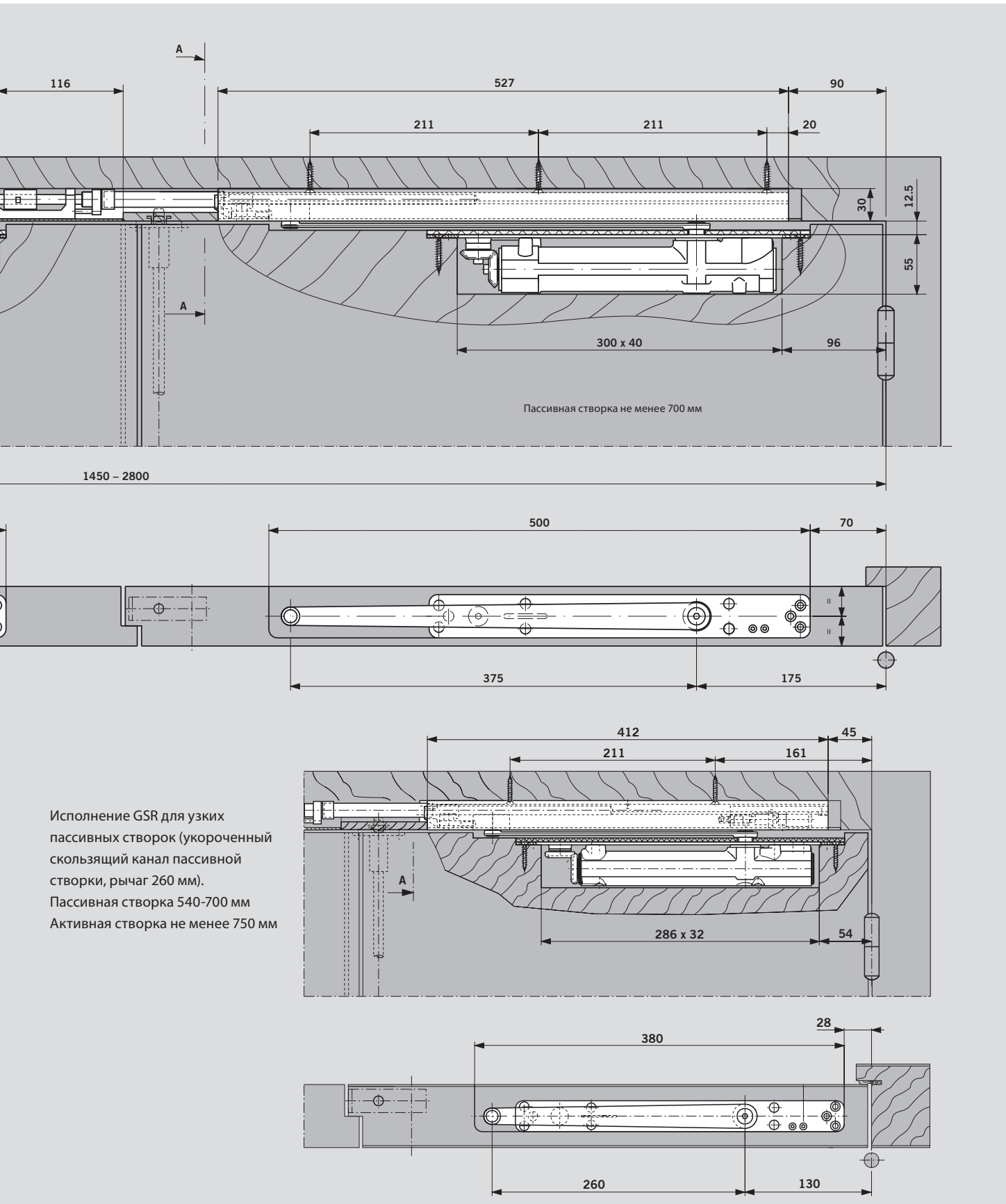
Пример применения фиксирующего устройства



МОНТАЖ В ДЕРЕВЯННУЮ ДВЕРЬ

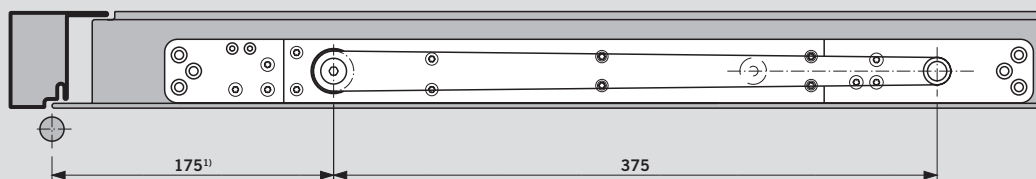
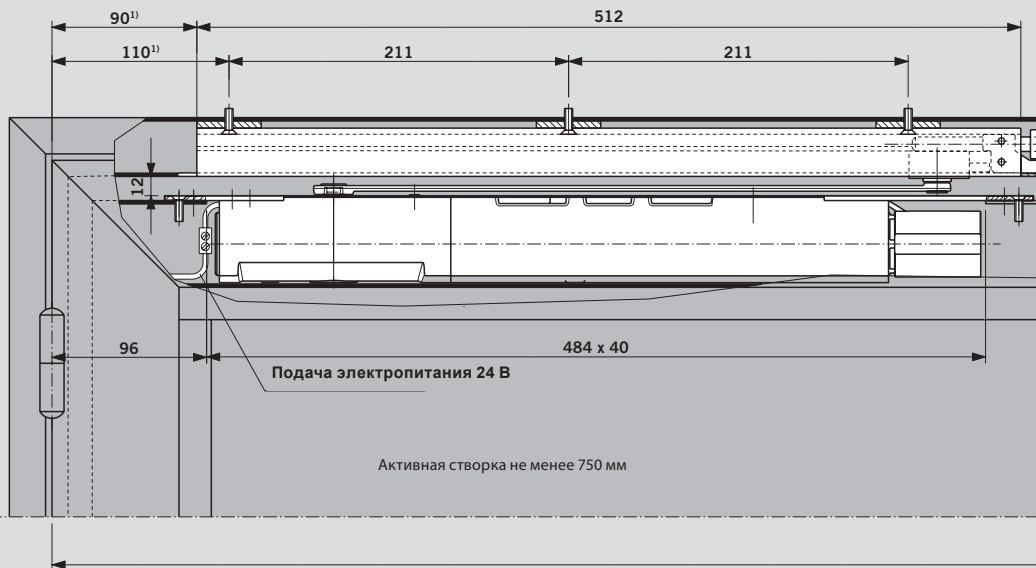
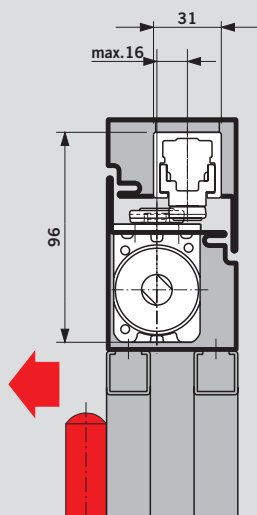


Доводчик ITS 96 FL на активной створке и ITS 96 на пассивной створке со скользящим каналом G 96 GSR
 Пример: активная створка левой двери, правые двери – в зеркальном отражении

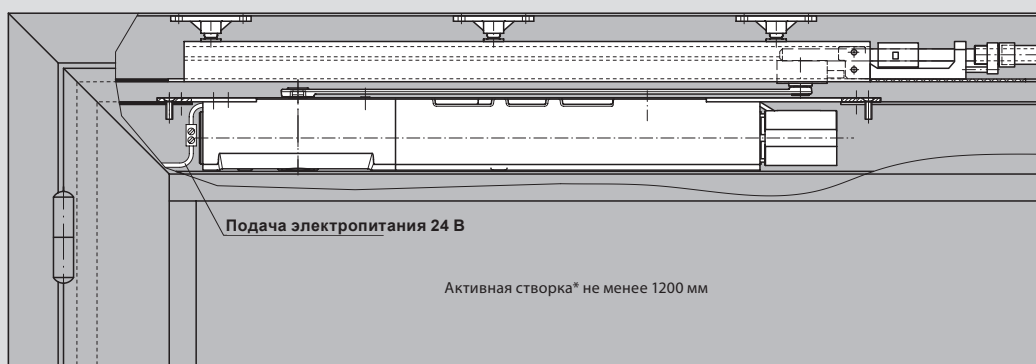
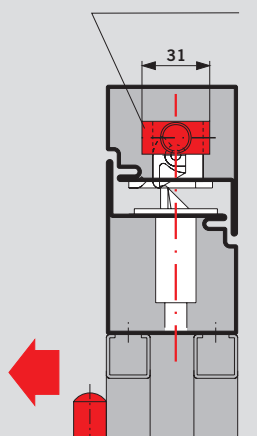


F При монтаже в противопожарные и противодымные двери следует применять толкатель DORMA MK 397.

МОНТАЖ В ПРОФИЛЬНУЮ ДВЕРЬ

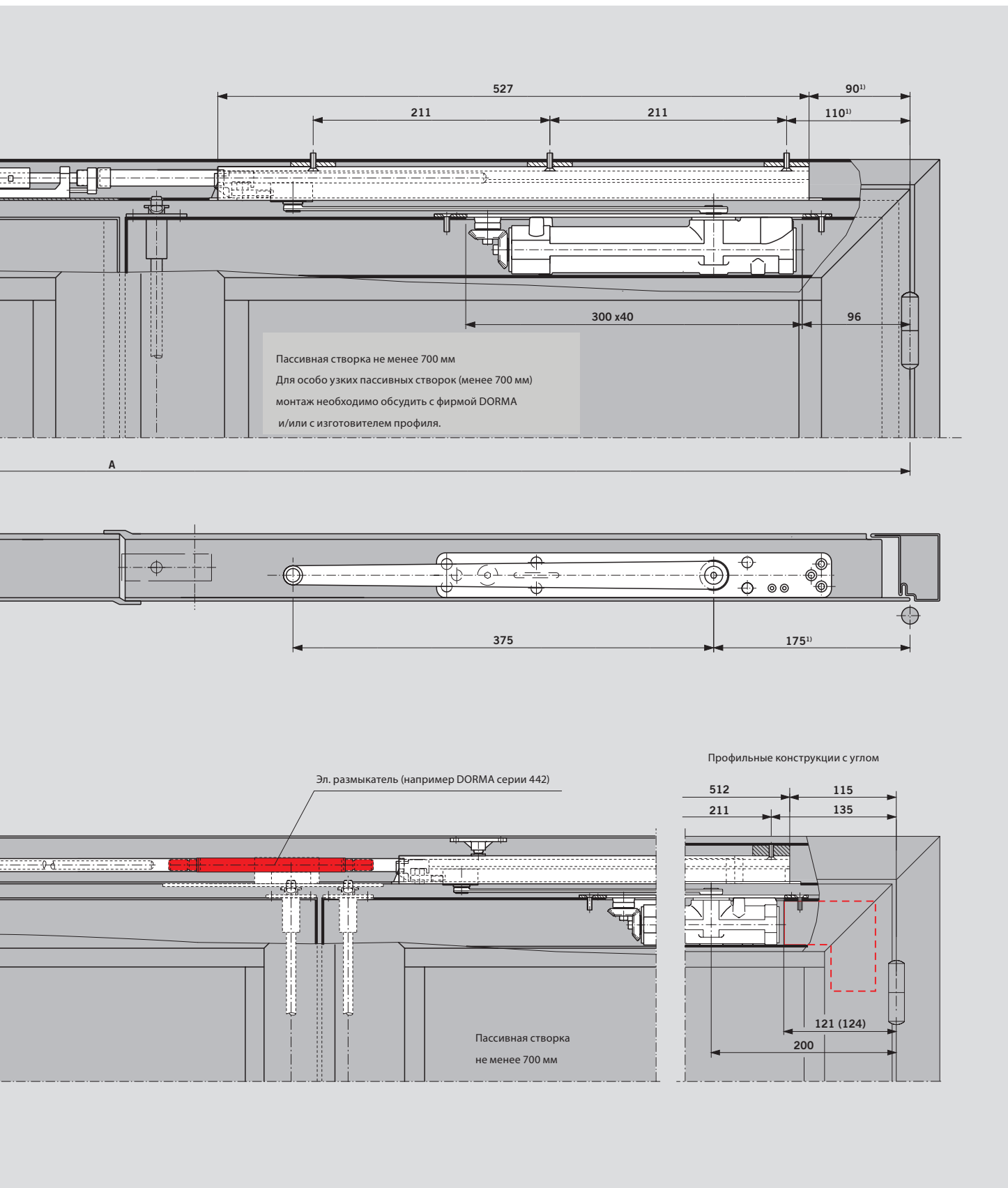


Комбинация с эл. размыкателем / блокировкой
Соединительная рама (см. страницу 33)



* Ширина двери не менее 1900 мм

Доводчик ITS 96 FL на активной створке и ITS 96 на пассивной створке со скользящим каналом G 96 GSR
Пример: активная створка левой двери, правые двери – в зеркальном отражении



F При монтаже в противопожарные и противодымные двери следует применять толкатель DORMA MK 397.

ЦЕНТРАЛЬНЫЙ УЗЕЛ ДЫМОВОЙ СИГНАЛИЗАЦИИ, ДАТЧИКИ ДЫМА

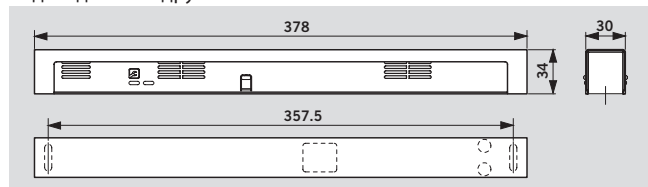
Центральный узел дымовой сигнализации RMZ в стиле Contur и датчик дыма RM-N идеально дополняют систему ITS 96 в предупреждении пожаров. Они разработаны в соответствии с новейшими директивами Немецкого

института строительной техники и предоставляют гарантию оптимального взаимодействия всех устройств для фиксации противопожарных и противоподымных дверей в самых разных условиях.

RMZ

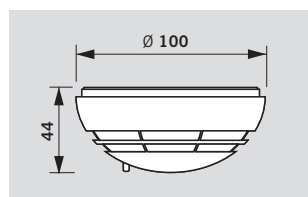
Центральный узел дымовой сигнализации RMZ в стиле Contur снабжает фиксаторы напряжением 24 В постоянного тока и обеспечивает их срабатывание в случае тревоги или при отказе системы электропитания (разблокирование). Возврат в исходное состояние происходит автоматически, но может осуществляться и вручную при переключении в режим Hand-Reset (требуется в сочетании с доводчиком с функцией свободного хода ITS 96 FL). Имеются также возможности подключения других

датчиков, а также внешнего ручного устройства разблокировки дверей и переключающего реле с нулевым потенциалом. Центральный узел дымовой сигнализации RMZ в стиле Contur поставляется со стабилизированным сетевым блоком или RMZ DCW в стиле Contur без сетевого блока для подключения к автоматизированной системе диспетчеризации и управления через системную шину DCW и к системе управления дверями TMS фирмы DORMA.



RM-N

Датчик дыма RM-N своевременно распознает как тлеющий очаг возгорания, так и открытый огонь с дымообразованием и может подключаться ко всем фиксаторам фирмы DORMA.



Текст для спецификации

RMZ

Центральный узел дымовой сигнализации RMZ в стиле Contur с индикацией рабочего состояния и индикацией необходимости технического обслуживания, встроенным сетевым блоком и оптическим датчиком дыма для монтажа на дверную раму. Для управления фиксаторов DORMA, возможностью подключения других датчиков, внешнего ручного устройства разблокировки дверей и тревожного контакта с нулевым потенциалом. Возможность
30 DORMA

переключения в режим ручного возврата в исходное состояние. Монтажная высота 30 мм. Допущен к применению органом общего строительного надзора DIBt, Берлин, для использования в фиксирующих системах. Предписано проведение приемочных испытаний.

Модели:

- RMZ. С встроенным сетевым блоком. Напряжение питающей сети 230 В переменного тока, рабочее напряжение 24 В постоянного тока

Технические параметры и свойства		RMZ	RM-N
Функции	Датчик дыма	•	•
	Разблокирующее устройство	•	–
	Электропитание внешних устройств	•	–
Распознавание дыма	Принцип рассеянного света (оптический)	•	•
Монтаж	Монтаж на раму	•	–
	Монтаж на потолок	–	•
Подсоединение других датчиков		•	–
Общая подключаемая мощность (макс.) для устройства фиксации и других датчиков, в Вт		9.8	–
Потребляемая мощность внутренних датчиков, в Вт		1.2	0.65
Светодиодная индикация	Тревога	•	•
	Рабочий режим	•	–
	Техническое обслуживание	•	–
	Загрязнение	•	–
Входное напряжение		230 В переменного тока ± 10%	24 В постоянного тока +15%, -10%
Выходное напряжение		24 В постоянного тока	–
Рабочее напряжение датчиков		24 В постоянного тока +15%, -10%	24 В постоянного тока +15%, -10%
Потребление тока (макс.), в мА		75	20
Беспотенциальный переключающий контакт Пропадание питания (SELV)		24 В постоянного тока +15%, -10%	24 В постоянного тока +15%, -10%
Возврат в исходное положение	Автоматически	•	•
	Перенастраивается на ручной режим возврата в исходное положение ¹⁾	•	–
	Функциональный контроль /дымовой газ	•	•
Контактные клеммы для наружного ручного разблокирования		•	–
Класс защиты		IP 30	IP 43
Температура окружающей среды, в °C		-20, +40	-10, +60
Масса, в кг		0.25	0.15
Габариты, в мм	Длина	379	ø 100
	Монтажная глубина	34	
	Высота	30	44
Проверено в соответствии с EN 54, часть 7		•	•
CE маркировка для строительных изделий		•	•

• да – нет

¹⁾ Требуется вместе с доводчиком с функцией свободного хода ITS 96 FL

RM-N

Оптический датчик дыма, 24 В переменного тока, для монтажа на потолок. Может применяться в качестве второго или третьего датчика во всех устройствах фиксации фирмы DORMA. С переключающим реле с нулевым потенциалом. Допущен к применению органом общего строительного надзора DIBt, Берлин, и проверен VdS, Кельн, в соответствии со стандартом EN 54, часть 7. Предписано проведение приемочных испытаний.

Цвет:

- белый (RAL 9003)

Исполнение:
DORMA RM-N

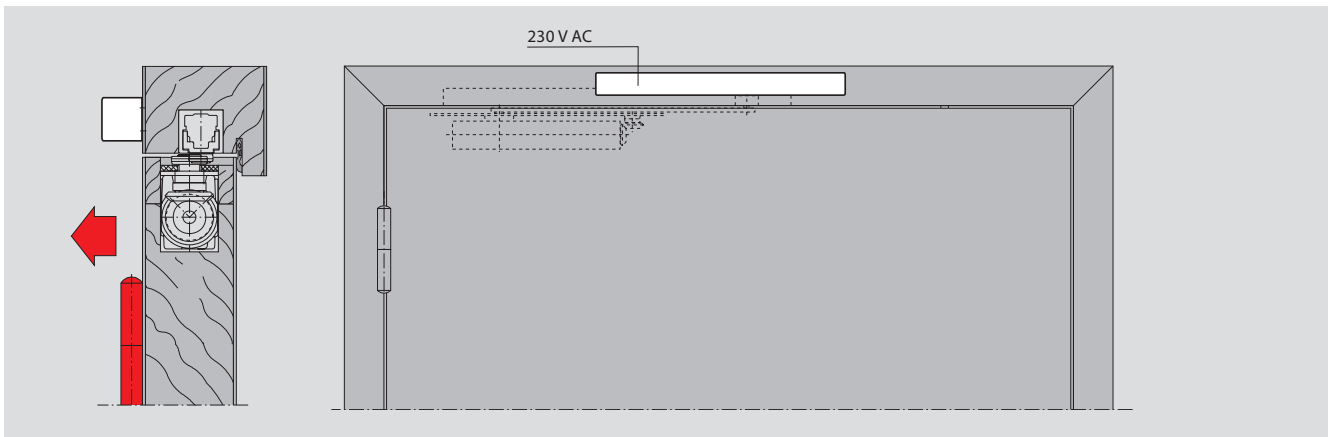
- Исполнение RMZ DCW. Датчик дыма без сетевого блока для подключения к шине DCW.
- Опционально с интегрированным модулем аварийной сигнализации для акустического контроля.

Цвет:

- серебристый
- белый (RAL 9016)
- нержавеющая сталь
- специальный цвет (RAL)

Исполнение:

DORMA RMZ
DORMA RMZ DCW



Центральный узел дымовой сигнализации RMZ со стороны петель вместе с ITS 96 EMF
Пример: дверь DIN-L, дверь DIN-R в зеркальном отражении.



Центральный узел дымовой сигнализации RMZ со стороны петель вместе с ITS 96 GSR-EMF
Пример: дверь DIN-L, дверь DIN-R в зеркальном отражении.

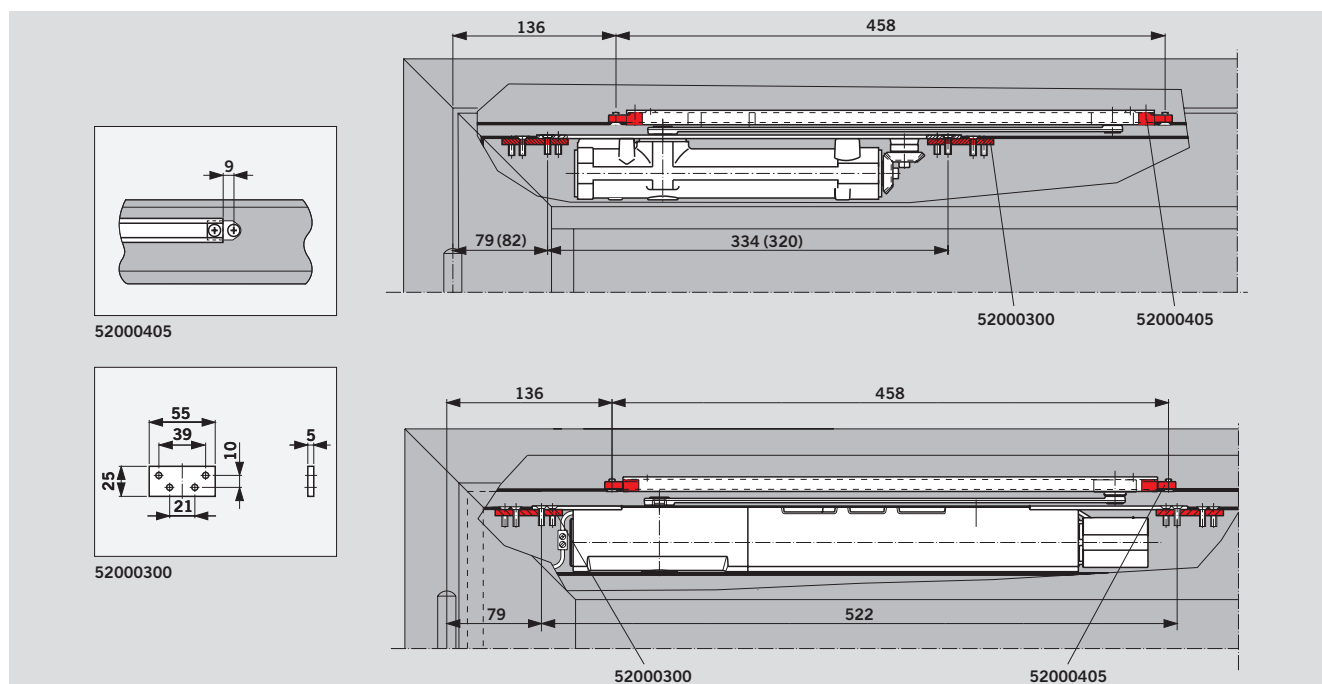


Центральный узел дымовой сигнализации RMZ со стороны петель вместе с ITS 96 FL GSR
Пример: дверь DIN-L, дверь DIN-R в зеркальном отражении.

F Сертификат соответствия

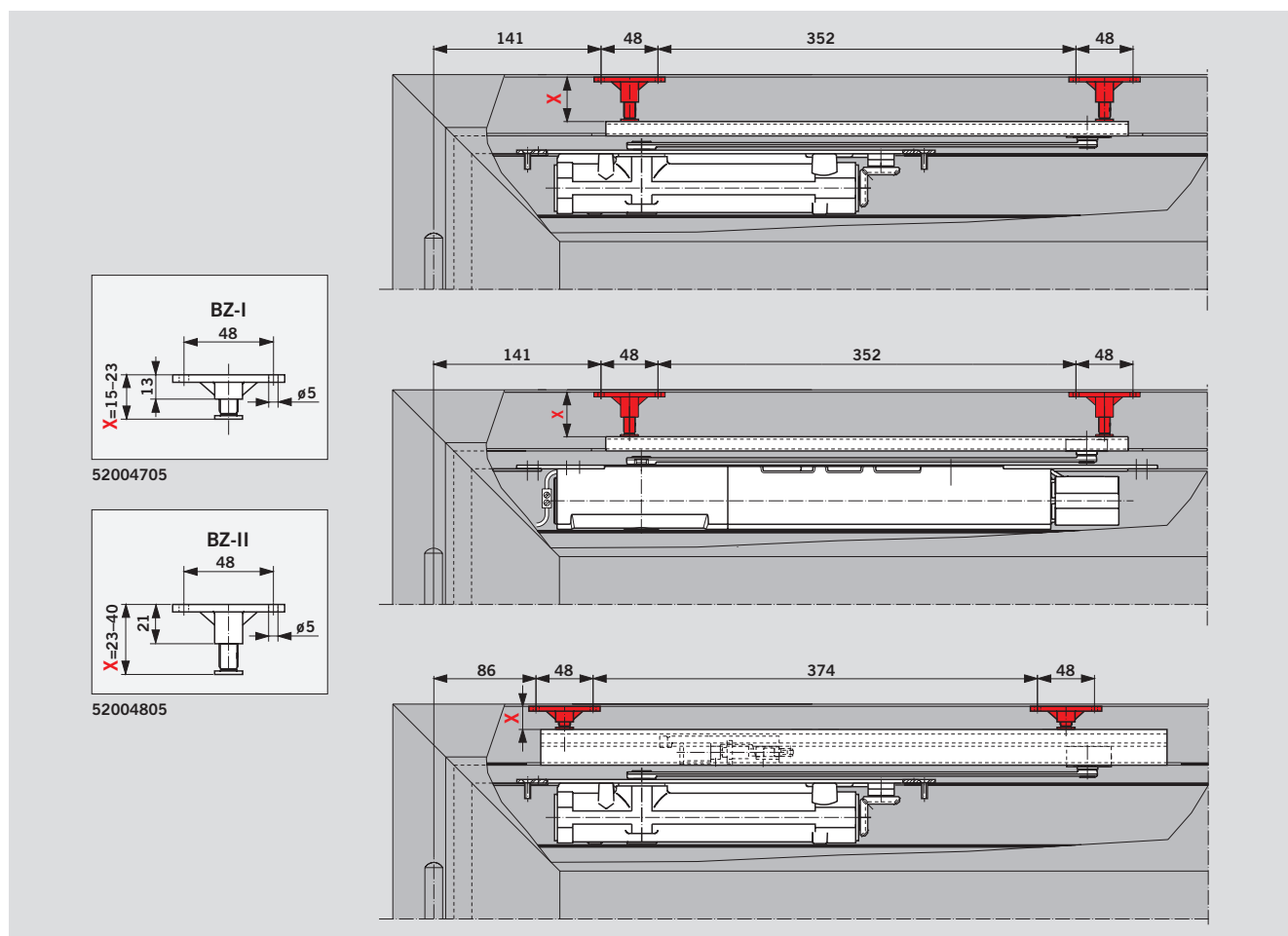
Центральный узел дымовой сигнализации RMZ в стиле Contur и датчик дыма DORMA RM-N имеют общий допуск строительного надзора Немецкого института строительной техники, Берлин. Предписано проведение приемочных испытаний.

АКСЕССУАРЫ



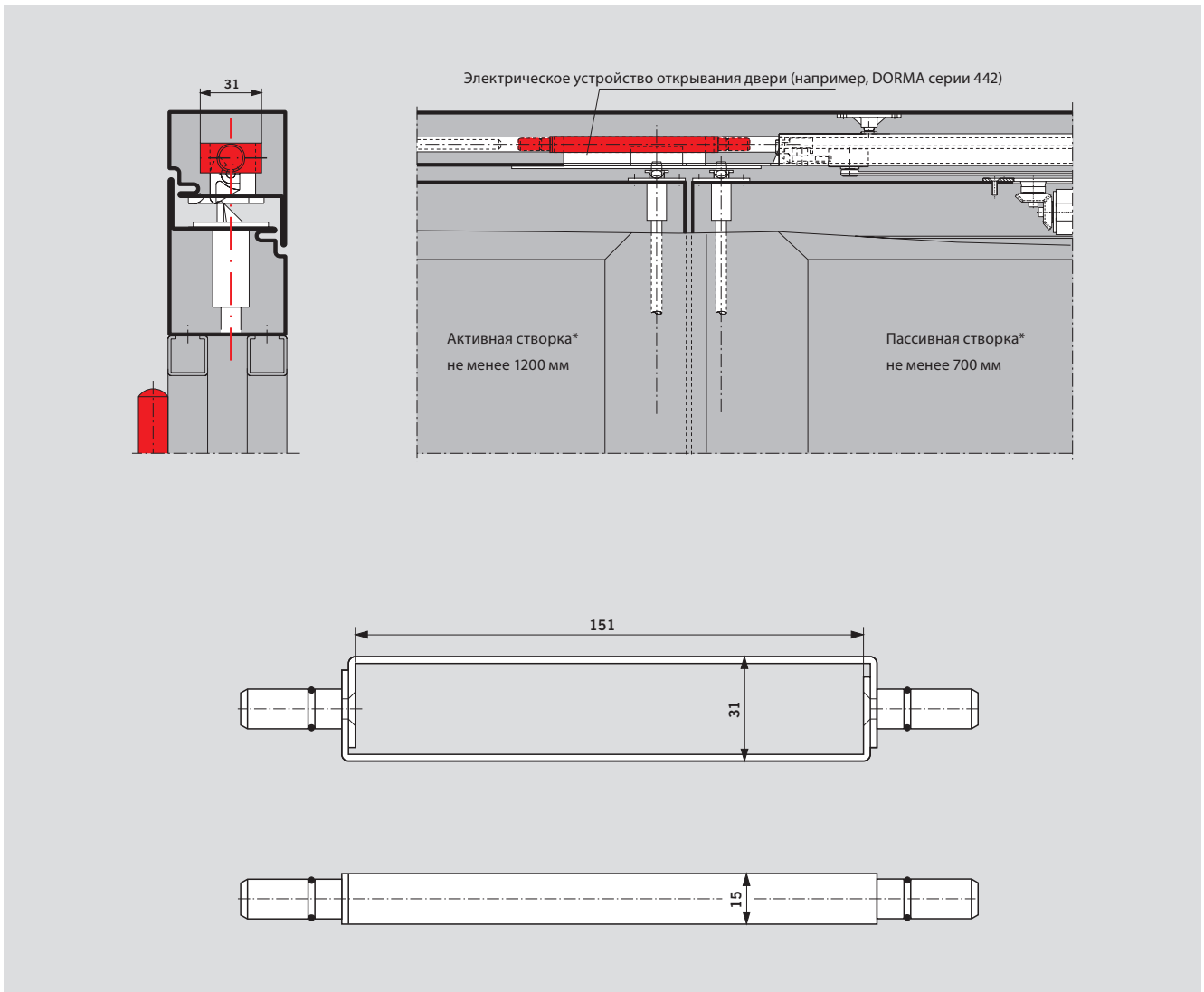
Крепежные элементы для G 96 N20 и крепежная пластина для ITS 96/ ITS 96 FL

Пример: дверь DIN-L, дверь DIN-R в зеркальном отражении.



Крепежные элементы для регулировке по высоте для G 96 N20, EMF, GSR

Пример: дверь DIN-L, дверь DIN-R в зеркальном отражении.



Соединительная рама для G 96 GSR для использования на дверях с электрическим устройством запирания.

* Ширина двери не менее 1900 мм

АКСЕССУАРЫ

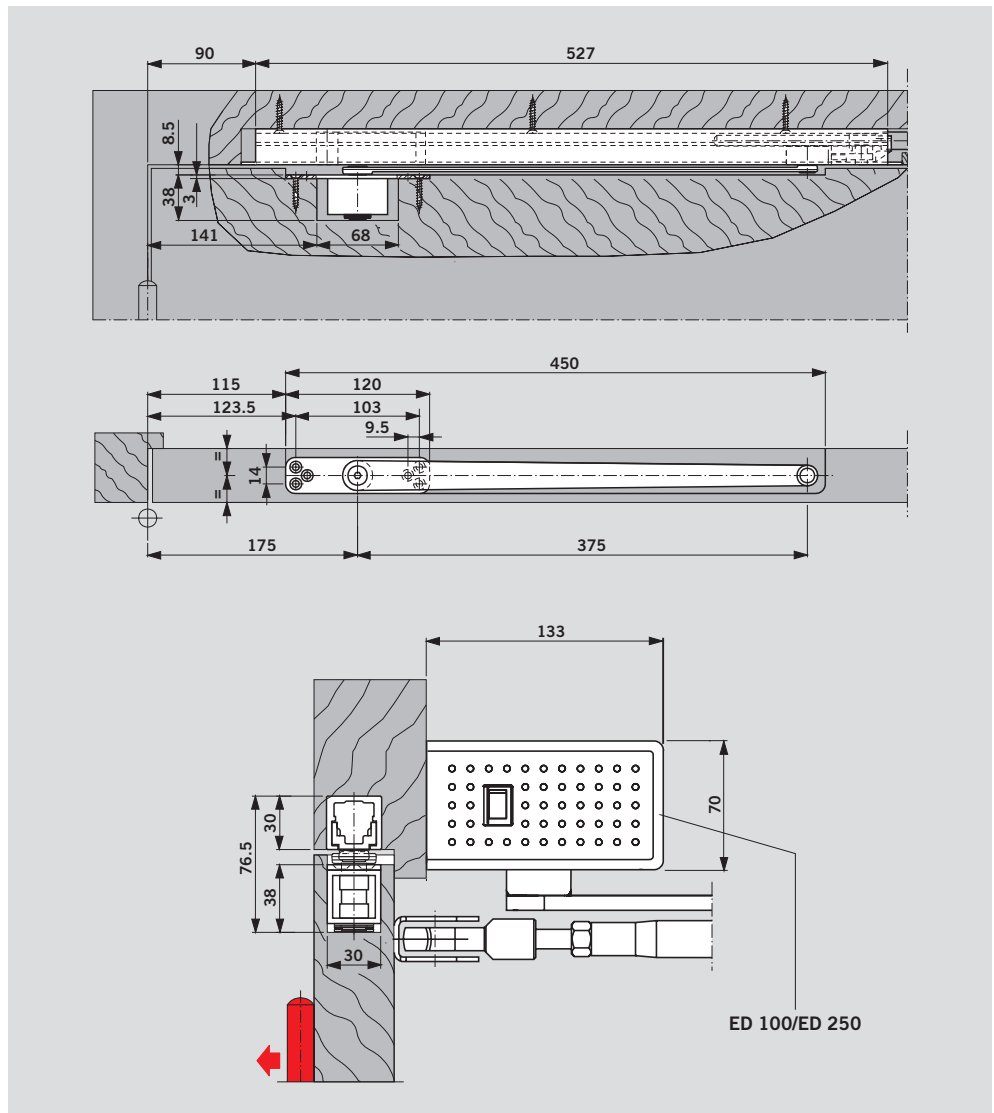
Если необходимо, чтобы координатор последовательности закрывания створок G 96 GSR работали без участия доводчиков ITS 96, например, если на створке установлен автоматический распашной привод ED 100/ED 250, необходимая связь между координатором последовательности закрывания и дверным полотном устанавливается через шарнирную опору GSR.

Текст для спецификации:

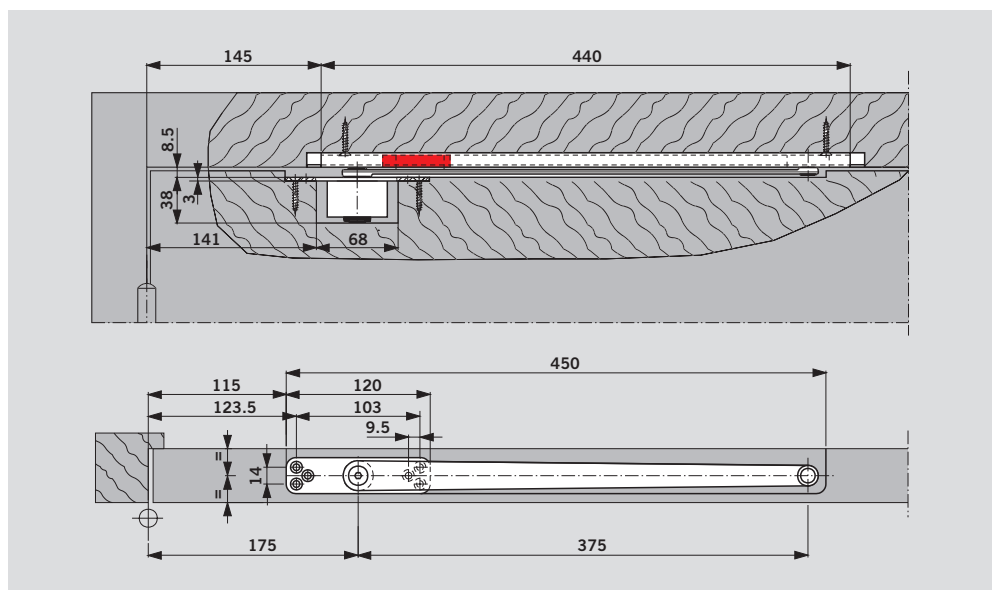
- 1) Поворотная опора для независимого от доводчика
- 2) Координатора последовательности закрывания створок G 96 GSR.

Изделие:

DORMA ITS GSR шарнирная опора для закрывания створок в правильной последовательности координатором G 96 GSR без участия дверных доводчиков.



Поворотная опора может применяться вместе со скользящим каналом G 96 N20 и в качестве ограничителя ширины открывания двери.



ФИКСИРУЮЩИЕ УСТРОЙСТВА – ПОЛОЖЕНИЯ/УКАЗАНИЯ

Использование фиксирующих устройств регулируется особыми положениями согласно ведомственным правилам допуска. В основном, это относится к процессу приемки, текущему содержанию и техническому обслуживанию.

Ниже приведенные указания в виде ведомственных положений должны оповестить всех участников процесса о важнейших мерах при использовании фиксирующих устройств.

Дальнейшие подробности описываются в следующих документах:

- Положения по фиксирующим устройствам Немецкого института строительной техники, Берлин
- Общестроительный сертификат соответствующего

фиксирующего устройства

- EN 1155

1. Общие положения

1.1. При закрытии дверей, которые удерживаются с помощью фиксирующих устройств, зона, необходимая для закрытия, должна всегда оставаться свободной. Эта зона должна быть четко обозначена с помощью надписей, маркировки на полу и т.д. При возможности необходимо обеспечить, чтобы проводка, груз или строительные материалы (например,

подвесной потолок или его части) не упали в область, которая должна оставаться свободной.
1.2. При возможности, вместе с фиксирующими устройствами необходимо использовать и датчики дыма. Для фиксирующих устройств на дверях аварийного выхода датчики дыма устанавливаются в обязательном порядке.
1.3. Каждое фиксирующее

устройство должно отключаться и вручную так, чтобы не повредить функциональную ценность выключающего механизма. Дверные доводчики с электромеханическим фиксатором отключаются путем легкого нажатия на дверное полотно. Если используются фиксирующие магниты или свободные дверные доводчики,

отключение производится путем нажатия на кнопку. Используемый в этом случае ручной выключатель должен загореться красным с надписью «Закрыть дверь». Кнопка должна находиться в непосредственной близости с дверью и не должна перекрываться дверью в открытом положении.

2. Приемочные испытания

2.1. После фабричной установки на месте использования необходимо проверить правильность функционирования и установки. Приемочные испытания могут проводить только специалисты контрольных и/или

фиксирующих устройств, уполномоченные специалисты или назначенный экспертный отдел.
2.2. После проведенных приемочных испытаний на стене в непосредственной близости с дверью крепится

табличка о приеме (105 x 52 мм) с надписью: Фиксирующее устройство, Прием осуществил ... (знак фирмы, месяц и год приема).
2.3. Пользователю выдается справка об успешных приемочных испытаниях.

Справка сохраняется пользователем.

3. Периодический контроль



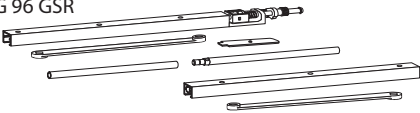
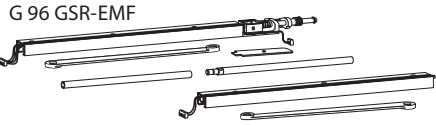

3.1. Фиксирующее устройство должно поддерживаться пользователем в рабочем состоянии и хотя бы раз в месяц проверяться на правильность

функционирования. 3.2. Кроме того, пользователь обязан хотя бы раз в году предпринимать проверку правильной и бесперебойной работы всех устройств, а также проводить

техническое обслуживание, если в решение о допуске не указан другой срок. Проверку и обслуживание должен проводить только специалист или обученное лицо.





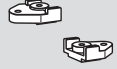



3.3. Объем, результаты и время проведения периодического контроля записываются. Эти записи сохраняются пользователем.

СТАНДАРТНОЕ ОБОРУДОВАНИЕ И АКСЕССУАРЫ ДЛЯ ITS 96

				ITS 96	ITS 96 с осью, удлинённой на 4 мм	ITS 96 с осью, удлинённой на 8 мм			
				EN 2 – 4 ■ 52400150 EN 3 – 6 ■ 52250150	EN 2 – 4 ■ 52410150 EN 3 – 6 ■ 52260150	EN 2 – 4 ■ 52420150 EN 3 – 6 ■ 52270150			
Форма предложения для участия в конкурсных торгах и государственных закупках/ описание изделия см. на странице				6	6	6			
G 96 N20  K8/K12	L □ 52003701	10	□	■	□	■	□	■	
	R □ 52003801		□	■	□	■	□	■	
G 96 EMF  K8/K12	L □ 52001501	14	□	■	□	■	□	■	
	R □ 52001601		□	■	□	■	□	■	
G 96 GSR  K8/K12 260 ¹⁾	L □ 52001801	16	□	2x ■	□	2x ■	□	2x ■	
	R □ 52004001		□	2x ■	□	2x ■	□	2x ■	
G 96 GSR-EMF  K8/K12 260 ¹⁾	L □ 52001701	18	□	2x ■	□	2x ■	□	2x ■	
	R □ 52004201		□	2x ■	□	2x ■	□	2x ■	
Крепежная пластина для ITS 96 	52000300	32		Δ		Δ		Δ	

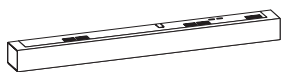
¹⁾ Исполнение GSR для пассивной створки 540–700 мм (скользящий канал пассивной створки укорочен, рычаг 260 мм)

²⁾ Опора на поворотной цапфе с осью, удлинённой на 4 мм и на 8 мм по запросу

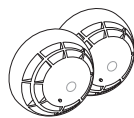
Фиксатор открытого положения RF для G 96 N20  K8/K12 52005600	Фиксатор открытого положения RF для G 96 GSR Пассивная створка  K8/K12 52003500	Крепежные элементы BZ I для профильных дверей  52004705	Крепежные элементы BZ II для профильных дверей  52004805	Крепежные элементы для G 96 N20 на профильных дверях  52000405	Соединительная рама для G 96 GSR  52004400	Опора на поворотной цапфе  52003400 ²⁾	Толкатель МК 397  470029xx
11	-	32	32	32	33	34	-
Δ		Δ	Δ	Δ		Δ	
Δ		Δ	Δ	Δ		Δ	
		Δ	Δ				
		Δ	Δ				
	Δ	Δ	Δ		Δ	Δ	Δ
	Δ	Δ	Δ		Δ	Δ	Δ
		Δ	Δ		Δ		Δ
		Δ	Δ		Δ		Δ

Система сигнализации дыма

RMZ
648000xx



RM-N
64830900
(2 шт.)



Описание товара, см. стр. 30

xx Цвет

- 01 Серебристый
- 11 Белый (RAL 9016)
- 09 Специальная покраска по RAL


Поставляется в исполнении "Design"


- 04 Нержавеющая сталь
- 05 Полированная латунь

МК 397

- 00 Оцинковка
- 30 Специальная покраска по RAL

* «Design» относится к исполнению поверхности товара


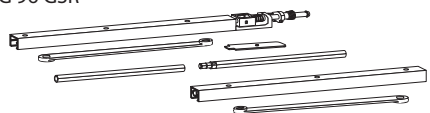


L  Левосторонняя дверь по стандарту DIN (ISO 6)

R  Правосторонняя дверь по стандарту DIN (ISO 5)






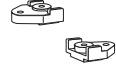


xx Цвет

- Доводчик отдельно
- Скользящий канал отдельно
- Δ Аксессуары

СТАНДАРТНОЕ ОБОРУДОВАНИЕ И АКСЕССУАРЫ ДЛЯ ITS 96 FL

		ITS 96 FL	ITS 96 FL с осью, удлинённой на 4 мм	ITS 96 FL с осью, удлинённой на 8 мм					
		EN 3 – 6 ■ 52630150	EN 3 – 6 ■ 52640150	EN 3 – 6 ■ 52650150	7	7			
<p>Форма предложения для участия в конкурсных торгах и государственных закупках/ описание изделия см. на странице</p>									
G 96 N20 	K8/12	L □ 52003701	10	□	■	□	■	□	■
		R □ 52003801		□	■	□	■	□	■
G 96 GSR 	K8/K12 260 ¹⁾	□ 52001801	24	□	1x ■	□	1x ■	□	1x ■
		□ 52004001		□	1x ■	□	1x ■	□	1x ■
Крепежная пластина ITS 96 / ITS 96 FL 		52000300	32		Δ		Δ		Δ
Кнопочный выключатель ручного управления 		HT-UP 35901531 HT-AP 35901532	-		Δ		Δ		Δ

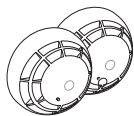
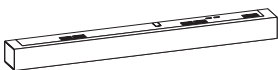
¹⁾ Исполнение GSR для пассивной створки 540–700 мм (скользящий канал пассивной створки укорочен, рычаг 260 мм)

ITS 96	ITS 96 с осью, удлиненной на 4 мм	ITS 96 с осью, удлиненной на 8 мм	Крепежные элементы BZ I для профильных дверей	Крепежные элементы BZ II для профильных дверей	Крепежные элементы для G 96 N20 на профильных дверях	Соединительная рама для G 96 GSR	Толкатель МК 397
 EN 2 – 4 8 52400150 EN 3 – 6 ■ 52250150	 EN 2 – 4 8 52410150 EN 3 – 6 ■ 52260150	 EN 2 – 4 8 52420150 EN 3 – 6 ■ 52270150	 52004705	 52004805	 52000405	 52004400	 470029xx
4	4	4	32	32	32	33	-
			Δ	Δ	Δ		
			Δ	Δ	Δ		
□	1x ■	□	1x ■	□	1x ■	Δ	Δ
□	1x ■	□	1x ■	□	1x ■	Δ	Δ
	Δ		Δ		Δ		

Система сигнализации дыма

RMZ
648000xx

RM-N
64830900
(2 шт)



Описание товара, см. стр. 30

xx Цвет

- 01 Серебристый
- 11 Белый (RAL 9016)
- 09 Специальная покраска по RAL


Поставляется в исполнении "Design"


- 04 Нержавеющая сталь
- 05 Полированная латунь

МК 397

- 00 Оцинковка
- 30 Специальная покраска по RAL

«Design»* относится к исполнению поверхности товара

L  Левосторонняя дверь по стандарту DIN (ISO 6)

R  Правосторонняя дверь по стандарту DIN (ISO 5)

xx Цвет

- Доводчик отдельно
- Скользящий канал отдельно
- Δ Аксессуары

