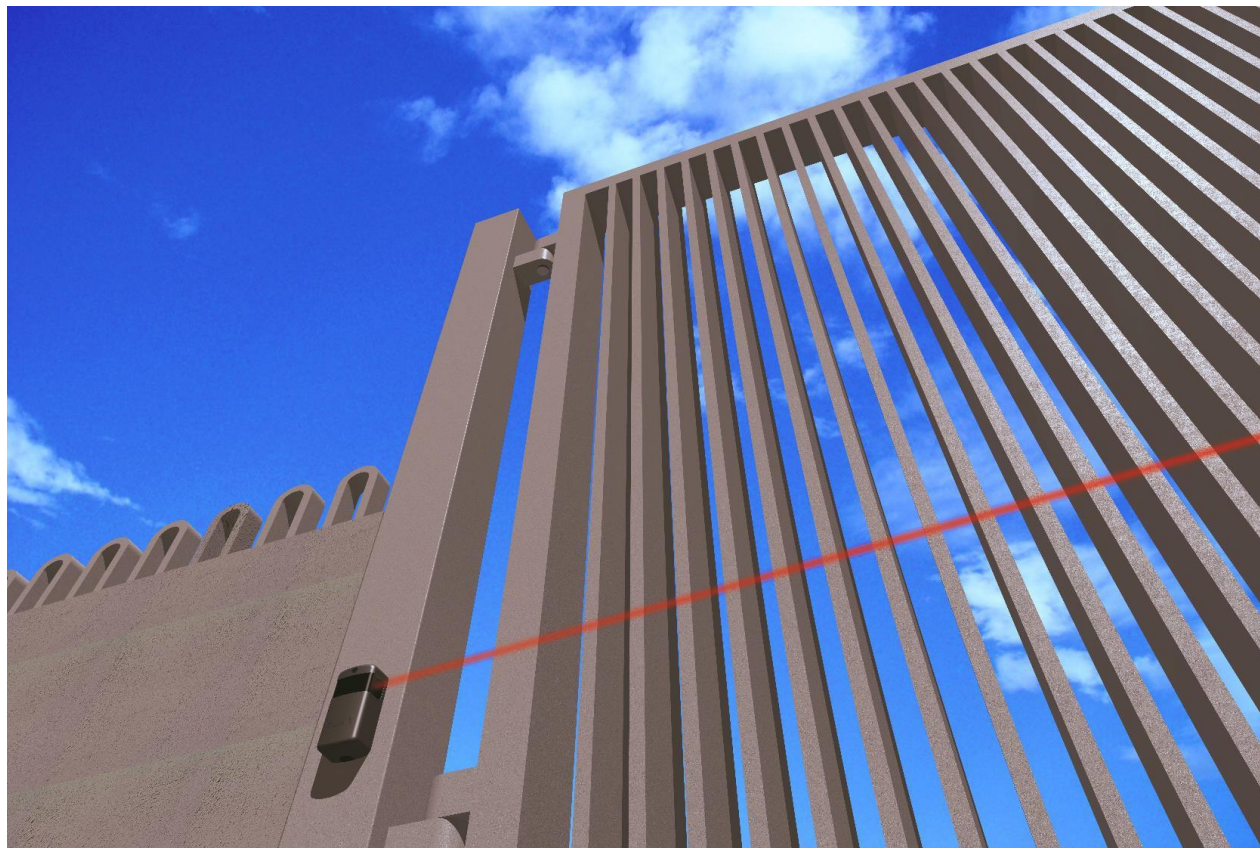
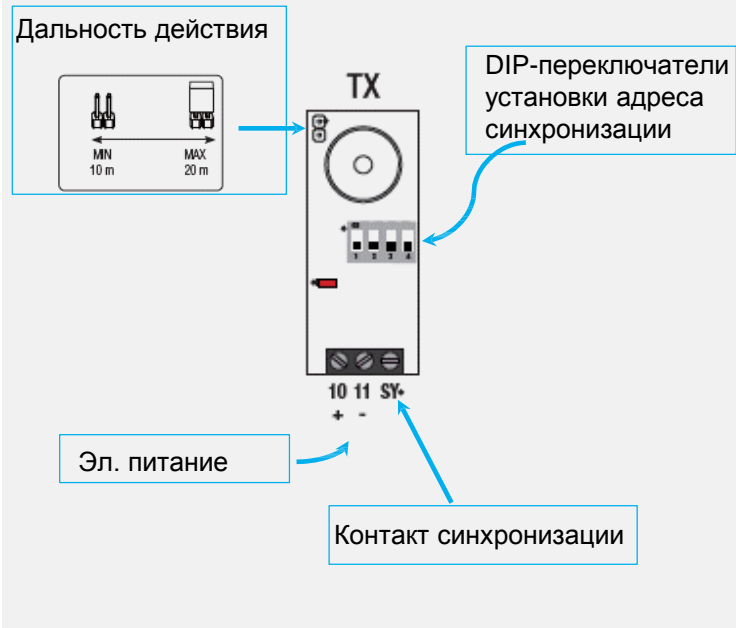


DXR – Регулируемые фотоэлементы

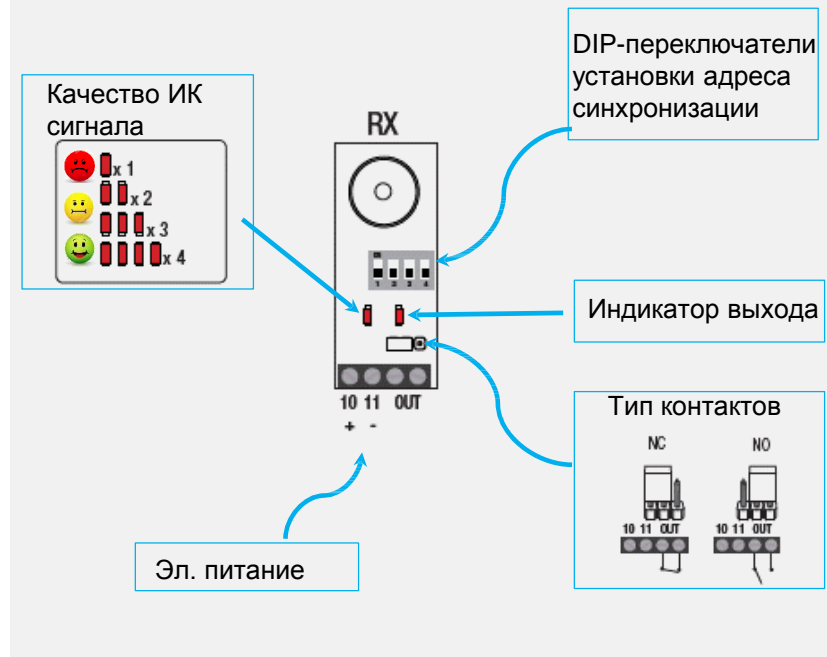


DXR – Основные компоненты

Передатчик

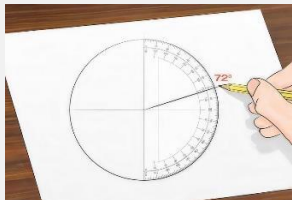


Приемник



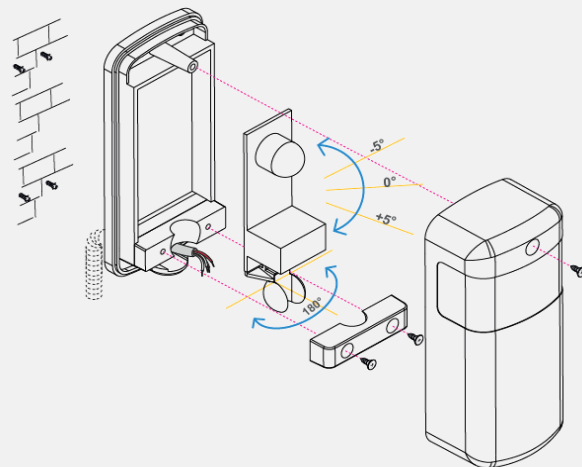
DXR – Настройка

Возможности регулировки



180 ° по горизонтальной оси

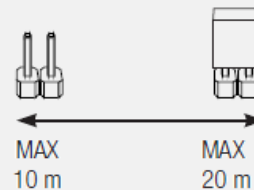
± 5 ° по вертикальной оси



Дальность действия



На передатчике фотоэлемента, можно установить дальность действия (10 или 20 метров).

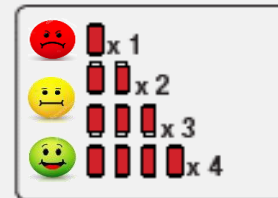


DXR – Настройка

Качество ориентации приемника и передатчика

**EASY
INSTALL**

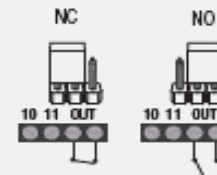
Каждый приемник оснащен светодиодным индикатором.
Чем количество вспышек больше, тем ориентация лучше.



Настройка типа выходных контактов

OUTPUT

Выход фотоэлемента может быть настроен как (NO) или (NC) контакт.
Это позволяет использовать фотоэлемент в качестве устройства безопасности или устройства управления.



DXR – Аксессуары



Фотоэлементы серии DXR
полностью совместимы
со стойками серии DIR.



001DIR-L



001DIR-LN



001DIR-P



001DIR-PN

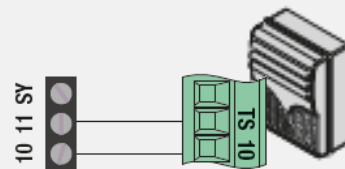
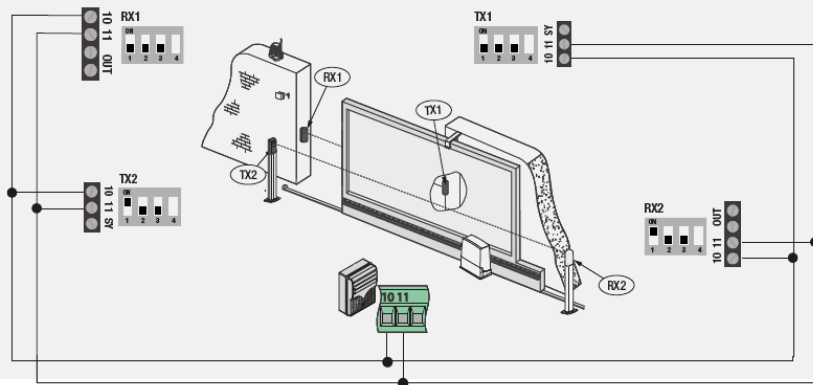
DXR – Подключения



Новые фотоэлементы DXR предназначены для более простого и универсального подключения к различным платам управления. Для синхронизации не требуется соединение между передатчиком и приемником.

Если плата управления имеет контакт для самодиагностики устройств безопасности (TS), подключите контакт 11 передатчика фотоэлемента к контакту TS.

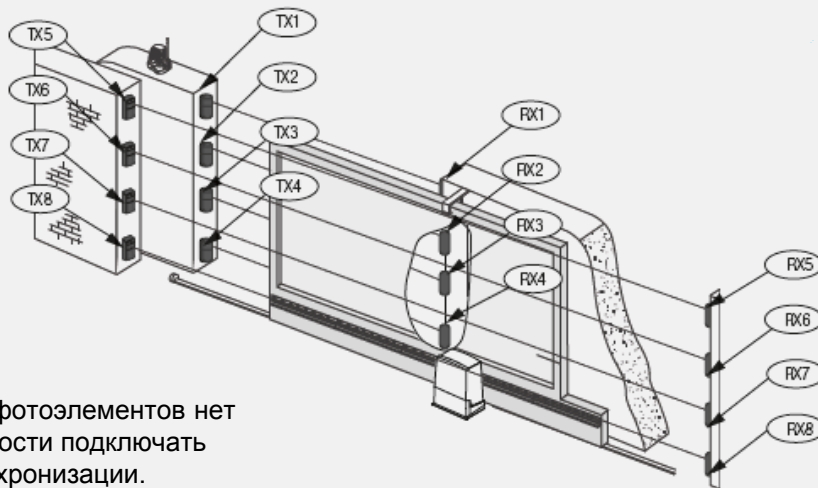
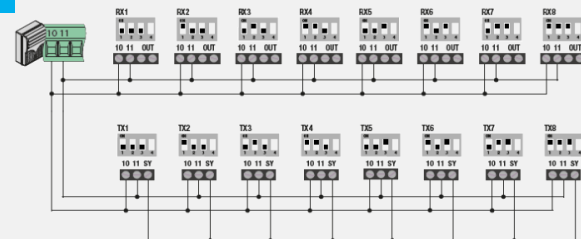
Таким образом, перед началом движения блок управления будет контролировать исправность системы безопасности.



DXR – Подключения

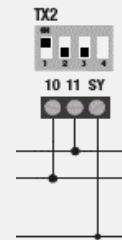
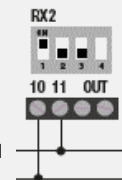
Синхронизация до 8 пар фотоэлементов

Подключив передатчики друг к другу через контакт синхронизации (*), можно синхронизировать до 8 пар фотоэлементов.



Для 2 пар фотоэлементов нет необходимости подключать сигнал синхронизации.

Для каждой пары ф/э установите DIP-переключателями одинаковый адресный код.



DXR – Артикулы

806TF - 0030



806TF - 0050



806TF - 0040

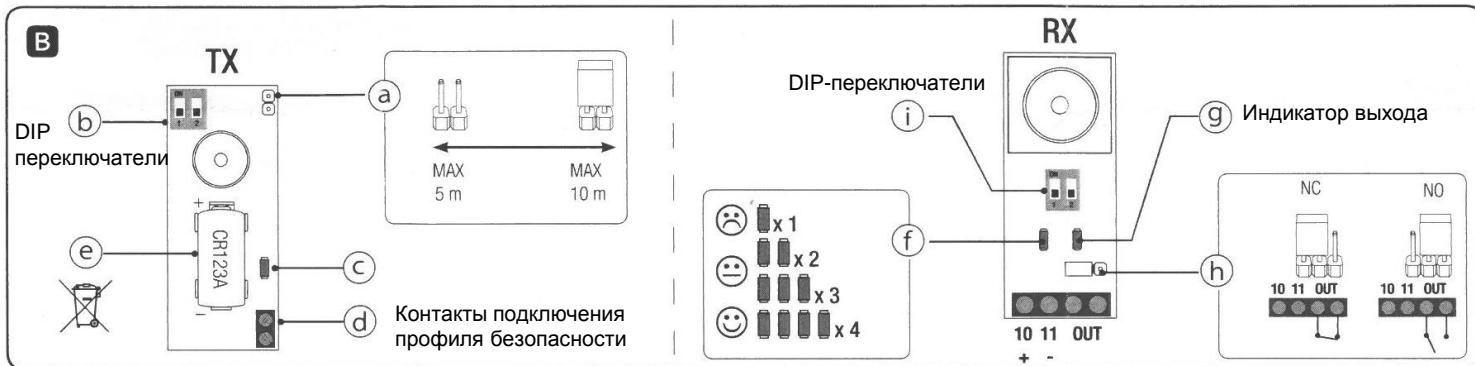
- 806TF-0030** DXR20CAP - Комплект накладных, регулируемых фотоэлементов, дальность 20 м, электропитание \sim /= 12/24 В
- 806TF-0040** DXR20CAM - Комплект накладных, регулируемых фотоэлементов с защитой из алюминиевого сплава, дальность 20 м, электропитание \sim /= 12/24 В
- 806TF-0050** Защита из алюминиевого сплава для фотоэлементов DXR20CAP.

Основные характеристики:

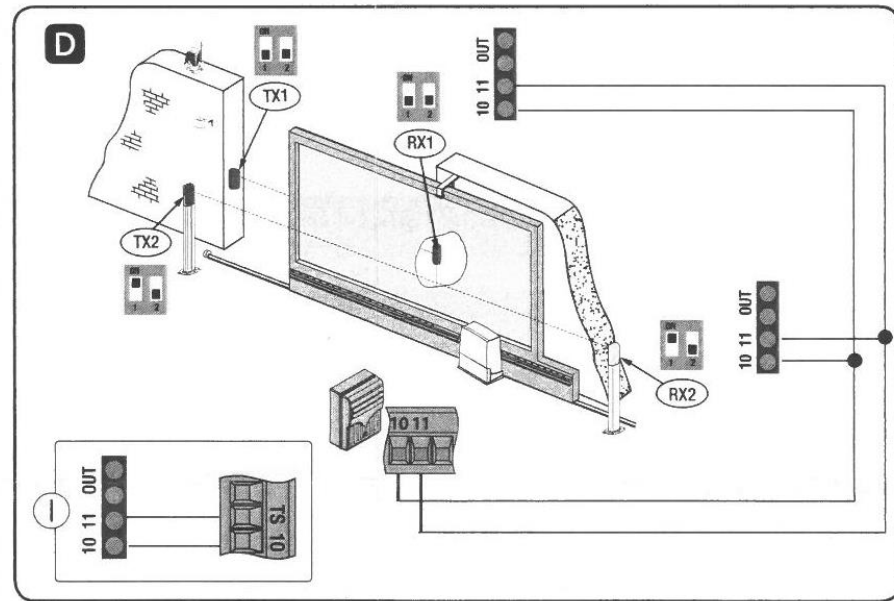
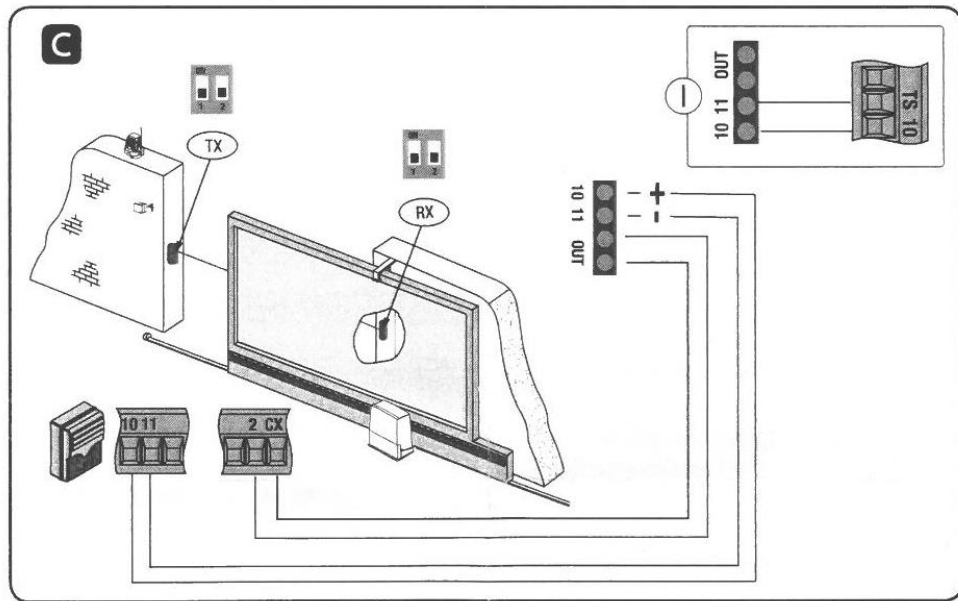
- Электропитание \sim /= 12/24 В
- Дальность 20 м
- Регулировка по горизонтали и вертикали
- Простое подключение
- Настройка ИК луча
- Синхронизация до 4 пар
- Настройка типа выходных контактов
- Защита из алюминиевого сплава
- Совместимость со стойками серии DIR

DXR10BAP – Беспроводные регулируемые фотоэлементы

806TF – 0060 ОСНОВНЫЕ КОМПОНЕНТЫ



DXR10BAP – Подключения

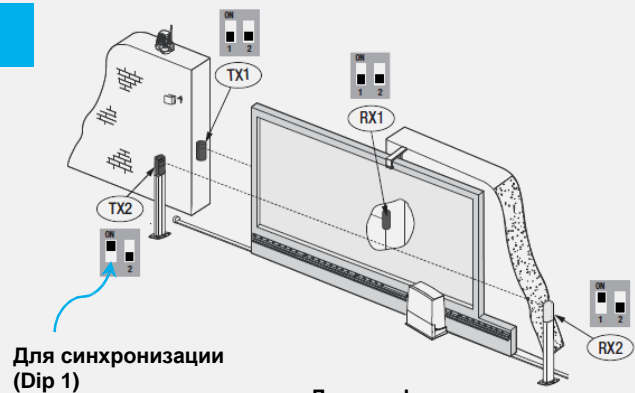


DXR10BAP – Особенности



При **Dip 2** в положении **OFF** – фотоэлементы безопасности.

Dip 1 позволяет синхронизировать 2 пары фотоэлементов.



При **Dip 2** в положении **ON** – подключение к передатчику резистивного профиля безопасности.

Замена **001DBS01**

