

Назначение изделия.

Блок вызова DP5000.B2-KEDC45/46 (далее БВ) предназначен для работы в составе сетевого домофонного комплекса ELTIS5000 и обеспечивает вызов абонента посетителем, организации с ним дуплексной связи, а так же санкционированный доступ в офисы, подъезды и иные территории в соответствии с одним из признаков:

- Электронный ключ EMF защищенный (13,5МГц);
- Нажатие кнопки абонентского пульта в режиме разговора с посетителем;
- Команда, полученная от пульта поста охраны;
- Общий цифровой код.

БВ обеспечивает цветное (днем) и черно-белое (ночью) видеонаблюдение. При пониженной освещенности организация видео поддерживается встроенной инфра-красной подсветкой. Блок вызова имеет встроенный бесконтактный считыватель электронных ключей EMF защищенных (13,5МГц).

DP5000.B2-KEDC45/46 можно использовать в автономном режиме как аналог БВ серии DP300 в домофонных комплексах ELTIS300.

Разметка под установку блока вызова представлена на рис.1

Таблица исполнений.

| Блок вызова | Материал лицевой фальшпанели |
|------------------|------------------------------|
| DP5000.B2-KEDC45 | Нержавеющая сталь |
| DP5000.B2-KEDC46 | Алюминий |

Краткие технические характеристики.

| | |
|---|-------------------|
| Количество цифр в коде вызова квартиры | 1-5 |
| Количество цифр в общем коде | 1-5 |
| Допустимое число попыток подбора кода или пароля | 3 |
| Количество ключей прохода | неограниченно |
| Защита от клонов ключей | + |
| Разговорная связь | полудуплексная |
| Время, отведенное на ввод одной цифры кода вызова квартиры сек., не более | 5 |
| Длительность сигнала вызова, сек., не более | 60 |
| Длительность разговора с посетителем, сек., не более | 90 |
| Время срабатывания электромагнитного замка, сек | 1...16 |
| Напряжение питания блока вызова, В | (+15...24) |
| Максимальный ток потребления (без э/м замка), мА | 300 |
| Максимально допустимое сопротивление линии связи, Ом | 30 |
| Напряжение питания видеокамеры, В | 12 ± 10% |
| Максимальный ток потребления видеокамеры, мА | 150 |
| Минимальная освещенность для цветного сигнала, люкс | 0,5 |
| Минимальная освещенность для черно-белого сигнала, люкс | 0 |
| Видеостандарт | PAL (H)500х(V)582 |
| Степень защиты | IP54 |
| Степень защиты от механического удара | IK08 |
| Габаритные размеры, мм, не более | 96х232х24 |

Масса , кг, не более

0,7

Условия эксплуатации:

- температура окружающего. воздуха

от -40 до +40°C

- относительная влажность воздуха

до 98%при 20°C

Условия хранения в транспортной таре

2 по ГОСТ 15150-69

Срок службы*

5 лет

Срок хранения*, не более

3 года

* - Указанные ресурсы действительны при соблюдении потребителем требований действующей эксплуатационной документации

Комплектность.

Блок вызова DP5000.B2-KEDC45/46

1 шт.

Комплект крепления KM26 в составе:

Втулка VA8

2 шт.

Заглушка ZL10

4 шт.

Винт 4,8х32.48.Zn DIN 7982

2 шт.

Дюбель SORMAT NAT6 (6х30)

2 шт.

Резистор CR25 75 Ом

1 шт.

Резистор CR25 3 кОм

1 шт.

Коробка упаковочная

1 шт.

Паспорт

1 шт.

Реализация и утилизация

Реализация производится по договорам.

Утилизация электронных устройств производится в соответствующих компаниях по утилизации.

Меры безопасности

Внимание! Не вскрывать устройство при подключении питания

Возможные неисправности

При выявлении неисправности обратитесь к производителю.

Свидетельство о приемке.

Изделие Блок вызова DP5000.B2-KEDC45/46

Заводской номер _____

Код администратора _____

Признан годным к эксплуатации.

Дата выпуска _____

Подпись лица ответственного за приемку _____ М.П. _____

Гарантийный талон.

Фирма несет гарантийные обязательства по поставляемому оборудованию в течение одного года со дня продажи.

На оборудование с механическими повреждениями гарантия не распространяется.

Дата продажи _____ М.П. _____

Сведения о рекламациях.

Заполняет эксплуатационная служба:

Наименование организации _____

Дата установки на объект _____

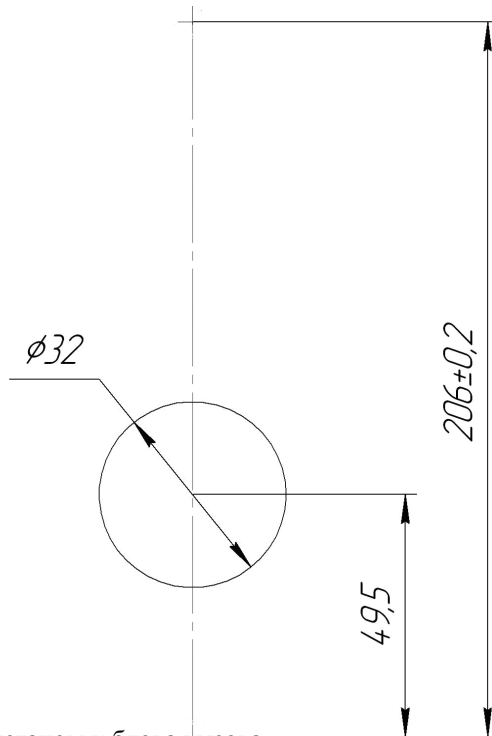
Дата отказа _____
 Описание неисправностей _____

 Дата заполнения _____

Заполняет ремонтная служба:
 Обнаруженные неисправности, механические повреждения _____

 Ремонтные работы _____

 Изделие отремонтировал _____ дата ремонта _____
 Проверил _____
 Вид ремонта: гарантийный/платный _____
 Стоимость ремонта _____
 Накладные расходы _____
 Сумма _____



Производитель: ЭЛТИС, Россия



Служба технической поддержки

www.eltis.com
 тел. +7 (812) 326 15 52
 E-mail: support.tech@eltis.com

**ЭЛТИС ТРЕЙДИНГ
 ПЕТЕРБУРГ,**
 197101, Россия,
 г. Санкт-Петербург,
 Петроградская наб.,
 д.34, литер «А»
 Тел:+7 (812) 326 93 46
 E-mail: led@eltis.com

**ЭЛТИС ТРЕЙДИНГ
 МОСКВА,**
 127025, Россия,
 г. Москва, Тихвинский пер.,
 д.11, стр. 2
 Тел:+7 (495) 280 71 10
 E-mail: mov@eltis.com

**ЭЛТИС ТРЕЙДИНГ
 НОВОСИБИРСК**
 630091, Россия,
 г. Новосибирск,
 ул. Мичурина, д.21,
 подъезд 1, пом.1
 Тел:+7 (383) 209 07 23
 E-mail: ovb@eltis.com



EAC Блок вызова
DP5000.B2-KEDC45/46



ПАСПОРТ

г. Санкт-Петербург