

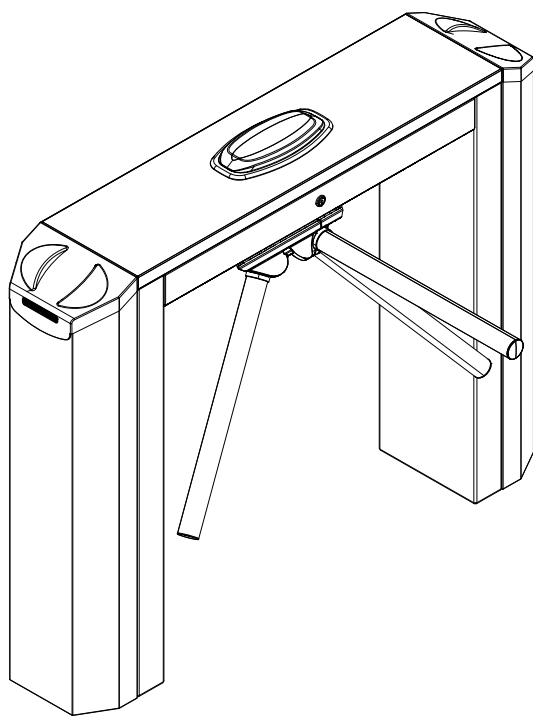
CAME 

CAME.COM



Моторизованные турникеты-триподы Серия TWISTER

FA01021-RU



TWS32MX

РУКОВОДСТВО ПО УСТАНОВКЕ

RU Русский

DICHIARAZIONE DI CONFORMITÀ UE / EU DECLARATION OF CONFORMITY / EU-KONFORMITÄTSEKKLÄRUNG
/ DECLARATION UE DE CONFORMITÉ / DECLARACION UE DE CONFORMIDAD / DECLARAÇÃO UE
DE CONFORMIDADE / DEKLARACJA ZGODNOSCI UE / EU-CONFORMITEITSVERKLARING

Fabbricante / Manufacturer / Hersteller / Fabricant / Fabricante / Fabricante
/ Wytwórca / Fabrikant

Came S.p.a.

Indirizzo / address / adresse / adresse / direcciòn / endereço / adres / adres

Via Martiri della Libertà 15 - 31030 Dosson di Casier, Treviso - Italy

CAME 

DICHIARA CHE I TORNELLI A TRIPODE / DECLARES THAT THE TRIPOD TURNSTILES / ERKLÄRT DASS DIE DREIARM-
SPERREN / DECLARE QUE LES TOURNIQUETS À TROIS BRANCHES / DECLARA QUE LAS TORNIQUETES
DE TRIPODE / DECLARA QUE AS CANCELAS A TRIPÉ / OSWIADCZA ZE KOŁOWROTY TRÓJRAMIENNE / VERKLAART
DAT DRIEPOOTTOURNIQUETS

TWS32MXY

TWS32MXZ

SONO CONFORMI ALLE DISPOSIZIONI DELLE SEGUENTI DIRETTIVE / THEY COMPLY WITH THE PROMSIONS OF THE FOLLOW-
ING DIRECTIVES / DEN VORGABEN DER FOLGENDEN RICHTLINIEN ENTSPRECHEN / SONT CONFORMES AUX DISPOSITIONS
DES DIRECTIVES SUIVANTES / CUMPLEN CON LAS DISPOSICIONES DE LAS SIGUIENTES DIRECTIVAS / ESTÃO DE ACORDO
COM AS DISPOSICÕES DAS SEGUINTES DIRECTIVAS / SA ZGODNE Z POSTANOWIENIAMI NASTĘPUJĄCYCH DYREKTYW
EUROPEJSKICH / VOLDOEN AAN DE VOORSCHRIFTEN VAN DE VOLGENDE RICHTLIJNEN:

- COMPATIBILITA' ELETTRROMAGNETICA / ELECTROMAGNETIC COMPATIBILITY / ELEKTROMAGNETISCHE
VERTRÄGLICHKEIT / COMPATIBILITÉ ÉLECTROMAGNÉTIQUE / COMPATIBILIDAD ELECTROMAGNÉTICA / COMPATIBILI-
DADE ELETROMAGNÉTICA / KOMPATYBILNOSCI ELEKTROMAGNETYCZNEJ / ELEKTROMAGNETISCHE COMPATIBI-
LITEIT : 2014/30/UE.

- BASSA TENSIONE / LOW VOLTAGE / NIEDERSPANNUNG / BASSE TENSION / BAJA TENSÓN / BAIXA TENSÃO /
NISKIEGO NAPIECIA / LAAGSPANNING : 2014/35/UE.

Riferimento norme armonizzate ed altre norme tecniche / Refer to European regulations and other technical regulations / Harmonisierte Bezugsnormen
und andere technische Vorgaben / Référence aux normes harmonisées et aux autres normes techniques / Referencia normas armonizadas y otras
normas técnicas / Referência de normas harmonizadas e outras normas técnicas / Odnosne normy ujednoczone i inne normy techniczne / Geharmoni-
seerde en andere technische normen waarnaar is verwezen

EN 61000-6-2:2005

EN 61000-6-3:2007+A1:2011

EN 62233:2008

EN 60335-1:2012+A11:2014

Dosson di Casier (TV)
5 Marzo / March / März / Mars / Marzo
/ Março / Marzec / Maart 2018

Legale Rappresentante / Legal Representative / Gesetzlicher
Vertreter / Representant Legal / Representante Legal /
Representante Legal / Prawny Przedstawiciel / Juridische
Vertegenwoordiger

Paolo Mengozzo



Fascicolo tecnico a supporto / Supporting technical dossier / Unterstützung technische Dossier / soutienir dossier technique / apoyo expediente
técnico / apoiar dossier técnico / wspieranie dokumentacji technicznej / ondersteunende technische dossier: 821TR-0010

Came S.p.a.

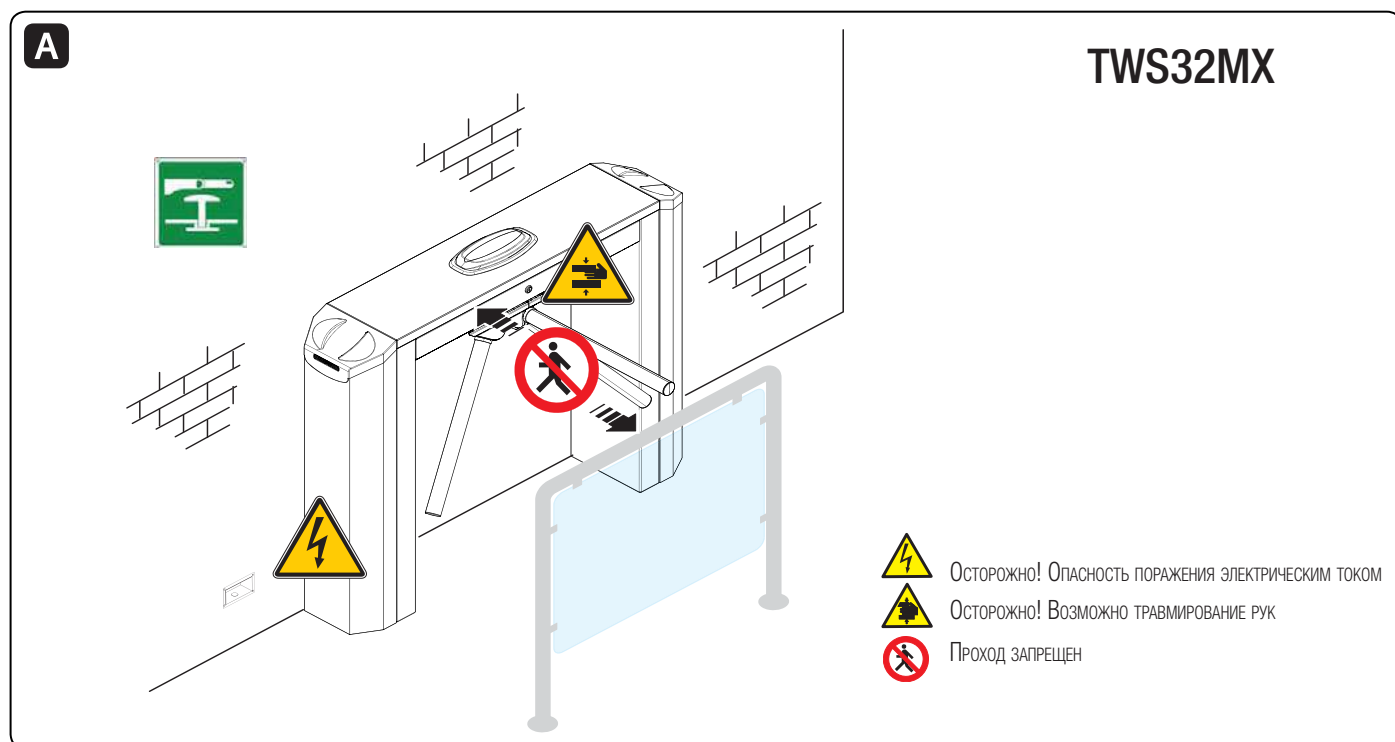
Via Martiri della Libertà, 15 - 31030 Dosson di Casier - Treviso - Italy - Tel. (+39) 0422 4940 - Fax (+39) 0422 4941
info@came.it - www.came.com

Cap. Soc. 1.610.000,00 € - C.F. e P.I. 03481280265 - VAT IT 03481280265 - REA TV 275359 - Reg Imp. TV 03481280265

ОБЩИЕ ПРЕДУПРЕЖДЕНИЯ ДЛЯ ПОЛЬЗОВАТЕЛЯ

⚠ ВНИМАНИЕ! Важные инструкции по технике безопасности.
Строго следуйте данным инструкциям для обеспечения безопасности людей.
Храните их в надежном и безопасном месте.

Это изделие должно использоваться исключительно по назначению. Любое другое применение рассматривается как опасное. SAME S.p.A. Фирма не несет никакой ответственности за ущерб, вызванный неправильным применением изделия • Запрещается устанавливать турникет в аварийных проходах или эвакуационных путях. Руководствуйтесь действующими нормативами в этой области • Следите за тем, чтобы дети не играли рядом с турникетом или устройствами управления, включая пульты дистанционного управления • Чистка и техобслуживание со стороны оператора не должны выполняться детьми без надлежащего контроля • Если кабель электропитания поврежден, он должен быть заменен фирмой-изготовителем, уполномоченным центром технической поддержки или квалифицированным персоналом во избежание любых рисков • Все действия, необходимые для создания системы турникета, должны выполняться исключительно компетентным и опытным персоналом с надлежащей квалификацией • Оператору запрещается выполнять действия, которые не были описаны или предписаны в руководствах. Для проведения ремонта, настройки и внепланового техобслуживания системы обращайтесь исключительно в специализированную техническую службу • Это устройство не предназначено для использования детьми в возрасте до 8 лет и людьми с ограниченными физическими, сенсорными и умственными возможностями или же людьми, не имеющими достаточного опыта или знаний, если только им не были даны соответствующие знания или инструкции по применению системы и связанных с этим рисков специалистом компании • Избегайте контакта с петлями или другими подвижными механизмами турникета • Обращайте особое внимание на опасные места, которые должны быть отмечены специальными пиктограммами и/или желто-черными полосками • Не пытайтесь остановить турникет во время движения, так как это может привести к возникновению опасной ситуации • Турникет может начать движение в любой момент, без предварительного сигнала • Следует часто проверять систему на наличие возможных неполадок в работе, следов износа или повреждений на подвижных конструкциях, компонентах турникета, местах крепления, кабелях и подключениях. Запрещается использовать турникет, если он требует ремонта или регулировки. • Если необходим ремонт или внесение изменений в систему, разблокируйте автоматику и не используйте ее до тех пор, пока квалифицированный персонал не обеспечит надлежащий уровень безопасности • Запрещен доступ к внутренним защищенным компонентам • Обесточьте турникет перед тем, как открыть его вручную или выполнить любое другое действие, способное привести к опасной ситуации. Внимательно прочитайте инструкции • Следует часто проверять систему на наличие возможных неполадок в работе или других следов износа или повреждений на подвижных конструкциях, компонентах автоматической системы, местах крепления, проводке и доступных подключениях. Необходимо следить за чистотой и смазкой шарнирных узлов и механизмов скольжения • Обращайте особое внимание на подвижные механизмы турникета • В случае обнаружения неполадки или повреждения конструкции необходимо немедленно прекратить использование автоматики и обратиться к квалифицированному персоналу. Подробнее об остаточных рисках, связанных с монтажом, и работе устройств управления можно узнать у квалифицированных и компетентных установщиков • Необходимо оставлять свободной и чистой рабочую зону турникета.





РУЧНАЯ РАЗБЛОКИРОВКА

Внимание! Процедура разблокировки может представлять опасность для пользователя.

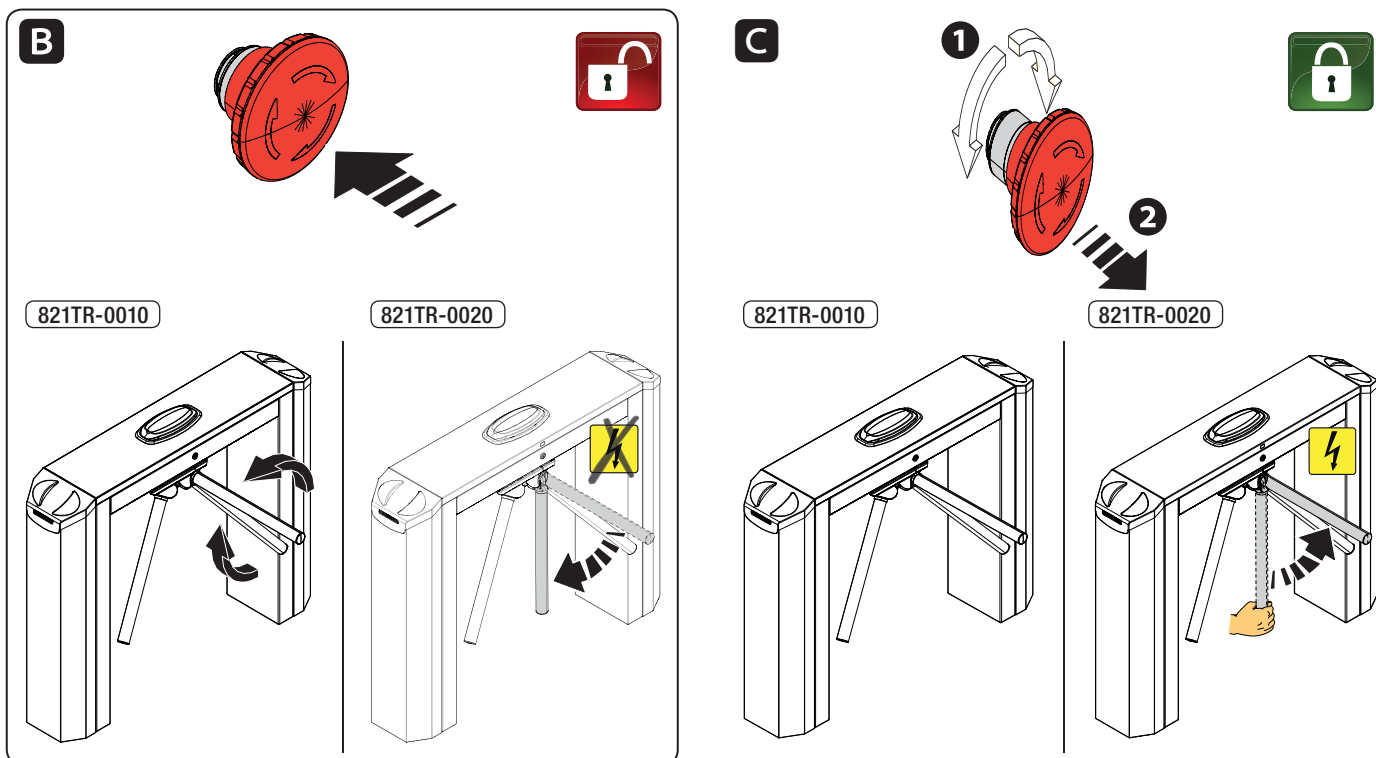
РАЗБЛОКИРОВКА (рис.)

- Нажмите кнопку разблокировки.

БЛОКИРОВКА (рис.)

- Поверните кнопку для возврата в исходное состояние.

△ Включив электропитание турникета, подождите 10 с, прежде чем приступить к каким-либо действиям.



ТЕХНИЧЕСКОЕ ОБСЛУЖИВАНИЕ

△ ВО ВРЕМЯ ЧИСТКИ АВТОМАТИКА ДОЛЖНА БЫТЬ ОБЕСТОЧЕНА.

Не реже чем каждые 6 месяцев необходимо выполнять простые работы по плановому техническому обслуживанию.

△ **Перед выполнением операции необходимо покинуть зону движения автоматики.**

А - Для чистки дисплея используйте слегка увлажненную водой мягкую тряпку. Запрещается использовать растворители или другие химические вещества.

В - Убедитесь в отсутствии помех нормальному функционированию автоматики, например, растительности в радиусе действия фотоэлементов или изменений/разрушений.

В случае ремонта, изменения системы и т.п. необходимо обратиться к квалифицированному персоналу и занести информацию об изменениях в журнал.

ВОЗМОЖНЫЕ НЕИСПРАВНОСТИ И СПОСОБЫ ИХ УСТРАНЕНИЯ

НЕИСПРАВНОСТЬ	ВОЗМОЖНАЯ ПРИЧИНА	СПОСОБЫ УСТРАНЕНИЯ
Турникет не двигается.	<ul style="list-style-type: none"> Отключено электропитание. Открыта дверца тумбы. Заела(и) кнопка(и) и/или ключ-выключатель. 	<ul style="list-style-type: none"> Включите электропитание. Проверьте, чтобы дверца была правильно закрыта на ключ. Проверьте целостность устройств(а) и/или электрических кабелей.

△ Если проблему невозможно устранить, следуя приведенным в таблице инструкциям, или обнаруживаются неполадки, неисправности, шум, подозрительные вибрации или неожиданное поведение системы, обратитесь к квалифицированному персоналу.

ОБЩИЕ ПРЕДУПРЕЖДЕНИЯ ДЛЯ УСТАНОВЩИКА**⚠ ВНИМАНИЕ! Важные инструкции по технике безопасности.**

Строго следуйте всем инструкциям по безопасности, поскольку неправильный монтаж может привести к серьезным увечьям.

Прежде чем продолжить, внимательно прочитайте общие предупреждения для пользователя.

Это изделие должно использоваться исключительно по назначению. Любое другое применение рассматривается как опасное. CAME S.p.A. не несет никакой ответственности за ущерб, нанесенный неправильным, ошибочным или небрежным использованием изделия

- Продукция, описанная в данном руководстве, относится к категории «машины», согласно Директиве о безопасности машинного оборудования 2006/42/CE. Под «машиной» понимается совокупность оборудования, оснащенного или предназначенного для оснащения приводной системой, отличной от мышечной силы человека или животного, и состоящего из частей или компонентов, из которых хотя бы один является подвижным, прочно соединенных между собой и имеющих конкретную сферу применения. После правильного монтажа изделия необходимо выполнить все настройки и регулировки, предусмотренные руководством (см. «Меню параметров настройки»), с целью обеспечения соответствия требованиям норматива EN 60335-2-103 в отношении толкающего усилия. ЗАПРЕЩАЕТСЯ изменять параметры настройки, если это не требуется руководством. Фирма-изготовитель снимает с себя всякую ответственность за любые изменения параметров настройки, отличные от указанных в данном руководстве. Ввиду вышесказанного все операции, описанные в данном руководстве, должны выполняться исключительно квалифицированным и компетентным персоналом
- Рекомендуется использовать надлежащие средства индивидуальной защиты от механических рисков, связанных с присутствием людей в зоне действия машины
- Электрические провода и кабели должны быть проложены через специальные лотки и кабель-каналы и не должны соприкасаться с компонентами, нагревающимися во время работы (мотором, трансформатором и т.д.)
- Все устройства управления в режиме «Присутствие оператора» должны располагаться в местах, не загораживающих обзор турникета, зон движения и проходов, и вместе с тем вдали от подвижных механизмов
- Перед тем как подать электропитание на турникет, убедитесь в том, что данные питания устройства соответствует напряжению сетевого электропитания
- Установку полноростового турникета должны выполнять как минимум два человека. Для перемещения и подъема оборудования используйте необходимые грузоподъемные приспособления
- Монтаж должен производиться квалифицированным персоналом в полном соответствии с требованиями действующих норм безопасности. Запрещается использовать устройство не по назначению и устанавливать его методами, отличными от описанных в настоящей инструкции
- Запрещается работать вблизи вращающихся деталей турникета при подключенном электропитании
- Убедитесь в том, что проходная зона ровная и находится в хорошем состоянии. При необходимости подготовьте специальное бетонное основание для обеспечения надежного крепления турникета
- Не прислоняйтесь к полноростовому турникету до его полной фиксации. Опасность опрокидывания! Во время установки турникет может опрокинуться, поэтому будьте предельно осторожны до его полной фиксации
- Необходимо предусмотреть в сети электропитания автоматический выключатель с расстоянием между контактами не менее 3 мм, обеспечивающий защиту от перенапряжения III степени
- Если кабель электропитания поврежден, он должен быть заменен изготовителем или специалистами с надлежащей квалификацией и необходимыми инструментами во избежание возникновения опасных ситуаций.

УСЛОВНЫЕ ОБОЗНАЧЕНИЯ

- 📖 Этот символ обозначает раздел, требующий особого внимания.
- ⚠️ Этот символ обозначает раздел, связанный с вопросами безопасности.
- 👉 Этот символ обозначает раздел, предназначенный для ознакомления конечного пользователя.

Все размеры приведены в мм, если не указано иное.

ЗА ИСКЛЮЧЕНИЕМ СПЕЦИАЛЬНО ОГОВОРЕННЫХ СЛУЧАЕВ ОПИСАННЫЕ ИНСТРУКЦИИ ПРИМЕНИМЫ КО ВСЕМ МОДЕЛЯМ ТУРНИКЕТОВ СЕРИИ TWISTER НЕЗАВИСИМО ОТ ПРИЛАГАЕМЫХ ИЛЛЮСТРАЦИЙ.

ОПИСАНИЕ

821TR-0010 Двусторонний моторизованный турникет из шлифованной нержавеющей стали AISI 304, укомплектованный платой управления, дисплеем и светодиодными указателями направления движения, фиксированными штангами и сигнализацией при несанкционированном доступе. Автоматическая разблокировка трипода при кратковременном аварийном отключении электропитания. Штанги из нержавеющей стали AISI 304.

821TR-0020 Двусторонний моторизованный турникет из шлифованной нержавеющей стали AISI 304, укомплектованный платой управления, дисплеем и светодиодными указателями направления движения, штангами с системой автоматического возврата в исходное положение и сигнализацией при несанкционированном доступе. Опускание штанг трипода при кратковременном аварийном отключении электропитания. Штанги из нержавеющей стали AISI 304.

В моторизованном турникете можно выбрать направление, в котором устройство будет пропускать по одному человеку за раз. После получения команды турникет слегка поворачивается, приглашая человека пройти; при малейшем надавливании на штангу турникет завершает вращение и останавливается в исходном положении в ожидании новой команды. Можно выбрать режим свободного вращения или блокировки турникета.

Система опускания штанг: в чрезвычайных ситуациях в случае кратковременного отключения электроэнергии штанга турникета опускается вниз, освобождая проход.

Сигнализация при несанкционированном доступе: энкодер выявляет попытки несанкционированного доступа через турникет и сообщает об этом посредством зуммера.

Программирование и управление возможны локально (кнопочная панель на плате) или дистанционно, через CRP.

НАЗНАЧЕНИЕ

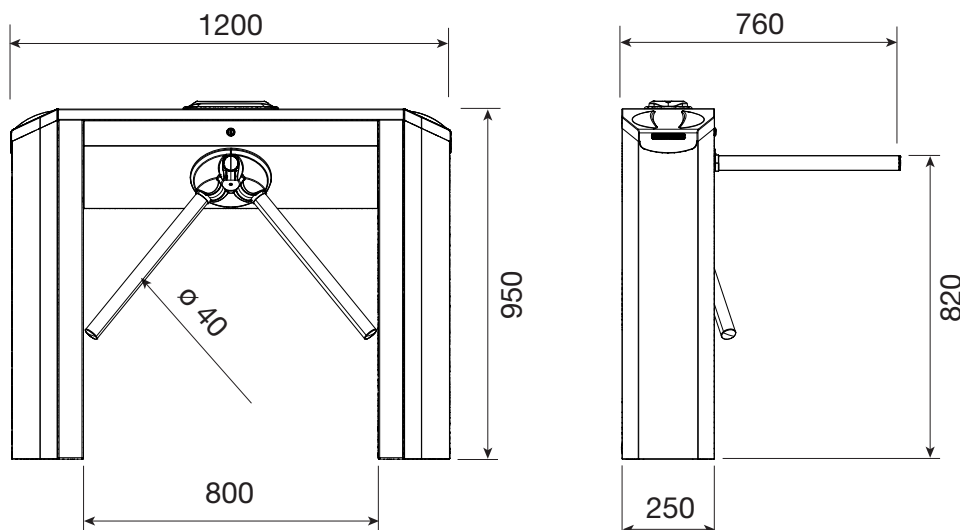
Турникеты предназначены для регулирования и контроля доступа большого количества людей на территорию выставочных комплексов, стадионов, спортивных и торговых центров, парковок, станций метрополитена, общественных учреждений.

⚠️ Если надавить рукой на штангу прежде, чем поступит команда от устройства управления, турникет останется закрытым.

ТЕХНИЧЕСКИЕ ХАРАКТЕРИСТИКИ

Модель	821TR-0010	821TR-0020
Класс защиты (IP)		44
Напряжение электропитания (В, 50/60 Гц)		~120-230
Потребление в режиме ожидания (Вт)	8	13
Макс. количество проходов в минуту *		30
Масса (кг)		52
Класс изоляции		I
Диапазон рабочих температур (°C)		-20 — +55

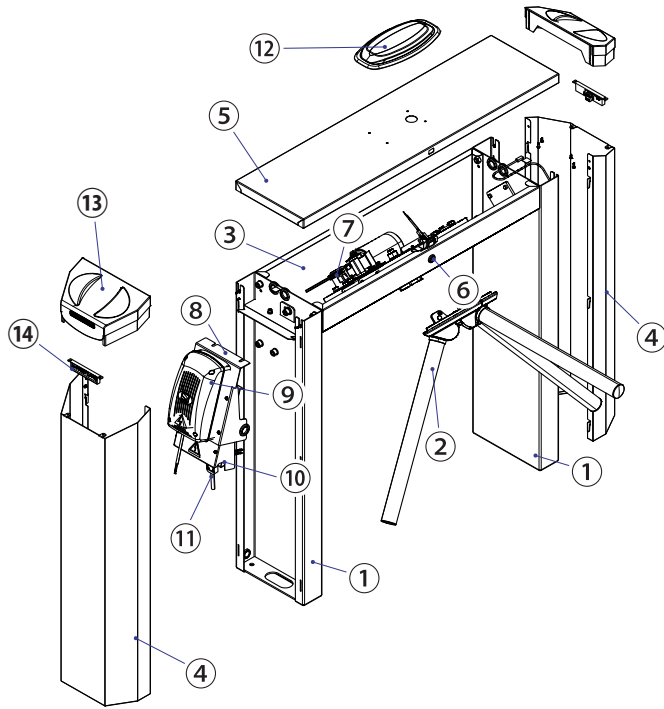
* Показатель измеряется при работе турникета в режиме [свободного] доступа (см. функцию F 77), поскольку при работе в [управляемом] режиме время зависит от скорости разрешения доступа.

ГАБАРИТНЫЕ РАЗМЕРЫ

ОСНОВНЫЕ КОМПОНЕНТЫ

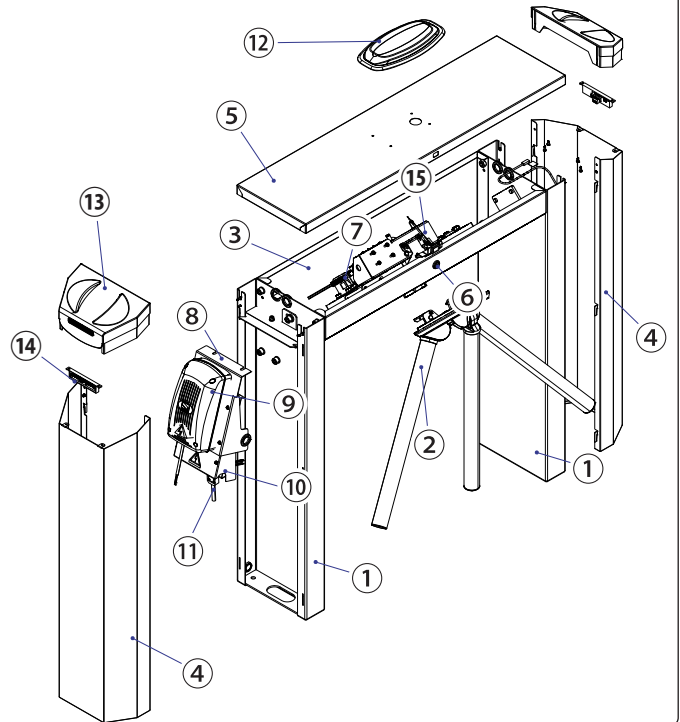
821TR-0010

- | | |
|--|--|
| 1. Тумбы | 10. Выключатель электропитания |
| 2. Трипод с фиксированными штангами | 11. Вилка сетевого электропитания |
| 3. Корпус | 12. Дисплей и светодиодные указатели направления |
| 4. Боковые крышки | 13. Верхняя крышка тумбы |
| 5. Верхняя крышка | 14. Боковой светофор |
| 6. Замок крышки | 15. Электротормоз системы опускания штанг |
| 7. Механизм вращения | |
| 8. Суппорт блока электропитания/управления | |
| 9. Блок управления | |



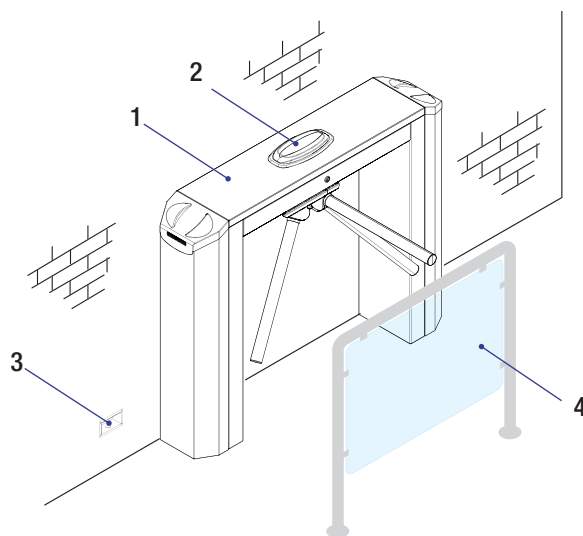
821TR-0020

- | | |
|--|--|
| 1. Тумбы | 10. Выключатель электропитания |
| 2. Трипод с системой опускания штанг | 11. Вилка сетевого электропитания |
| 3. Корпус | 12. Дисплей и светодиодные указатели направления |
| 4. Боковые крышки | 13. Верхняя крышка тумбы |
| 5. Верхняя крышка | 14. Боковой светофор |
| 6. Замок крышки | 15. Электротормоз системы опускания штанг |
| 7. Механизм вращения | |
| 8. Суппорт блока электропитания/управления | |
| 9. Блок управления | |



ВАРИАНТ ТИПОВОЙ УСТАНОВКИ

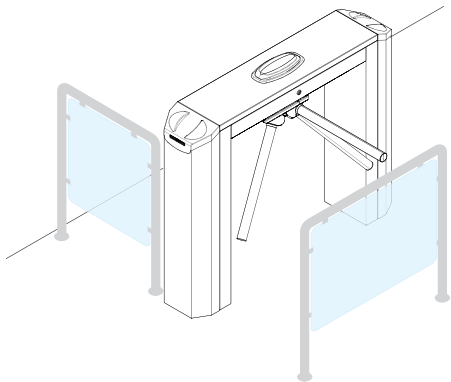
- | |
|-----------------------------------|
| 1. Турникет-трипод |
| 2. Указатели направления движения |
| 3. Разветвительная коробка |
| 4. Переносное ограждение |



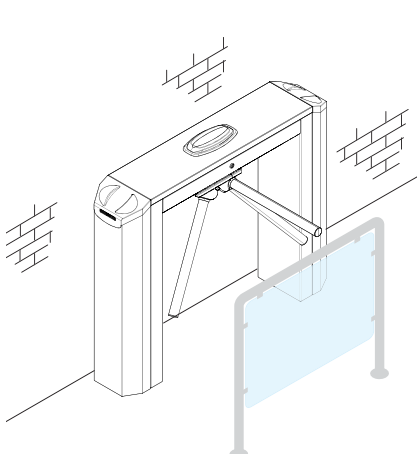
ВАРИАНТЫ ТИПОВОЙ УСТАНОВКИ

⚠ Запрещена установка турникетов на аварийных запасных выходах! Необходимо обязательно предусмотреть наличие аварийных выходов и выходов для людей с ограниченными физическими способностями.

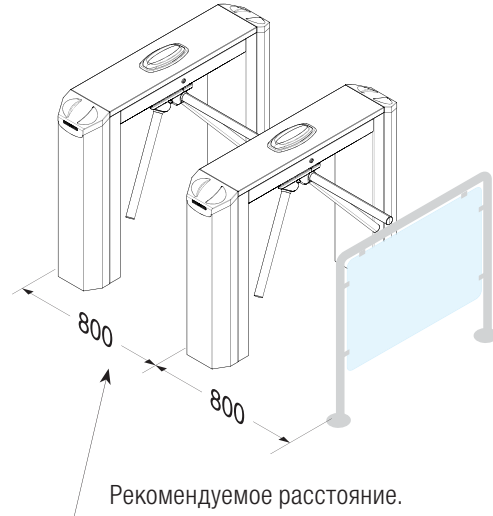
Типовая установка



Установка у стены



Установка в ряд



ОБЩИЕ ИНСТРУКЦИИ ПО МОНТАЖУ

⚠ Монтаж должен производиться квалифицированным персоналом в полном соответствии с требованиями действующих норм безопасности.

ПРЕДВАРИТЕЛЬНЫЕ ПРОВЕРКИ

⚠ Перед началом монтажных работ выполните следующее:

- Для подключения к сети электропитания необходимо предусмотреть автоматический выключатель с расстоянием между контактами не менее 3 мм.
- ⚠ Убедитесь в том, чтобы между соединениями кабеля и другими токопроводящими частями была предусмотрена дополнительная изоляция.
- Приготовьте лотки и каналы для проводки кабеля, гарантирующие надежную защиту от механических повреждений.

ТИПЫ КАБЕЛЕЙ И МИНИМАЛЬНЫЕ СЕЧЕНИЯ

Подключение	Длина кабеля	
	< 20 м	20 < 30 м
Электропитание платы управления, ~230 В (1P+N+PE)	3G x 1,5 мм ²	3G x 2,5 мм ²
Устройства сигнализации	2 x 0,5 мм ²	
Устройства управления	2 x 0,5 мм ²	
Устройства безопасности (фотоэлементы)	(передатчики = 2 x 0,5 мм ²) (приемники = 2 x 0,5 мм ²)	

📖 При напряжении 230 В и применении снаружи необходимо использовать кабели типа H05RN-F, соответствующие 60245 IEC 57 (IEC); в помещениях следует использовать кабели типа H05VV-F, соответствующие 60227 IEC 53 (IEC). Для электропитания устройств напряжением до 48 В можно использовать кабель FROR 20-22 II, соответствующий EN 50267-2-1 (CEI).

📖 Для синхронного подключения и CRP используйте кабель типа UTP CAT5 (до 1000 м).

📖 Если длина кабеля отличается от приведенной в таблице, его сечение определяется на основании реального потребления тока подключенными устройствами и в соответствии с указаниями, содержащимися в нормативе CEI EN 60204-1.

📖 Для последовательных подключений, предусматривающих большую нагрузку на тот же участок цепи, значения в таблице должны быть пересмотрены с учетом реальных показателей потребления и фактических расстояний. При подключении устройств, не рассматриваемых в данной инструкции, следует руководствоваться технической документацией на соответствующее изделие.

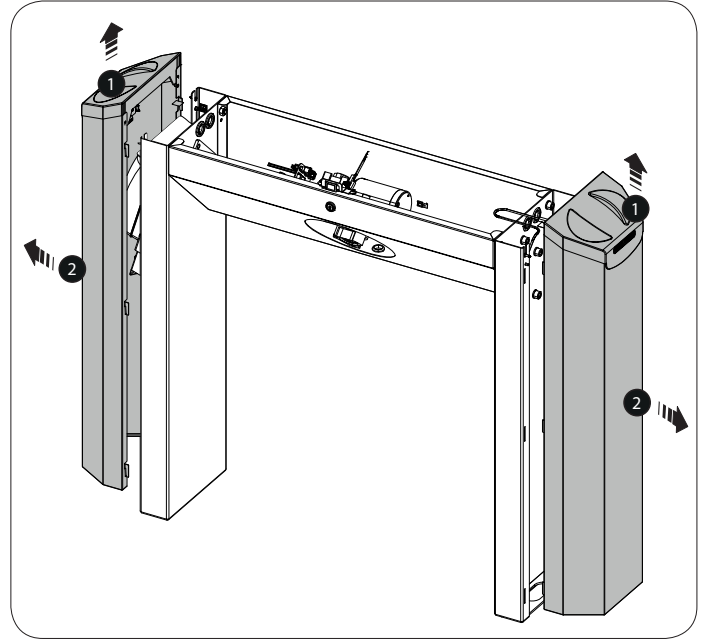
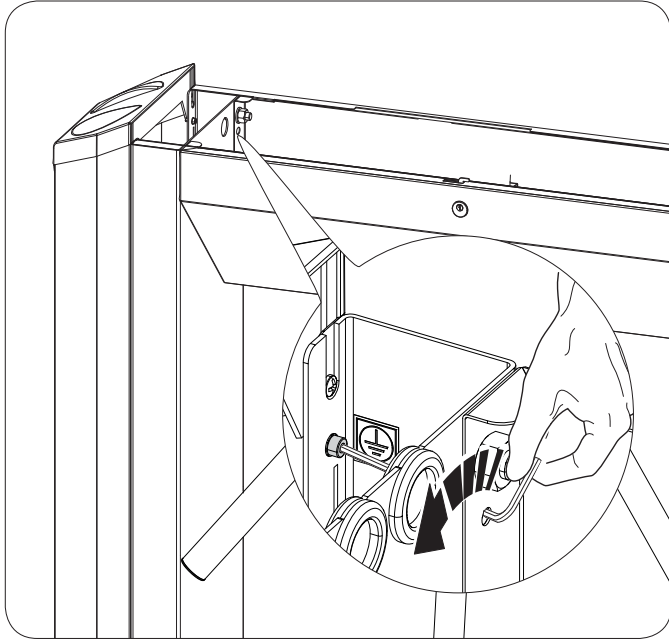
УСТАНОВКА

- △ Приведенные ниже рисунки носят иллюстративный характер, так как пространство для крепления автоматики и дополнительных принадлежностей зависит от места установки. Выбор наиболее подходящего решения должен осуществляться установщиком на месте.
- △ Для монтажа турникета требуются два человека. Для перемещения и подъема оборудования используйте необходимые грузоподъемные приспособления.
- △ Опасность опрокидывания! Не прислоняйтесь к турникету до его полной фиксации.

ПОДГОТОВКА ТУРНИКЕТА

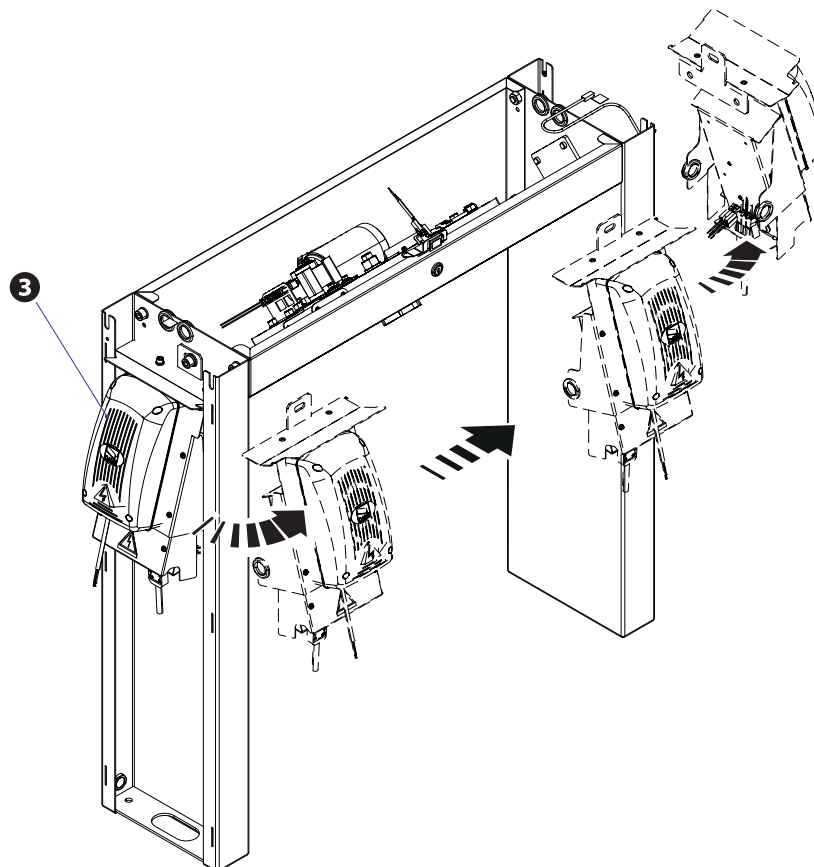
Отверните крепежные винты кожухов.

Приподнимите **1** и снимите **2** боковые крышки.



Блок питания и управления расположен в левой тумбе **3**; при необходимости его можно переместить в другую тумбу, предварительно отключив от устройств.

Обратите внимание на длину кабелей при повторном подключении устройств.



ПОДГОТОВКА ТРИПОДА С ФИКСИРОВАННЫМИ ШТАНГАМИ (821TR-0010)

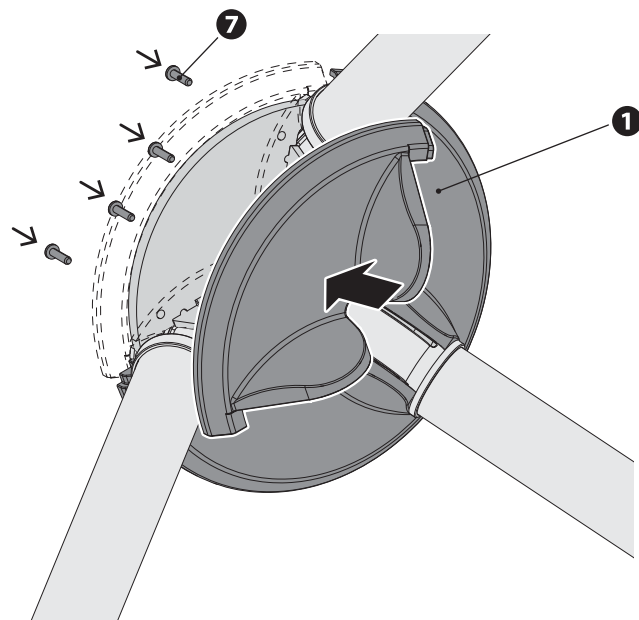
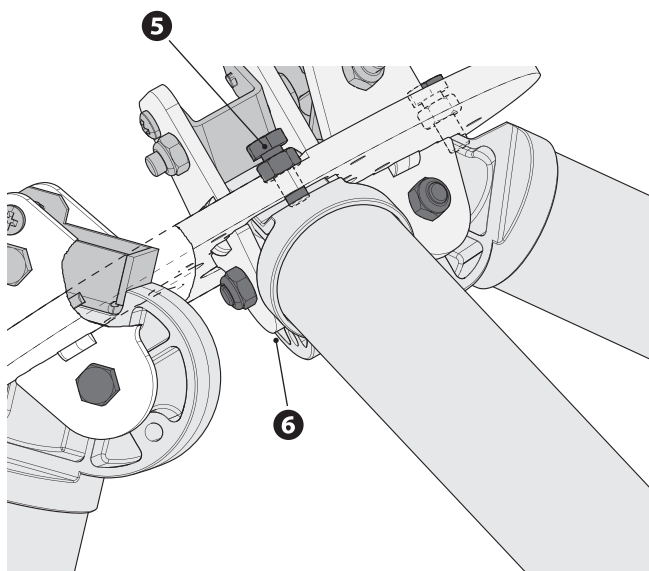
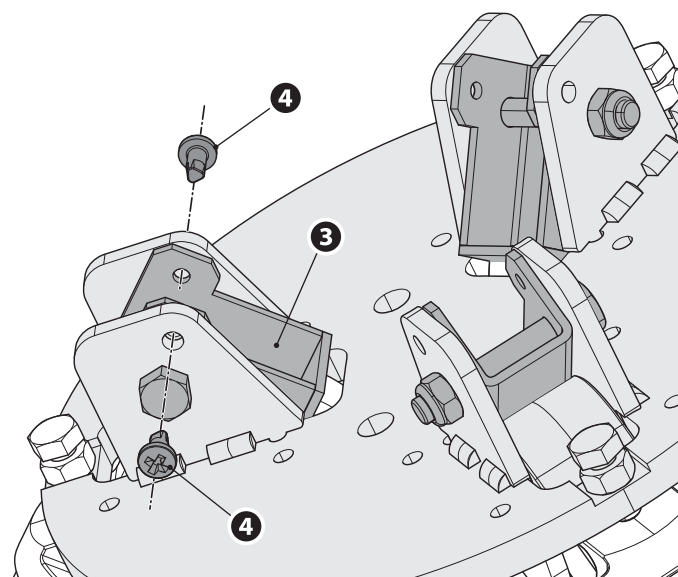
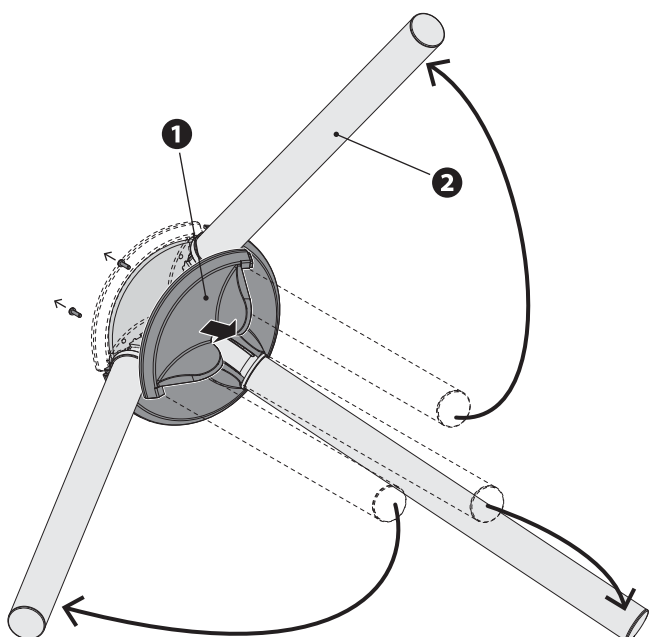
Снимите 3 крышки из ABS-пластика. **1**

Приготовьте трипод, установив штанги в рабочее положение, и зафиксируйте кронштейн путем его вращения. **2 3**

Зафиксируйте кронштейны прилагаемыми винтами M4x8. **4**

Тщательно затяните все гайки крепежных соединений. **5 6**

Установите обратно крышки из ABS-пластика и зафиксируйте винтами 3,9x16. **7**

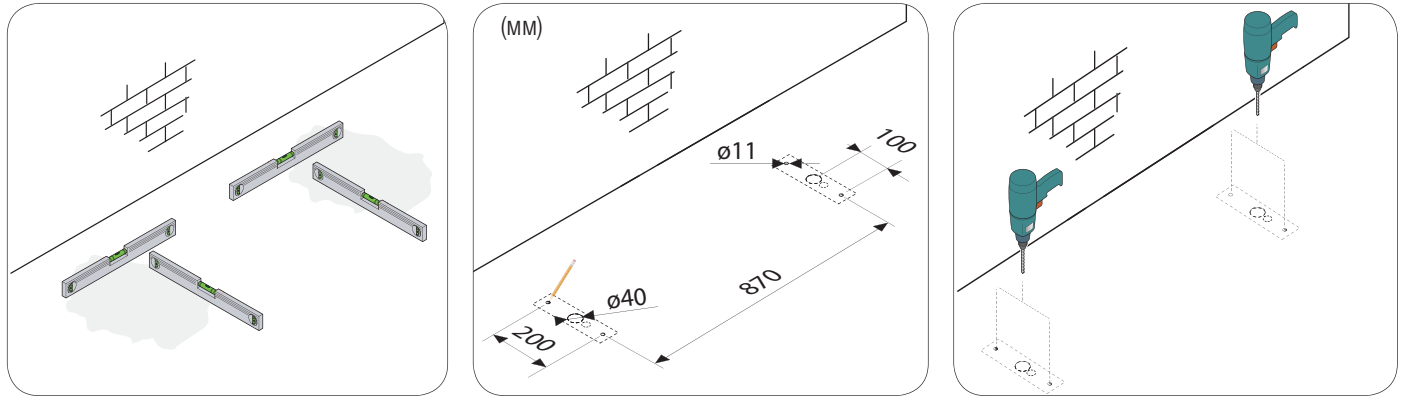


МОНТАЖ ТУРНИКЕТА

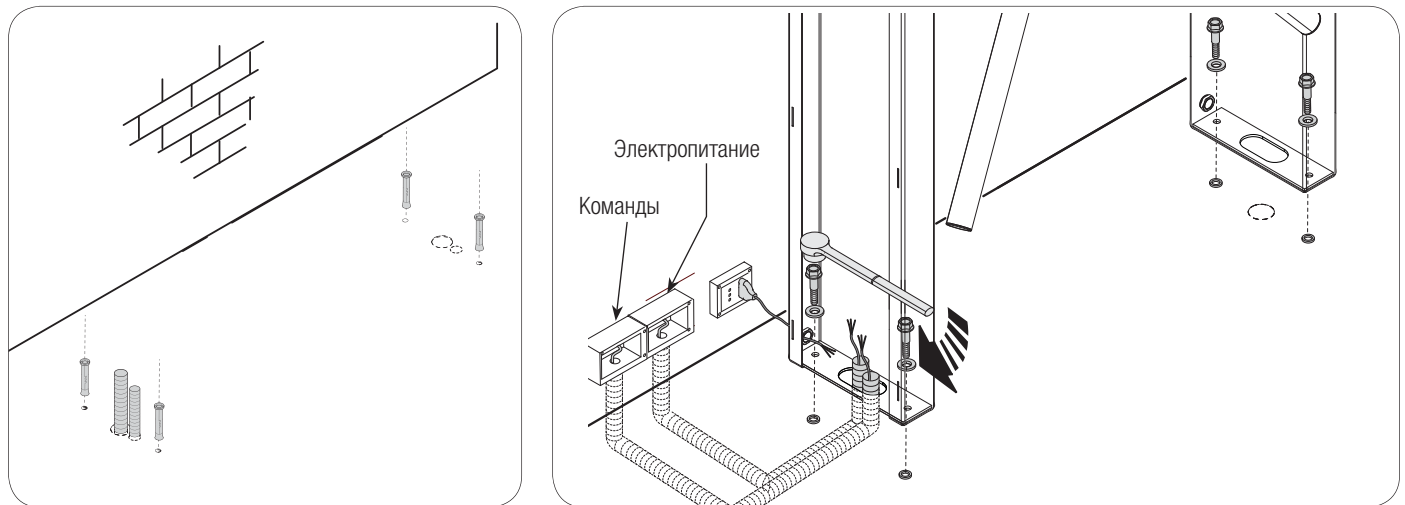
Поверхность, предназначенная для установки турникета, должна быть идеально ровной.

Выберите место для установки турникета с учетом ширины контролируемого прохода и подключаемых аксессуаров. Отметьте карандашом места для крепежных отверстий с учетом указанных расстояний.

Просверлите отверстия в указанных местах и вставьте в них дюбели.



Установите турникет на дюбели. При наличии гофрошланга для электропроводки, пропустите его через центральное отверстие. Прикрепите турникет к поверхности саморезами, используя ключ с храповиком.

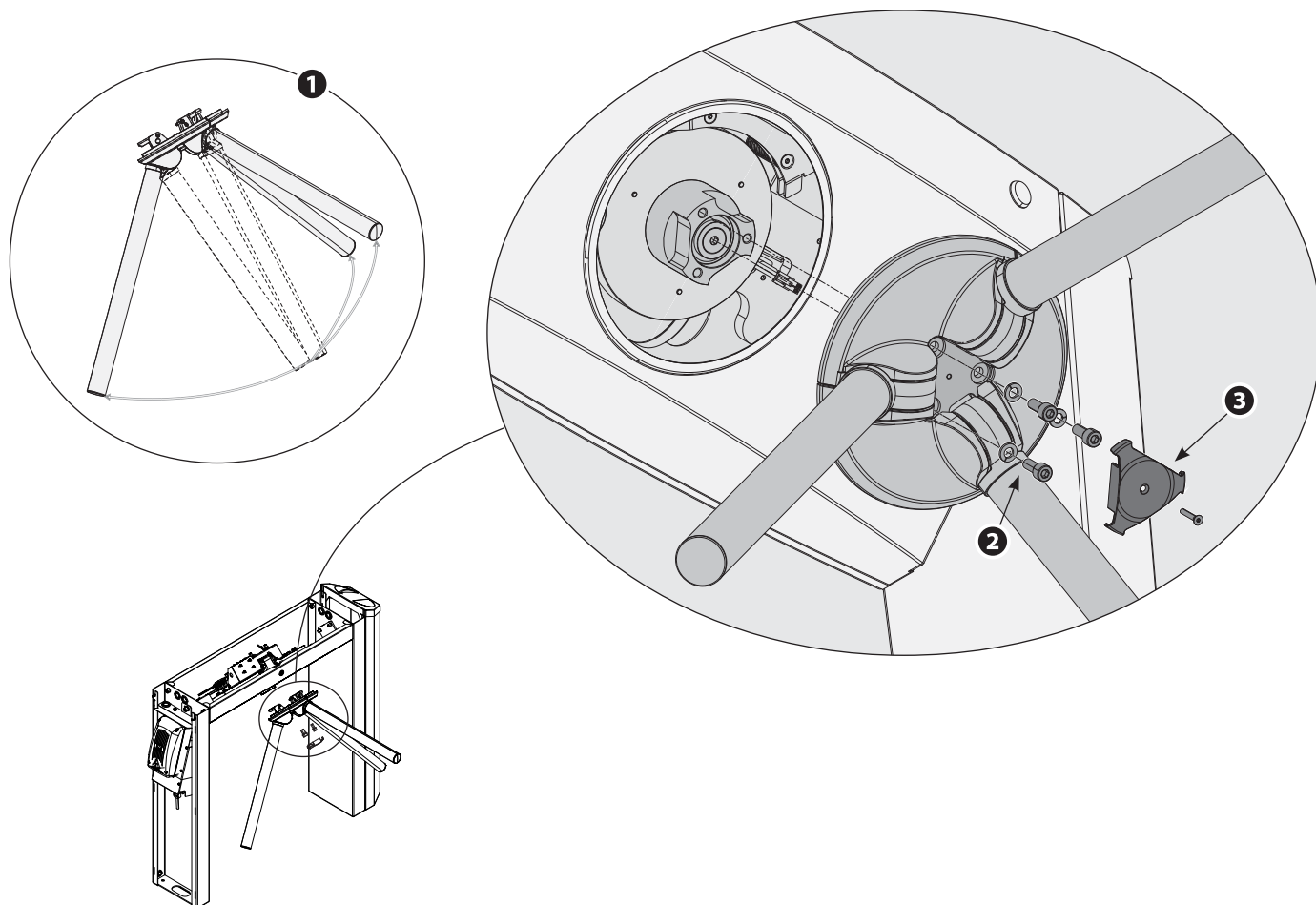


КРЕПЛЕНИЕ ТРИПОДА

Откройте штанги до их механической фиксации. **1**

Прикрепите трипод к механизму вращения винтами M8x20 и шайбами (прилагаются). **2**

Зафиксируйте центральную крышку винтом M4x25 (прилагается). **3**

**ЭЛЕКТРИЧЕСКИЕ ПОДКЛЮЧЕНИЯ**

⚠ Перед выполнением каких-либо настроек, регулировок или подключений в блоке управления необходимо отключить сетевое электропитание.

Напряжение электропитания платы управления ~120-230 В (50/60 Гц).

Электропитания устройств управления: ~24 В.

⚠ Внимание! Суммарная мощность аксессуаров не должна превышать 35 Вт.

📖 Выходное напряжение ~24 В относится к типу SELV и не представляет опасности поражения электрическим током.

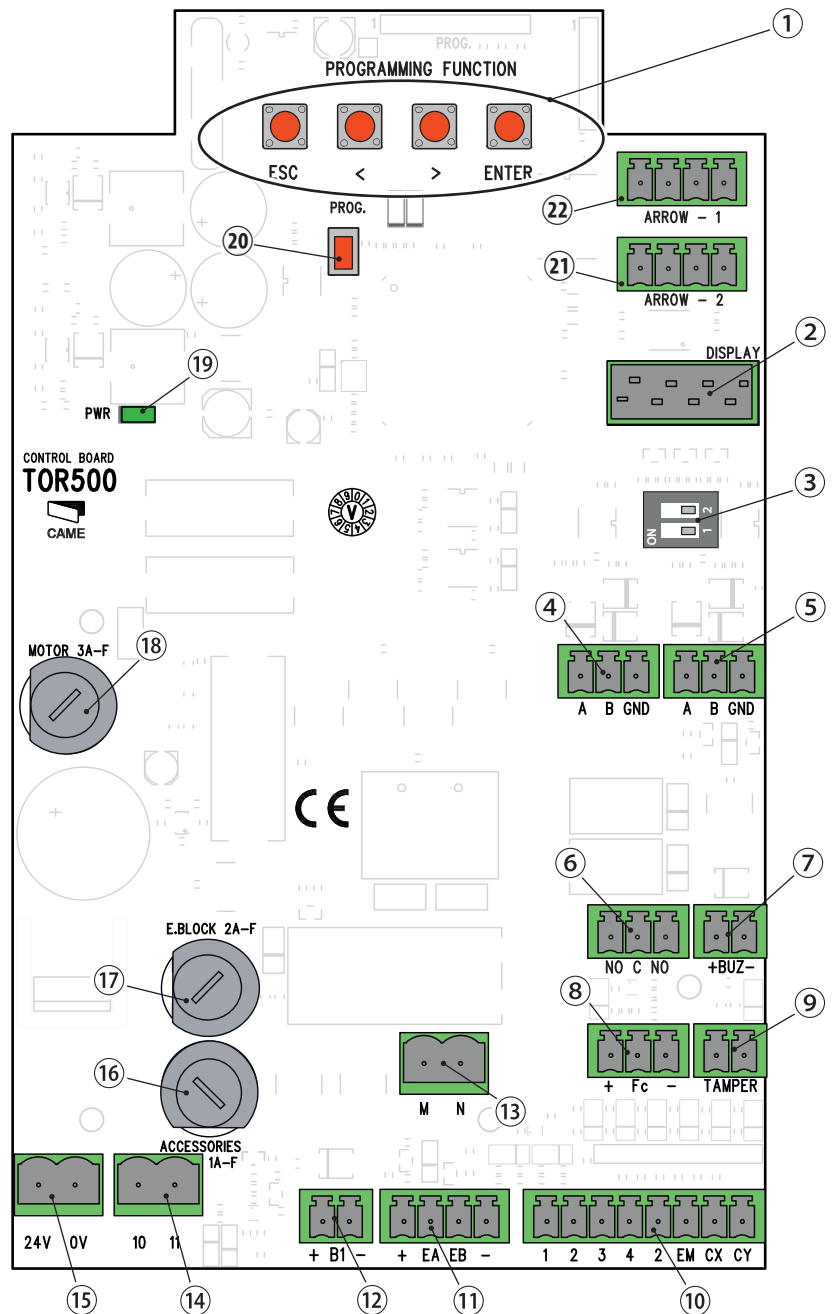
Все подключения защищены плавкими предохранителями.

ТАБЛИЦА ПРЕДОХРАНИТЕЛЕЙ

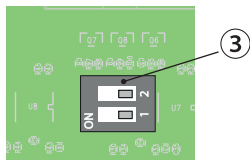
	TOR500
MOTOR - Мотор (А)	3 - F
E.BLOCK - Электромагнитный тормоз (А)	2 - F
ACCESSORIES - Аксессуары (А)	1 - F

ОСНОВНЫЕ КОМПОНЕНТЫ

1. Кнопки программирования функций и режимов работы
2. DIP-переключатель клеммного зажима RS485
3. Контакты подключения CRP
4. Контакты подключения CRP
5. Релейный выход подтверждения вращения
6. Контакты подключения зуммера
7. Контакты подключения датчика вращения штанг
8. Контакты подключения микровыключателя крышки
9. Контакты подключения аксессуаров
10. Контакты подключения энкодера
11. Колодка подключения привода
12. Контакты подключения электротормоза опускающей штанг
13. Контакты электропитания аксессуаров
14. Контакты электропитания платы управления
15. Предохранитель аксессуаров
16. Предохранитель электротормоза
17. Предохранитель двигателя
18. Светодиодный индикатор наличия напряжения
19. Кнопка перезагрузки
20. Контакты подключения светофора слева
21. Контакты подключения светофора справа



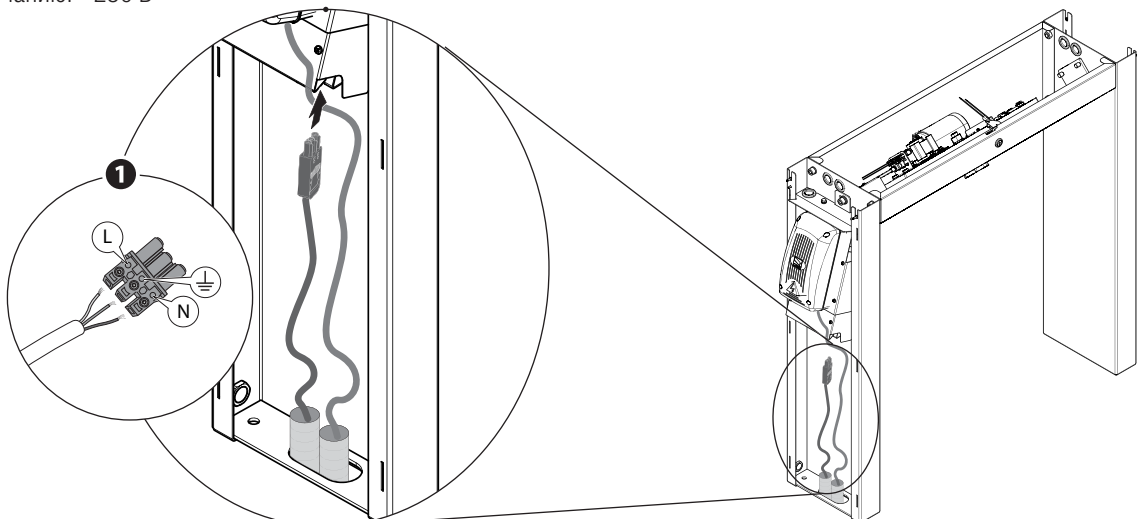
DIP1: установите в положение «ВКЛ.», если кабель подключения к устройству дистанционного управления длиннее 30 м.
DIP2: оставьте в положении «ВЫКЛ.».



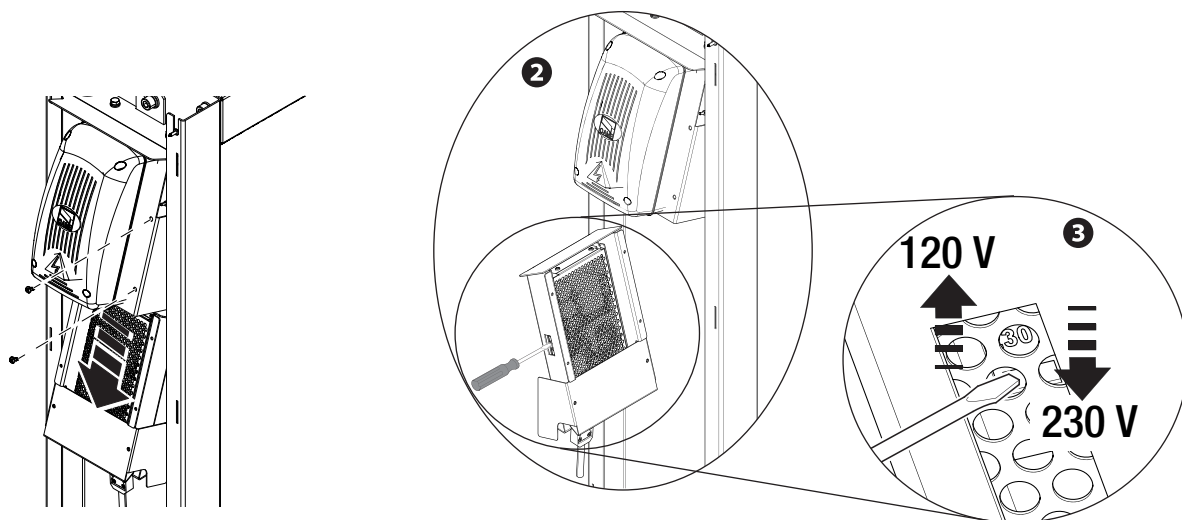
ЭЛЕКТРОПИТАНИЕ

Соедините вилку с кабелем электропитания. ❶

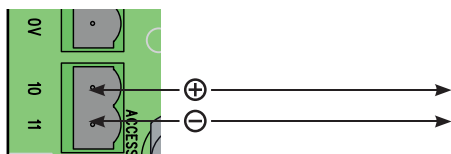
Электропитание по умолчанию: ~230 В



Для перехода к электропитанию 120 В необходимо отсоединить блок питания и управления, чтобы освободить доступ через боковое отверстие к переключателю и переместить его вверх. **2 3**

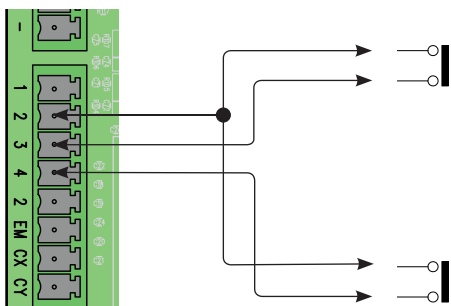


△ Подав электропитание на турникет, подождите 10 секунд перед выполнением каких-либо действий.



Подключение аксессуаров =24 В, макс. 20 Вт.

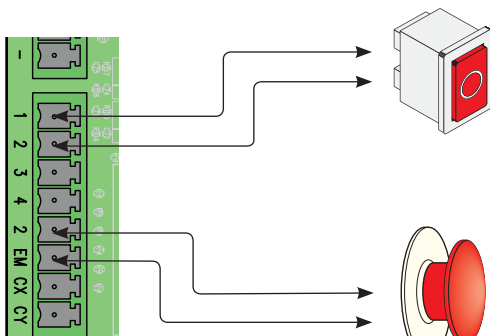
УСТРОЙСТВА УПРАВЛЕНИЯ



Управление вращением против часовой стрелки (нормально-разомкнутые контакты) при помощи устройства локального и дистанционного управления. Разблокировка турникета для вращения против часовой стрелки.

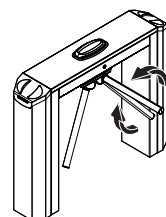
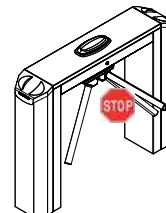
Управление вращением по часовой стрелке (нормально-разомкнутые контакты) при помощи устройства локального и дистанционного управления. Разблокировка турникета для вращения по часовой стрелке.

УСТРОЙСТВА БЕЗОПАСНОСТИ

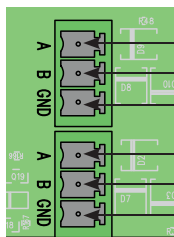


Кнопка «СТОП» (нормально-замкнутые контакты). Она позволяет блокировать турникет и затем вернуть его в исходное положение. Если функция не используется, замкните накоротко контакты.

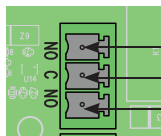
Кнопка разблокировки с фиксацией (нормально-замкнутые контакты). Она позволяет освободить проход: при использовании 821TR-0020 горизонтальная штанга автоматически опускается; при использовании 821TR-0010 трипод вращается свободно.



УСТРОЙСТВА ДИСТАНЦИОННОГО УПРАВЛЕНИЯ



Подключение CRP для дистанционного управления.

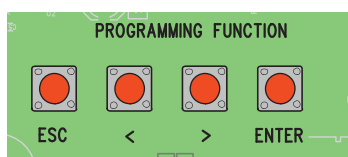


Релейный выход (нормально-разомкнутые контакты) для сигнализации вращения по часовой или против часовой стрелки.
Нагрузка контактов =24 В, 500 мА

ПРОГРАММИРОВАНИЕ

Программирование может быть выполнено с помощью блока управления (после открытия корпуса турникета).

ОПИСАНИЕ КОМАНД ПРОГРАММИРОВАНИЯ С ПОМОЩЬЮ БЛОКА УПРАВЛЕНИЯ



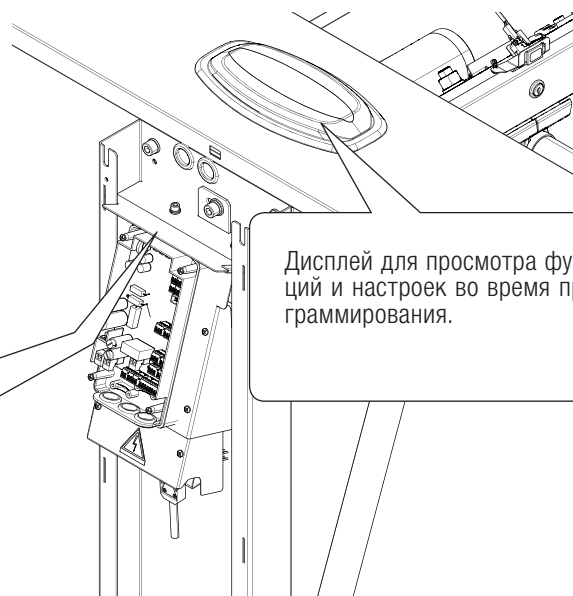
Кнопка ENTER служит для:

- входа в режим программирования (при нажатии кнопки около 2 секунд);
- входа в отдельные меню;
- подтверждения и сохранения значения выбранного параметра.

Кнопки < > служат для:

- перемещения по меню;
- увеличения или уменьшения значения выбранного параметра.

Кнопка ESC служит для выхода из меню и отмены изменений.



Дисплей для просмотра функций и настроек во время программирования.

СТРУКТУРА МЕНЮ

Начинать программирование нужно с функции А 3 [Калибровка вращения].

F1	Функция «Стоп» [1-2]	Нормально-замкнутые контакты – Устройство безопасности подключается к контактам (1-2); если функция не используется, выберите 0. 0=Выключено (по умолчанию) / 1Включено
F2	Выбор режима работы контактов [2-CX]	Нормально-замкнутые контакты – Только для версии с защитой от несанкционированного доступа. 0=Выключено (по умолчанию) / 1= Включено
F3	Выбор режима работы контактов [2-CY]	Нормально-замкнутые контакты – Только для версии с защитой от несанкционированного доступа. 0=Выключено (по умолчанию) / 1= Включено
F13	Усилие сопротивления	Установка усилия сопротивления при форсированном воздействии на турникет. Регулировка в диапазоне от 20 до 50% от мощности двигателя. 20=20% от мощности двигателя /... / 30= 30% (по умолчанию) от мощности двигателя /... / 50= 50% от мощности двигателя

F19	Время ожидания прохода	Время ожидания после предварительного вращения [F36], по истечении которого турникет возвращается назад и готовится к новой команде. 0=0 секунд /... / 5=5 секунд (по умолчанию) / 30=30 секунд
F22	Время работы	Максимальное время вращения, по истечении которого трипод свободно вращается. 5=5 с /... / 30=30 с (по умолчанию)
F28	Скорость вращения	Установка скорости открывания турникета, выраженной в процентном отношении. 50 = 50% от максимальной скорости /... / 30= 30% (по умолчанию) от максимальной скорости /... / 100 = 100% от максимальной скорости
F30	Скорость замедления	Установка скорости замедления при открывании турникета, выраженной в процентах. 15 = 15% от максимальной скорости /... / 20= 20% (по умолчанию) от максимальной скорости /... / 40 = 40% от максимальной скорости
F34	Регулировка крутящего момента	Крутящий момент турникета при нормальном доступе. 1= минимальный /... / 5=5 (по умолчанию) /... / 10=10 максимальный
F36	Начальный угол вращения	Начальный угол вращения турникета после команды на открывание, выраженный в градусах. 1=1° /... / 5=5° (по умолчанию) /... / 30=30°
F37	Угол замедления	Установка угла начала замедления вращения на этапе возврата в исходное положение (в градусах). 0=0° /... / 2=2° (по умолчанию) /... / 5=5°
F55	Угол сигнализации несанкционированного доступа	Угол форсированного вращения, при превышении которого турникет сообщает о попытке несанкционированного доступа. 0=Выключено / 1=1° /... / 10=10° /... / 30=30°
F56	Номер периферийного устройства	Настройка позволяет установить номер периферийного устройства, от 1 до 255, для каждой платы при наличии в системе нескольких автоматических устройств с системой подключения CRP (Came Remote Protocol). 1 ---- > 255
F73	Время обнаружения препятствия	Время приложения усилия, по истечении которого сообщается об обнаружении препятствия. 1=1 секунда/... / 3=3 секунды (по умолчанию) / 10=10 секунд
F74	Время возобновления работы турникета	Время возобновления нормальной работы турникета после обнаружения препятствия. 1=1 секунда/... / 2=2 секунды (по умолчанию) / 15=15 секунд


Установка рабочего состояния для каждого направления движения.

F77	Выбор режима работы турникета.	Выбор	IN (на вход)	OUT (на выход)	Боковой светофор УСЛОВНЫЕ ОБОЗНАЧЕНИЯ: <ul style="list-style-type: none"> • Режим управляемого доступа = проход разрешен только определенной категории пользователей (зеленый, горит ровным светом). • Свободный доступ = свободный доступ для всех (зеленый мигает). • Блокированный доступ= Доступ заблокирован для всех (красный, горит ровным светом).
		[0]	Доступ заблокирован	Доступ заблокирован	
		[1]	Доступ заблокирован	Управляемый доступ	
		[2]	Управляемый доступ	Доступ заблокирован	
		[3] (по умолчанию)	Управляемый доступ	Управляемый доступ	
		[4]	Доступ заблокирован	Свободный доступ	
		[5]	Свободный доступ	Доступ заблокирован	
		[6]	Свободный доступ	Управляемый доступ	
		[7]	Управляемый доступ	Свободный доступ	
[8]	Свободный доступ	Свободный доступ			

F78	Аварийная разблокировка.	Разблокировка с помощью кнопки, подключенной к контактам 2-EM. 0=Выключено (по умолчанию) / 1Включено
F79	Датчик крышки	При открытой крышке блокирует любое движение турникета. 0=Выключено (по умолчанию) / 1Включено

F80	Громкость звука	Регулировка громкости зуммера. <i>0=Выключено / 1=минимальная /... / 3 (по умолчанию) /... / 6=максимальная</i>
F81	Отображение данных на дисплее	Выбор данных, отображаемых на дисплее. <i>0=Выключено (по умолчанию) / 1=Отображение проходов / 2=Отображение времени</i>
F82	Установка времени	Настройка времени (см. раздел «УСТАНОВКА ВРЕМЕНИ»).
A1	Тип установленной прошивки	Только считывание. <i>1 = Прошивка для XVIA Stand Alone / 2 = Прошивка для XVIA Expo / 3 = Прошивка для МОТОРИЗОВАННОГО TWISTER</i>
A3	Калибровка вращения.	Автоматическая калибровка движения. <i>1 = Калибровка</i>
A4	Сброс параметров	Внимание! Восстанавливаются настройки по умолчанию. <i>0=Выключено (по умолчанию) / 1Включено</i>
A5	Счетчик рабочих циклов	Функция показывает количество выполненных действий (1= 1 000 действий; 100 = 100 000 действий; 999 = 999 000 действий)
H1	Версия	Отображает версию прошивки.

F 82 - НАСТРОЙКА ВРЕМЕНИ

- Войдите в режим программирования и выберите «Установка времени» [F82];
- после активации функции на дисплее появятся в заданной последовательности следующие данные:
 E 1 0 0 для года, E 2 1 2 для месяца, E 3 3 1 для дня,
 E 4 2 3 для часа, E 5 5 9 для минут, E 6 5 9 для секунд;
 E 7 0 для корректировки окончания времени;
 E 7 3 увеличьте для добавления около 10 секунд/месяца за раз (макс. 9 = 95 с);
 E 7 - 3 уменьшите, чтобы убрать около 10 секунд/месяц за раз (макс. 9 = 95 с);
 рекомендуется проверить правильность настройки спустя не менее месяца;
 E 8 0 для активации зимнего времени ([0] отключено);
 E 9 0 активирует плату в режиме MASTER и позволяет отправлять время автоматически на другие турникеты, подключенные через CRP ([0] отключено);
- завершите процедуру.

СООБЩЕНИЯ ОБ ОШИБКАХ

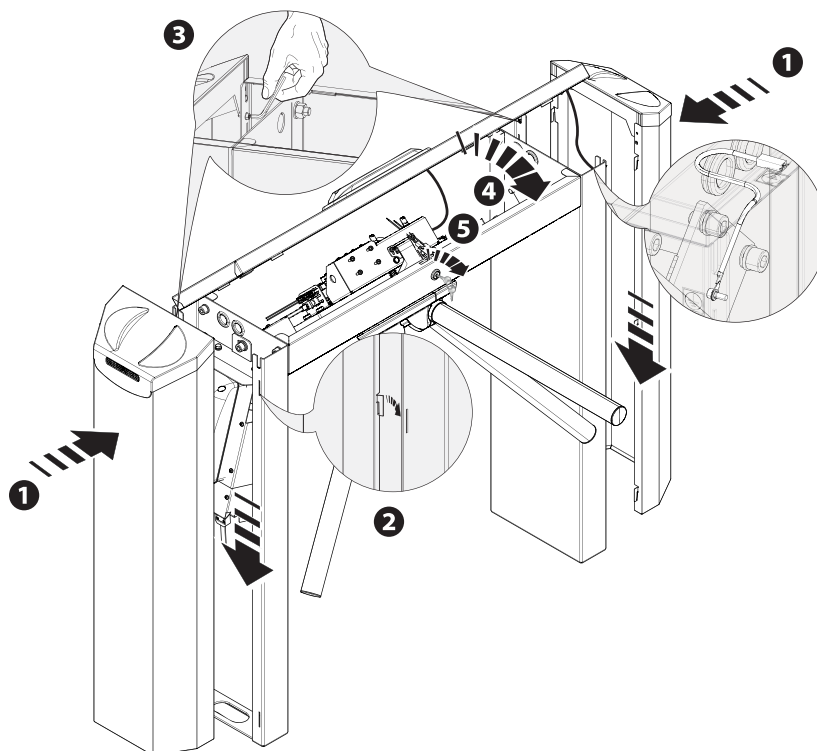
ОШИБКА	ПРИЧИНА	СПОСОБЫ УСТРАНЕНИЯ
E 1 t	• Процедура калибровки прервана	• Повторите процедуру калибровки.
E 3	• Энкодер неисправен	• Замените энкодер.
E 7	• Превышено время движения	• Проверьте исправность привода.
E 8	• Крышка открыта	• Закройте крышку.
E 9	• Форсированное открытие трипода.	
E 10	• Препятствие во время вращения	• Устраните препятствие.
E 20	• Опущена штанга	• Проверьте кнопку разблокировки на 2-EM.
E 21	• Перелезание через трипод	• Обратитесь в службу поддержки.

ЗАКЛЮЧИТЕЛЬНЫЕ РАБОТЫ

Подключите провод заземления, как показано на рисунке.

После выполнения электрических подключений и включения турникета установите обратно боковые крышки. **1 2 3**

Установите обратно верхнюю крышку и закройте замок. **4 5**



ТЕХОБСЛУЖИВАНИЕ

⚠ Перед выполнением работ по техническому обслуживанию отключите питание во избежание возникновения опасных ситуаций, вызванных произвольным движением турникета.

📖 По техническому обслуживанию изделий из стали AISI 304 смотрите инструкцию 119RW48, посвященную очистке стали (<https://docs.same.com> и введите «inox»).

В таблице приводится среднее значение наработки на отказ для МОТОРИЗОВАННЫХ турникетов TWISTER при условии их правильного монтажа и технического обслуживания в соответствии с указаниями, содержащимися в данном руководстве.

Модель	Ограничения по применению	МСBF
821TR-0010	Макс. количество циклов в день: Интенсивного использования	3000000
821TR-0020	Макс. количество циклов в минуту: 30 (1 цикл каждые 2 секунды)	

Периодическое техническое обслуживание

• После 1 000 000 циклов и каждые 6 месяцев необходимо:

- проверить свободное движение редуктора при отсутствии электропитания;
- проверить все крепежные соединения;
- очистить внутреннюю поверхность автоматики от пыли, скапливающейся во время работы;
- проверить затяжку болтов в головной части трипода;
- проверить работоспособность системы опускания штанг;
- проверить целостность электрических подключений и проводки;
- протереть увлажненной водой тряпкой светодиодные указатели и дисплей;
- проверить правильность регулировки вращения трипода (при необходимости повторить процедуру программирования соответствующих функций).

УТИЛИЗАЦИЯ

☞ CAME S.p.A. имеет сертификат системы защиты окружающей среды UNI EN ISO 14001, гарантирующий экологическую безопасность на ее заводах.

Мы просим, чтобы вы продолжали защищать окружающую среду. CAME считает одним из фундаментальных пунктов стратегии рыночных отношений выполнение этих кратких руководящих принципов:

♻️ УТИЛИЗАЦИЯ УПАКОВКИ

Упаковочные компоненты (картон, пластмасса и т. д.) — твердые отходы, утилизируемые без каких-либо специфических трудностей. Необходимо просто разделить их так, чтобы они могли быть переработаны.

Утилизацию необходимо проводить в соответствии с действующим законодательством местности, в которой производилась эксплуатация изделия.

НЕ ЗАГРЯЗНЯЙТЕ ОКРУЖАЮЩУЮ СРЕДУ!

♻️ УТИЛИЗАЦИЯ ИЗДЕЛИЯ

Наша продукция изготовлена с использованием различных материалов. Большая их часть (алюминий, пластмасса, сталь, электрические кабели) ассимилируется как городские твердые отходы. Они могут быть переработаны специализированными компаниями.

Другие компоненты (электронные платы, батарейки пультов дистанционного управления и т.д.), напротив, могут содержать загрязняющие вещества.

Они должны передаваться компаниям, имеющим лицензию на их переработку.

Утилизацию необходимо проводить в соответствии с действующим законодательством местности, в которой производилась эксплуатация изделия.

НЕ ЗАГРЯЗНЯЙТЕ ОКРУЖАЮЩУЮ СРЕДУ!

Содержание данного руководства может быть изменено в любое время без предварительного уведомления.

CAME 

CAME.COM

CAME S.P.A.

Via Martiri Della Libertà, 15

31030 Dosson di Casier - Treviso - Italy

tel. (+39) 0422 4940 - fax. (+39) 0422 4941