

Паспорт и инструкция по эксплуатации

Адаптер компьютерный Z-2

(мод. Base). Далее по тексту изделие. Изделие предназначено для:

1. Передачи баз ключей/карточек через контактное гнездо в контроллеры Z5R, Matrix-II К и обратно в ПК.
2. Записи баз ключей/карточек на ключ DS1996L с целью дальнейшей передачи в контроллеры Z5R, Matrix-II К и обратно на ключ из памяти контроллера.
3. Подключения внешнего считывателя по протоколам Dallas TM и Wiegand 26, для получения номеров карт/ключей в компьютер.
4. Подключения к внешнему контроллеру по протоколам Dallas TM и Wiegand 26, для передачи номеров карт/ключей из компьютера (в компьютер).
5. Управления командами из компьютера. - Устройствами с логическими уровнями.

6. Эмуляция клавиатуры для записи прочитанных номеров карт в активное окно компьютера (протокол HID).

Первое включение

Для подключения изделия к компьютеру Вам понадобится USB кабель тип USB 2.0-AMBM.

Перед подключением скачайте драйвера на сайте производителя www.ironlogic.ru прямая ссылка на страницу <http://www.ironlogic.ru/il.nsf/pages/drivers> Подключите изделие к компьютеру, укажите путь к папке с драйвером. Функциональные возможности изделия определяются загруженной прошивкой и управляющим программным обеспечением. Дополнительную информацию смотрите на сайте производителя www.ironlogic.ru в разделе: Адаптеры & Конвертеры Адаптер Z-2 Base прямая ссылка на страницу <http://www.ironlogic.ru/il.nsf/pages/Z2Base>

Работа в режиме терминала

Настройки порта:

скорость - 19200, биты данных - 8, четность - Нет, Стоповые биты 1, Управление потоком Нет.

Команды:

I информация об адаптере.

R прочитать по протоколу Dallas, сопровождается отключением/ включением питания на контакте POWER.

A и Z включить и выключить питание на контакте POWER, +12В.

S и X включить и выключить сигнал BEEP.

D и C включить и выключить сигнал LEED R.

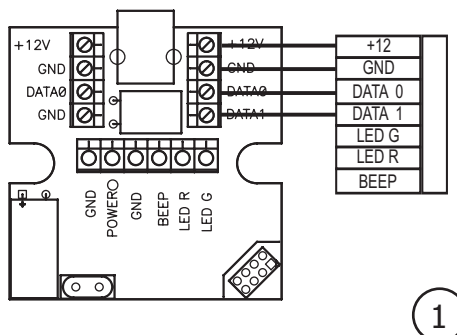
F и V включить и выключить сигнал LEED G.

Q Выполнить тест контроллера Z-5R через контактное гнездо.

Команды управления могут измениться при смене версии ПО. Смотрите описание на ПО.

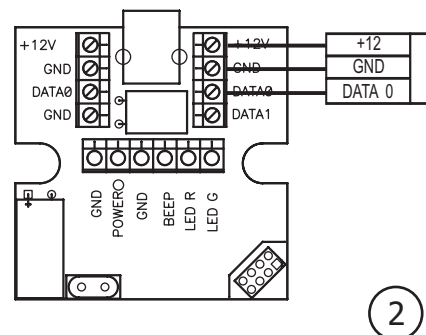
Подключение

Подключение считывателя по Wiegand 26



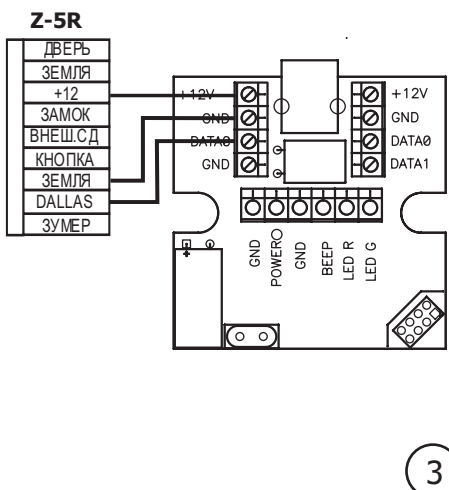
1

Подключение считывателя по Dallas



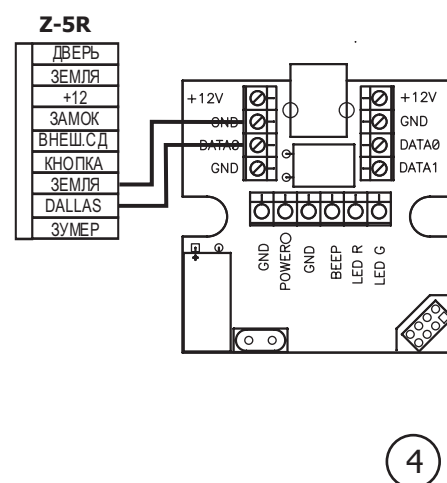
2

Подключение контроллера, первичное программирование



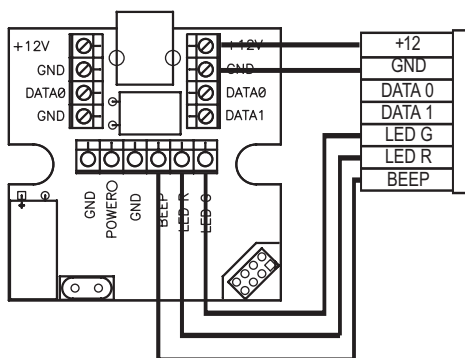
3

Подключение контроллера установленного на объекте



4

Управление светом и звуком

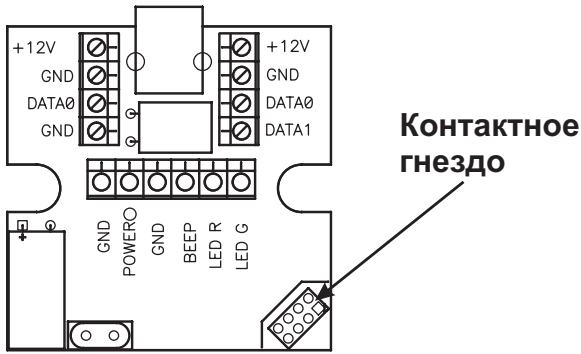


5

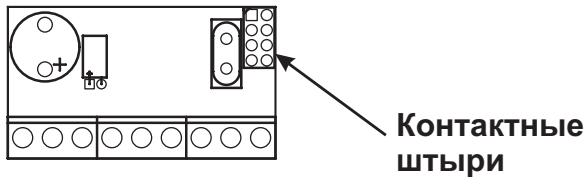
НАЗНАЧЕНИЕ ВЫВОДОВ

- +12** Выход для питания внешних устройств
- GND** Корпус, минус питания
- DATA 0** Dallas TM и D0 для Wiegand 26
- DATA 1** D1 для Wiegand 26
- LED G** Управление зеленым светом считывателя
- LED R** Управление красным светом считывателя
- BEEP** Управление звуком
- POWER** Управляемое питание внешних устройств + 12 В

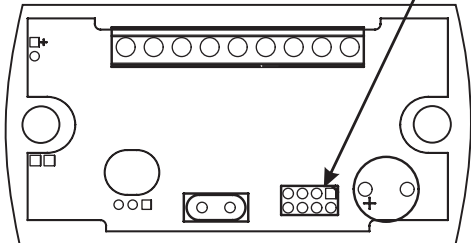
Z-2 (мод. Base)



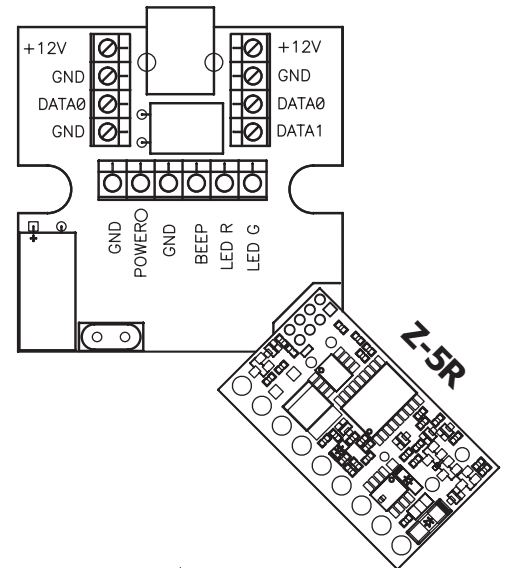
Z-5R



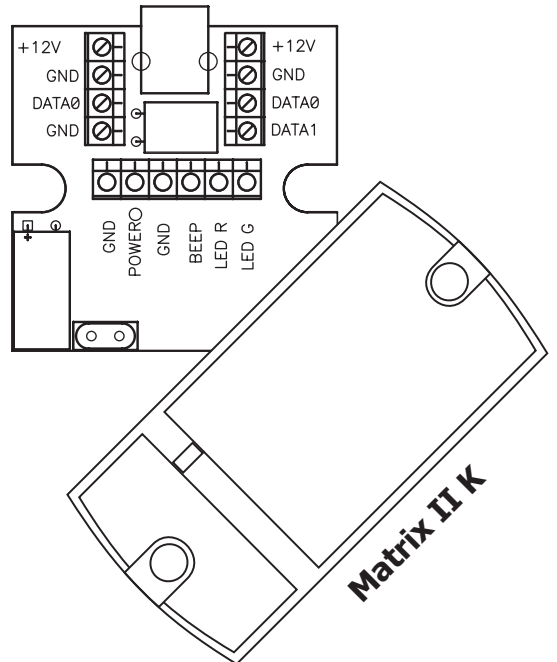
Matrix II K



Подключение Z-5R



Подключение Matrix II K



Ресурс контактов контактного гнезда ограничен и составляет 200 соединений. По этому используйте это включение только в тех случаях, когда программирование контроллера через контакты DATA0 и GND невозможно.

Для программирования контроллеров Z-5R и Matrix II K используйте ПО Base Z5R.

Заводской номер:

Дата выпуска:

Дата продажи:

“ ” 20 г.

Продавец:

пс.037

ТЕХНИЧЕСКИЕ ХАРАКТЕРИСТИКИ

Интерфейс связи с компьютером:

USB. 2.0

Протокол:

CDC или HID

(зависит от загруженной прошивки)

Удалённость адаптера от компьютера:

не более 3 м.

Потребляемый ток:

до 400 мА. Зависит от выходного тока.

Общий выходной ток:

(по питанию 12 В):

Не более 150 мА.

Размеры: 65x65x18 мм.

Iron Logic

ГАРАНТИЙНЫЕ ОБЯЗАТЕЛЬСТВА

Гарантийный срок эксплуатации 18 месяцев со дня продажи или 24 месяца от даты выпуска.

Основания для прекращения гарантийных обязательств:

- нарушение настоящей Инструкции;
- наличие механических повреждений;
- наличие следов воздействия агрессивных веществ;
- наличие следов неквалифицированного вмешательства в схему контроллера.

В течение гарантийного срока Изготовитель бесплатно устраняет неисправности контроллера, возникшие по вине Изготовителя, или заменяет неисправные узлы и блоки. Гарантия не распространяется на качество контактов колодки 1.