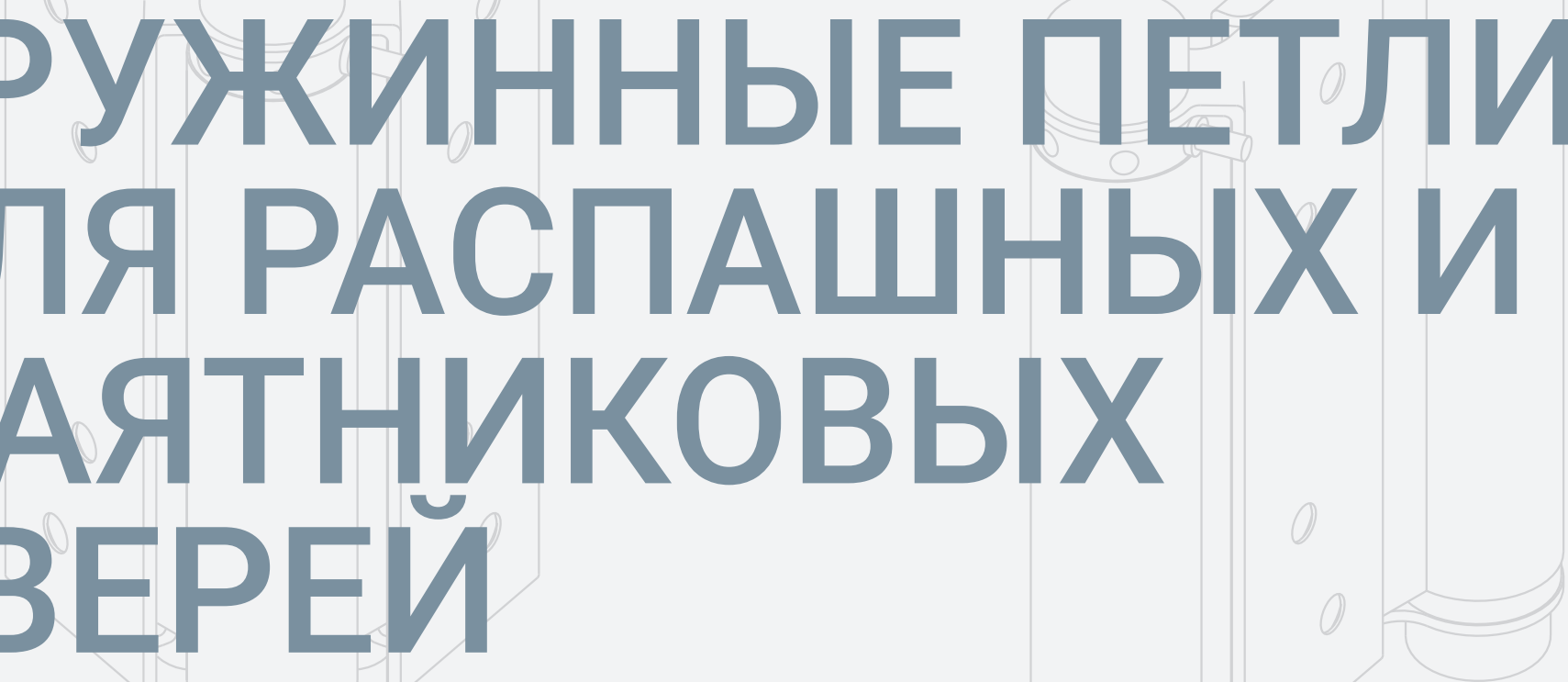


# ПРУЖИННЫЕ ПЕТЛИ ДЛЯ РАСПАШНЫХ И МАЯТНИКОВЫХ ДВЕРЕЙ



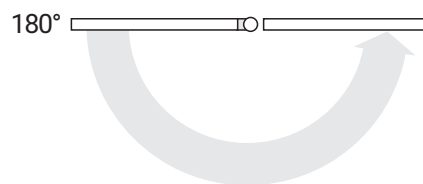
Дверная фурнитура

# Виды пружинных петель

## Пружинные односторонние петли для распашных дверей



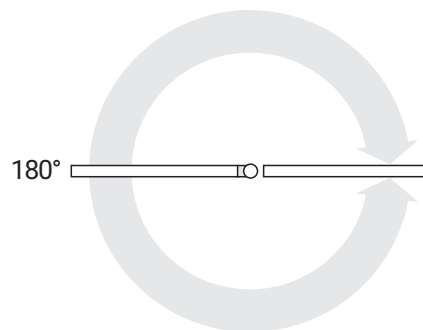
Схема работы



## Пружинные двусторонние (барные) петли для маятниковых дверей



Схема работы



# Пружинные односторонние петли



## Технические характеристики

	<b>SAH-103</b>	<b>SAH-127</b>	<b>SAH-153</b>
Поставка	комплект из 2 шт.	комплект из 2 шт.	комплект из 2 шт.
Область применения	распашные двери	распашные двери	распашные двери
Вес двери для 2 установленных петель	25 кг	30 кг	35 кг
Вес двери для 3 установленных петель	38 кг	45 кг	52 кг
Максимальный угол открывания двери	180°	180°	180°
Материал	нержавеющая сталь	нержавеющая сталь	нержавеющая сталь
Гарантийный срок эксплуатации	2 года	2 года	2 года

# Пружинные двухсторонние петли



**DAH-77**

комплект из 2 шт.  
маятниковые двери  
15 кг  
22 кг  
180° в обе стороны  
нержавеющая сталь  
2 года



**DAH-103**

комплект из 2 шт.  
маятниковые двери  
20 кг  
30 кг  
180° в обе стороны  
нержавеющая сталь  
2 года



**DAH-127**

комплект из 2 шт.  
маятниковые двери  
25 кг  
38 кг  
180° в обе стороны  
нержавеющая сталь  
2 года



**DAH-153**

комплект из 2 шт.  
маятниковые двери  
33 кг  
50 кг  
180° в обе стороны  
нержавеющая сталь  
2 года



**DAH-178**

комплект из 2 шт.  
маятниковые двери  
47 кг  
70 кг  
180° в обе стороны  
нержавеющая сталь  
2 года

## Технические характеристики

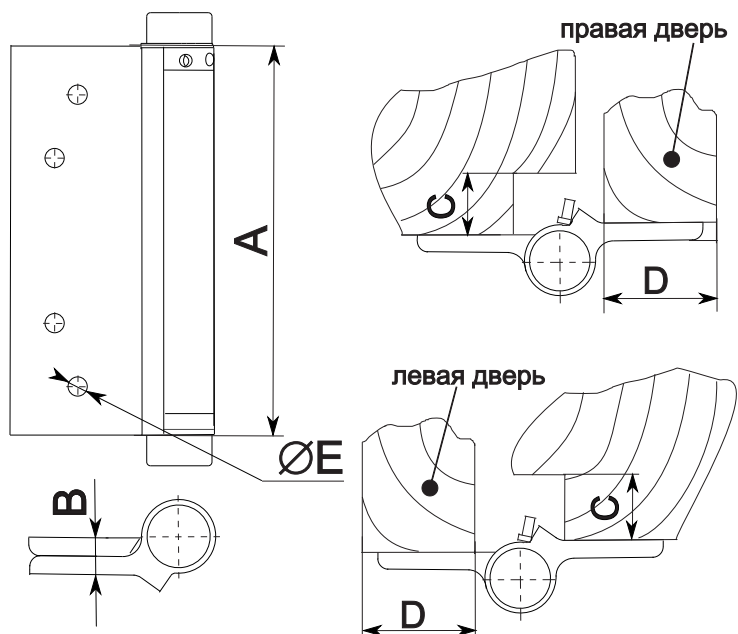
Поставка  
Область применения  
Вес двери для 2 установленных петель  
Вес двери для 3 установленных петель  
Максимальный угол открывания двери  
Материал  
Гарантийный срок эксплуатации

## Технические характеристики

Поставка  
Область применения  
Вес двери для 2 установленных петель  
Вес двери для 3 установленных петель  
Максимальный угол открывания двери  
Материал  
Гарантийный срок эксплуатации

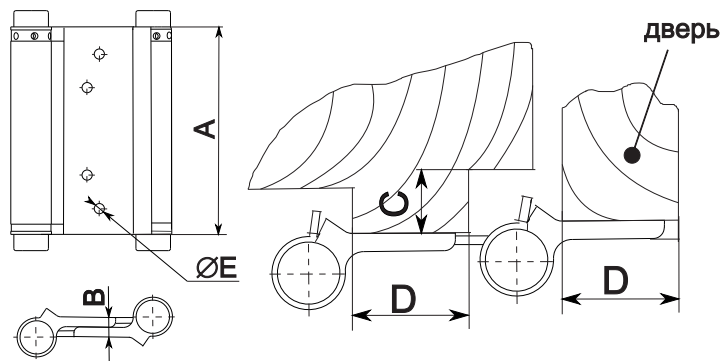
# Размеры петель

## Пружинные односторонние петли для распашных дверей



Модель	A, мм	B, мм	C min*, мм	D, мм	ØE, мм
SAH-103	103	11	18	22	5
SAH-127	127	12	20	25	6
SAH-153	153	11	20	25	6

## Пружинные двусторонние (барные) петли для маятниковых дверей



Модель	A, мм	B, мм	C min*, мм	D, мм	ØE, мм
DAH-77	77	8,3	14	20-25	4
DAH-103	103	10,8	20	23-27	5
DAH-127	127	11,3	20	24-33	6
DAH-153	153	14,2	20	24-31	6
DAH-178	178	14,2	22	33-38	6

При установке обеспечьте технический зазор:



## Цветовые решения

### SSSatin



Материал: нержавеющая сталь

### SSGold



Материал: нержавеющая сталь