



**АВТОНОМНЫЙ
КОНТРОЛЛЕР СКУД
SPRUT PACS-01SA**



РУКОВОДСТВО ПО ЭКСПЛУАТАЦИИ

Благодарим Вас за выбор нашего автономного контроллера СКУД

SPRUT PACS-01SA.

Перед эксплуатацией ознакомьтесь с настоящим руководством.

Руководство по эксплуатации содержит основные технические характеристики, описание конструкции и принципа работы, способ установки на объекте автономного контроллера СКУД SPRUT PACS-01SA (далее по тексту: изделие).



Изделие предназначено для организации СКУД (системы контроля и управления доступом) для одной двери с электромагнитным или электромеханическим замком.

Изделие обеспечивает:

- доступ (или ограничение) для разрешения (или запрета) прохода на охраняемую территорию;
- работу по протоколам Wiegand и Touch Memory;
- программирование при помощи мастер-ключа:
 - добавление/удаление пользовательских ключей (карта доступа, ключ Touch Memory, цифровой 4-значный код с клавиатуры);
 - установка времени открытия замка;
- программирование при помощи разъёма с перемычками:
 - работа с электромеханическим / электромагнитным замками;
 - режим открытия / закрытия замка (нормальный или триггерный);
 - удаление базы данных (всех пользовательских и мастер-ключей);
 - включение/выключение режима обучения;
- индикация всех режимов работы (световая, звуковая).

ТЕХНИЧЕСКИЕ ХАРАКТЕРИСТИКИ

№ п/п	Наименование параметра	Значение параметра
1	Номинальное напряжение питания, В	12 (DC)
2	Ток потребления контроллера без замка и внешних устройств, А, не более	0,2
3	Выход управления дверным замком, А, не более	3
4	Поддерживаемый протокол	Wiegand (-4, -6, -8, -26, -34) Touch Memory
5	Количество контролируемых точек доступа	1
6	Количество подключаемых кнопок, шт.	1

№ п/п	Наименование параметра	Значение параметра	
7	Количество мастер-ключей, шт.	2	
8	Количество пользовательских ключей, шт., не более	1000	
9	Тип ключей, обеспечивающих доступ к контролируемой точке	Карта RFID, ключ ТМ, цифровой 4-значный код с клавиатуры	
10	Программируемое время открывания замка, сек.	0...200 по умолчанию - 3	
11	Тип открываемого замка (задаётся переключкой)	электромагнитный, электромеханический	
12	Входные контакты для подключения внешних устройств в организации СКУД	клеммная винтовая колодка на 11 зажимов	
13	Габаритные размеры ШхГхВ, мм, не более	без упаковки	65 x 65 x 18
		в упаковке	80 x 80 x 40
14	Масса, НЕТТО (БРУТТО), кг, не более	0,06 (0,08)	
15	Диапазон рабочих температур, °С	-10...+40	
16	Относительная влажность воздуха при 25 °С, %, не более	80	
	ВНИМАНИЕ! Не допускается наличия в воздухе токопроводящей пыли и паров агрессивных веществ (кислот, щелочей и т. п.)		
17	Степень защиты оболочкой по ГОСТ 14254-2015	IP20	

СОДЕРЖАНИЕ ДРАГОЦЕННЫХ МЕТАЛЛОВ

Изделие драгоценных металлов не содержит.

КОМПЛЕКТ ПОСТАВКИ

Наименование	Количество
Автономный контроллер СКУД SPRUT PACS-01SA	1 шт.
Джампер	4 шт.
Руководство по эксплуатации	1 экз.
Тара упаковочная	1 шт.

УСТРОЙСТВО И РАБОТА ИЗДЕЛИЯ

КРАТКОЕ ОПИСАНИЕ КОНСТРУКЦИИ

Изделие представляет собой модуль на печатной плате, размещенный в пластмассовой монтажной коробке. Корпус коробки изготовлен из высококачественной пластмассы белого цвета.

ОПИСАНИЕ РАБОТЫ

Изделие является одним из основных компонентов системы контроля и управления доступом (СКУД).

Контроллер СКУД - это цифровое микропроцессорное устройство действует следующим образом:

- получает информацию со считывателя;
- обрабатывает поступившие данные (сравнивает поднесённый ключ с хранящимися в памяти);
- принимает решение о допуске (запрете допуска) на объект;
- управляет преграждающим и исполнительным устройствами.

Кроме контроллера, к другим основным компонентам СКУД относятся: считыватель, ключ (карта доступа / брелок), замок, программное обеспечение.

СКУД - совокупность аппаратных и программных средств, направленных на **ограничение** и **регистрацию** доступа людей, транспорта и других объектов в (из) помещения, здания, зоны и территории.

Изделие работает с замками, которые открываются подачей или снятием напряжения. Принцип работы основан на сравнении ранее занесённых в память ключей с кодом поднесённого ключа. При совпадении кодов активизируется выход на замок с запрограммированным временем открывания – доступ получен.

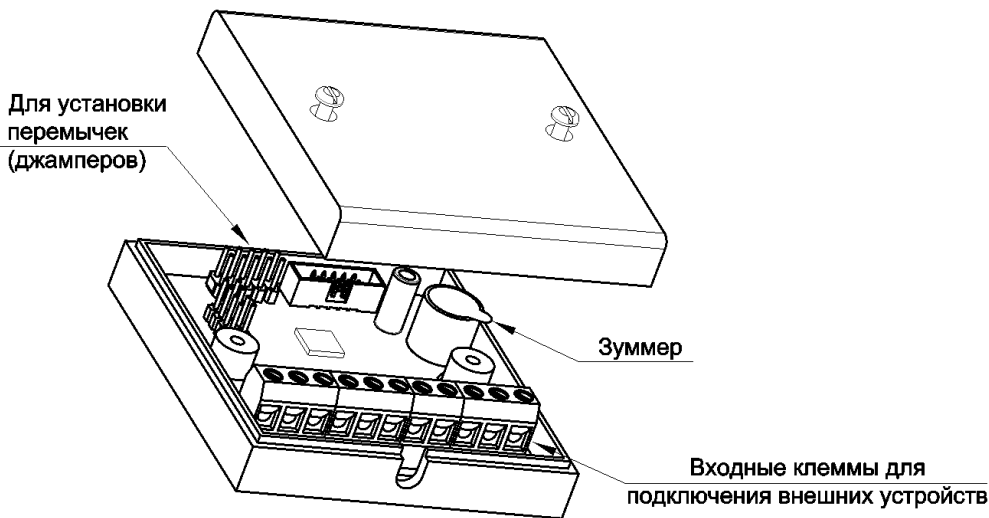



Рисунок 1 – Внешний вид и элементы подключения


При необходимости увеличения громкости звуковой индикации – снять наклейку со встроенного на плате зуммера (см. рисунок 1).

Назначение входных контактов для подключения внешних устройств

Маркировка на плате	Назначение
WD0	Подключение считывателя с протоколом Wiegand
WD1	Подключение считывателя с протоколом Wiegand
TM	Подключение считывателя с протоколом Touch Memory
ДВП	Вход для подключения датчика положения двери (опционально)
GND	Общий вход для подключения считывателей с протоколами Wiegand-26 / Touch Memory
+12B	Вход +12В питания контроллера/считывателя с протоколом Wiegand, дверного замка, внешних зуммера и светодиода
-12B	Вход подключения контроллера к -12В внешнего блока питания
ЗМК	Выход управления дверным замком
КНП	Вход подключения кнопки «Запрос на Выход»
ИНД	Выход для подключения внешней индикации считывателя с протоколом Wiegand (опционально)
ЗМР	Выход для подключения внешнего зуммера (опционально)

СХЕМЫ ПОДКЛЮЧЕНИЯ СКУД

	Для питания изделия рекомендуется использовать источник бесперебойного питания с защитой АКБ от глубокого разряда, рассчитанный на общую нагрузку подключаемого оборудования (контроллер, считыватель, замок, индикация и т.д.).
---	---

	При подключении изделия в СКУД для успешной работы необходимо проверить совместимость используемых идентификаторов и считывателя.
--	--

При отсутствии в СКУД датчика положения двери ключ S должен быть замкнут (см. рисунки 2, 3), иначе система будет считать дверь открытой, что приведёт к срабатыванию звуковой индикации (зуммера).

Для корректной работы электрозамка рекомендуется подключение защитного диода, который устанавливается как можно ближе к замку в обратной полярности (см. рисунки 2, 3). Любой из перечисленных диодов: 1N4001÷1N4007, 1N5400, 1N5408, 1N5821, HER301 подойдёт в качестве защитного.

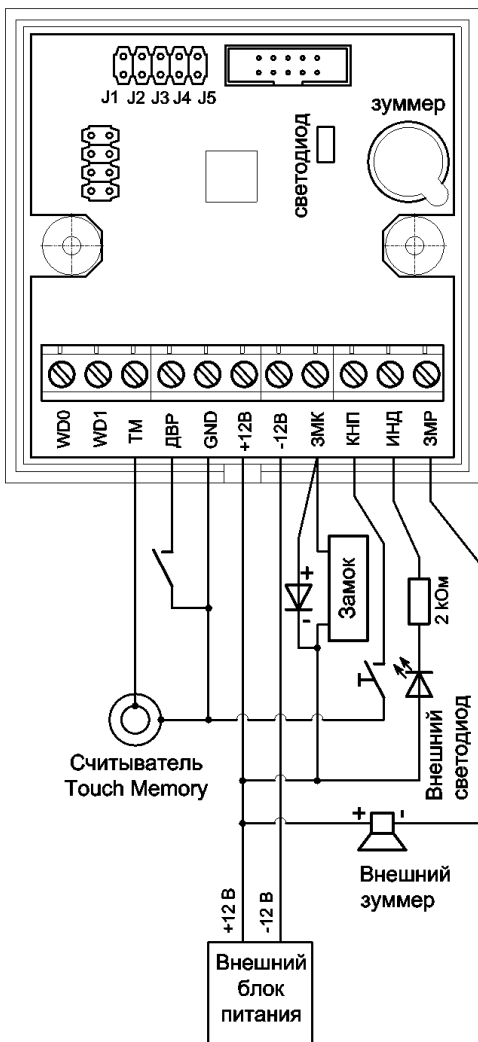


Рисунок 2 – Подключение СКУД со считывателем Touch Memory

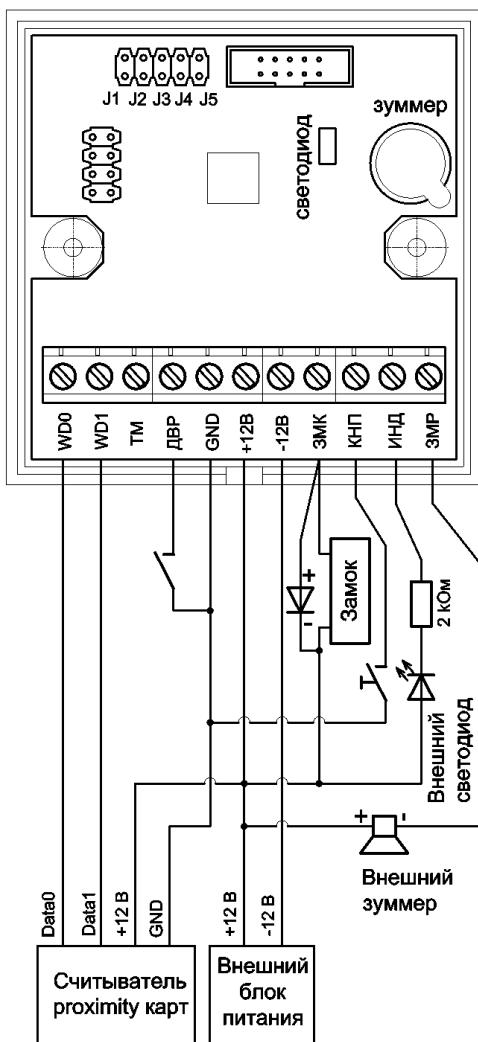


Рисунок 3 - Подключение СКУД со считывателем Wiegand

РЕЖИМЫ РАБОТЫ

При включении устройство проверяет присутствие, либо отсутствие в памяти мастер-ключей. Если в памяти присутствуют мастер-ключи, устройство переходит в нормальный режим работы. Если в памяти отсутствуют мастер-ключи, устройство переходит в режим записи мастер ключей.

Переход между нормальным режимом работы и режимом программирования происходит при поднесении мастер ключа к считывателю, сопровождающееся пятью звуковыми и световыми сигналами.

Режим записи мастер ключей



Мастер-ключи не программируются в память изделия на предприятии-изготовителе, поэтому при самом первом включении (или при первом включении после удаления всех ключей) происходит переход в режим записи мастер-ключей (возможна запись только двух).

После записи мастер-ключей их необходимо хранить в безопасном месте. Второй мастер-ключ - дубликат на случай поломки/утери первого.



Мастер-ключи не открывают двери, они предназначены для программирования изделия.



Мастер-ключи, запрограммированные в режиме работы Touch Memory, также являются мастер-ключами для режима Wiegand и наоборот.

В режиме записи мастер-ключей светодиод моргает с частотой 1 раз в секунду, а зуммер выключен. При поднесении к считывателю ключа (идентификатора) происходит его запись в память с меткой **мастер-ключ**, сопровождающееся двумя световыми и звуковыми сигналами.



При необходимости запрограммировать только один мастер-ключ, нужно поднести к считывателю ключ-заготовку два раза подряд.

После записи двух мастер-ключей изделие перейдёт в нормальный режим работы.

РЕЖИМ ПРОГРАММИРОВАНИЯ

Для перехода в режим программирования пользовательских ключей необходимо поднести мастер-ключ один раз к считывателю. В этом режиме светодиод включен, а зуммер выключен.

Добавления пользовательских ключей

При поднесении к считывателю незапрограммированного ключа (или набран 4-значный код на клавиатуре) происходит его запись в память с меткой **пользовательский ключ**, сопровождающееся двумя световыми и звуковыми сигналами.

Удаление пользовательских ключей

При поднесении к считывателю запрограммированного ключа происходит его стирание из памяти с меткой пользовательский ключ, сопровождающееся тремя световыми и звуковыми сигналами.

Установка времени открывания замка

По умолчанию на предприятии-изготовителе время открывания составляет 3 секунды. Оно может быть установлено в диапазоне 0...200 секунд.



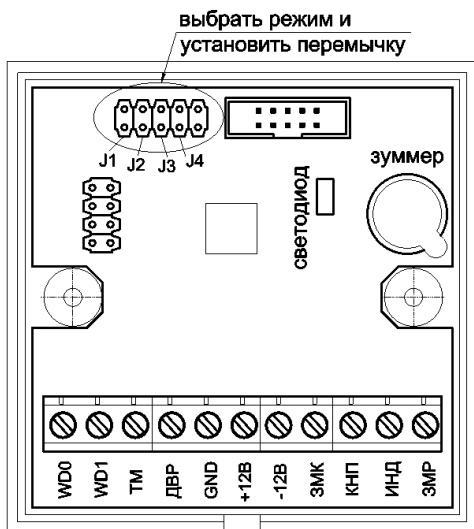
Для программирования времени открывания замка требуется наличие подключённой кнопки «Запрос на Выход».

При нажатии и удержании кнопки происходит установка времени открытия двери на интервал времени удержания кнопки, сопровождающееся одним звуковым сигналом в секунду (таким образом время открывания может быть рассчитано по количеству звуковых сигналов).

Это время можно изменить путём повторного нажатия и удерживания кнопки на необходимое время открывания.

Для выхода из режима программирования пользовательских ключей необходимо поднести мастер-ключ один раз к считывателю.

Режимы, программируемые с помощью перемычек (джамперов)



При установленном джампере **J1** и включении устройства производится сброс настроек контроллера к заводским, при этом удаляются все ключи из памяти, а время открытия замка устанавливается в исходное - 3 секунды.

Джампер J2 задает тип замка. При снятом джампере тип замка устанавливается в **электромагнитный** (для открытия снимается питание). При надетом джампере тип замка устанавливается в **электромеханический** (для открытия подается кратковременный импульс на замок).

Джампер J3 задает режим открытия/закрытия замка. При снятом

джампере задается режим открытия замка с последующим закрытием. При надетом джампере задается **триггерный режим** открытия/закрытия замка, при котором каждое нажатие кнопки или поднесении к считывателю запрограммированного пользовательского ключа происходит однократная смена состояния замка.



ВНИМАНИЕ!

Режим «Триггер» не подходит для работы с электромеханическими замками (защёлками), поскольку это приведёт к выходу изделия из строя.

Джампер J4 задает режим обучения. При надетом джампере в нормальном режиме работы при поднесении к считывателю незапрограммированного пользовательского ключа происходит запись в память с меткой пользовательский ключ и открытие замка, сопровождающиеся двумя световыми и звуковыми сигналами.

Для выхода из любого режима, программируемого переключателем, необходимо отключить питание и удалить переключатель, после чего снова подать питание.

НОРМАЛЬНЫЙ РЕЖИМ

В нормальном режиме работы светодиод и зуммер выключены.

При поднесении к считывателю запрограммированного пользовательского ключа (карта, ключ ТМ) или при наборе запрограммированного 4-значного кода на клавиатуре, происходит открытие замка, сопровождающиеся двумя световыми и звуковыми сигналами.

При поднесении к считывателю незапрограммированного пользовательского ключа (или набран незапрограммированный 4-значный код на клавиатуре) открытие замка не происходит и сопровождается тремя световыми и звуковыми сигналами.

При нажатии на кнопку «Запрос на Выход» происходит открытие замка, сопровождающиеся двумя световыми и звуковыми сигналами.

Если после открытия замка в течение минуты не происходит срабатывания датчика двери на закрытие, то включается сигнализация, сопровождающаяся непрерывными световыми и звуковыми сигналами.

Если происходит срабатывание датчика двери с электромагнитным замком на открытие, но при этом не было поднесено к считывателю запрограммированного пользовательского ключа или нажатия кнопки, то включается сигнализация, сопровождающаяся непрерывными световыми и звуковыми сигналами.

Отключение сигнализации производится нажатием на кнопку «Запрос на Выход» после срабатывания датчика двери на закрытие.

При аварии (отсутствие напряжения питания) открытие двери осуществляется в ручном режиме. При этом, если замок электромагнитный – дверь окажется незапертой (при отсутствии автономного источника питания), если замок электромеханический – дверь заперта и может быть открыта вручную при помощи механического ключа.

МЕРЫ БЕЗОПАСНОСТИ

При установке и эксплуатации изделия необходимо руководствоваться действующими нормативными документами, регламентирующими требования по охране труда и правила безопасности при эксплуатации электроустановок.

Установку, демонтаж и ремонт изделия производить при отключённом питании.

УСТАНОВКА НА ОБЪЕКТЕ

Устанавливайте изделие на стене или любой другой вертикальной поверхности.

Место установки изделия должно обеспечивать свободное, без натяжения, размещение кабелей подключения внешних устройств. При этом кабельную проводку необходимо разместить так, чтобы исключить к ней свободный доступ.

ТЕХНИЧЕСКОЕ ОБСЛУЖИВАНИЕ

С целью поддержания исправности в период эксплуатации необходимо проведение регламентных работ.

Регламентные работы включают в себя периодический (не реже одного раза в полгода) внешний осмотр на предмет целостности изоляции подводимых кабелей, а также целостности корпуса изделия.

ГАРАНТИЙНЫЕ ОБЯЗАТЕЛЬСТВА

Срок гарантии устанавливается 5 лет со дня продажи. Если дата продажи не указана, срок гарантии исчисляется с момента (даты) выпуска.

Срок службы — 10 лет с момента (даты) ввода в эксплуатацию или даты продажи. Если дата продажи или ввода в эксплуатацию не указаны, срок службы исчисляется с момента (даты) выпуска.

Предприятие-изготовитель гарантирует соответствие заявленным параметрам при соблюдении потребителем условий эксплуатации.

Отметки продавца в руководстве по эксплуатации, равно как и наличие самого руководства по эксплуатации, паспорта и оригинальной упаковки не являются обязательными и не влияют на обеспечение гарантийных обязательств.

Предприятие-изготовитель не несет ответственность и не возмещает ущерб за дефекты, возникшие по вине потребителя при несоблюдении правил эксплуатации и монтажа.

При наличии внешних повреждений корпуса и следов вмешательства в конструкцию гарантийное обслуживание не производится.

Гарантийное обслуживание производится предприятием-изготовителем.

ДЛЯ ЗАМЕТОК

СВИДЕТЕЛЬСТВО О ПРИЕМКЕ

Наименование:

« **Автономный контроллер СКУД SPRUT PACS-01SA** »

Заводской номер _____ Дата выпуска « ____ » _____ 20__ г.

соответствует требованиям конструкторской документации, государственных стандартов и признан годным к эксплуатации.

Штамп службы

контроля качества

ОТМЕТКИ ПРОДАВЦА

Продавец _____

Дата продажи « ____ » _____ 20__ г. м. п.

ОТМЕТКИ О ВВОДЕ В ЭКСПЛУАТАЦИЮ

Монтажная организация _____

Дата ввода в эксплуатацию « ____ » _____ 20__ г. м. п.

Служебные отметки _____



bast.ru — основной сайт
teplo.bast.ru — для тепла и комфорта
dom.bast.ru — решения для дома
skat-ups.ru — интернет-магазин

изготовитель
БАСТИОН

а/я 7532, Ростов-на-Дону, 344018
(863) 203-58-30

тех. поддержка: 911@bast.ru
отдел сбыта: ops@bast.ru
горячая линия: 8-800-200-58-30