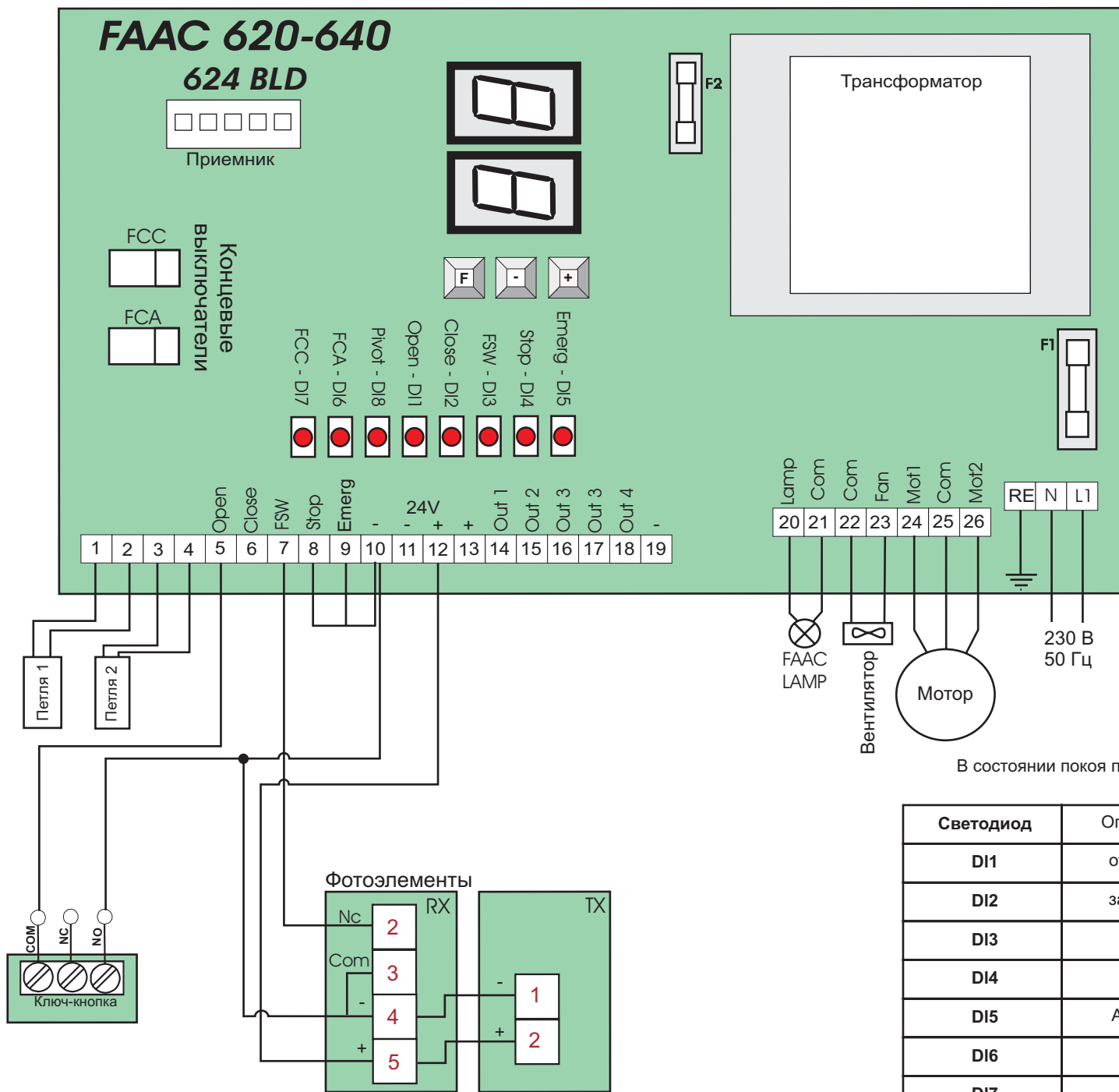


Поставщик систем безопасности TELECAMERA.RU
Схема подключения для логик А, Е

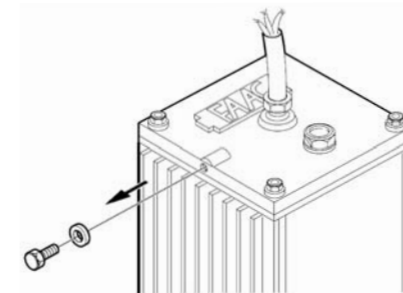


В состоянии покоя при опущенной стреле состояние светодиодов выделено жирным

Светодиод	Описание	Вкл. (Контакт замкнут)	Выкл. (Контакт разомкнут)
DI1	открыто	команда подается	команда не подается
DI2	закрыто	команда подается	команда не подается
DI3	FSW	фотозлементы свободны	луч фотозл-ов прерван
DI4	Стоп	команда не подается	команда подается
DI5	Авария	команда не подается	команда подается
DI6	FCA	конц. Выкл на откр свободны	конц выкл на откр сработали
DI7	FCC	конц выкл на закр свободны	конц выкл на закр сработали

Дисплей	Функция	Значение по умолчанию
LO	Логика работы: A - автоматическая A1 - автоматическая 1 E - полуавтоматическая P - парковочная PA - автоматическая парковочная Sp - кондоминиум Ca - автоматический кондоминиум rb - FAAC CITY (логика дорожных столбов) C - в присутствии оператора r - удаленный контроль Cu - пользовательский	E
PA	Время паузы: Работает только в автоматической логике. Может быть установлено от 0 до 59 с шагом 1 сек. Далее обзор может быть в минутах и десятых долях секунды (разделены точкой), а время регулируется с шагом 10 сек до максимального значения 4,1 минута. Напр: Если дисплей показывает 2,5, то время	20
FO	Усилие: Регулирует усилие привода. 01 = минимальное питание. 50 = максимальное питание.	25
L1	Петля 1: Если эта функция активирована, то петля, подключенная к вводу петли 1 имеет функцию Открытия.	no
L2	Петля 2: Если эта функция активирована, то петля, подключенная к вводу петли 2 имеет функцию безопасности для направления закрытия. Y = Петля 2 активна	no
51	Не используется	05
52	Не используется	05
5t	Статус автоматической системы: Выход из программирования, сохранение установленных данных и возврат в автоматическую систему обзора статуса. 00 Закрыто 01 Предварительное мигание перед открытием 02 Открытие 03 Открыто 04 Пауза 05 Предварительное мигание перед закрытием 06 Закрытие 07 Остановлено, готово к закрытию 08 Остановлено, готово к открытию 09 Аварийное открытие	

Снимите болт сапуна, как показано на рисунке, и сохраните его.



Аварийный ручной расцепитель

Вы должны использовать только в указанных случаях: во время монтажа, при отказе автоматики, при отсутствии электроэнергии.

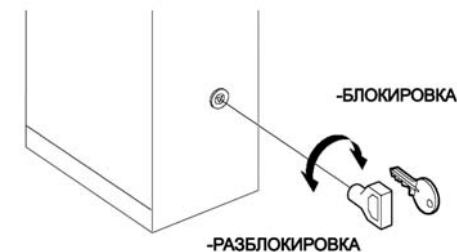
НИКОГДА НЕ ИСПОЛЬЗУЙТЕ АВАРИЙНОЕ РАСЦЕПЛЕНИЕ БЕЗ УСТАНОВЛЕННОЙ СТРЕЛЫ!

-Вставьте стандартный трехгранный или индивидуальный ключ ключ в блокирующее гнездо и поверните против часовой стрелки на один оборот.

-Открывайте и закрывайте шлагбаум в ручную

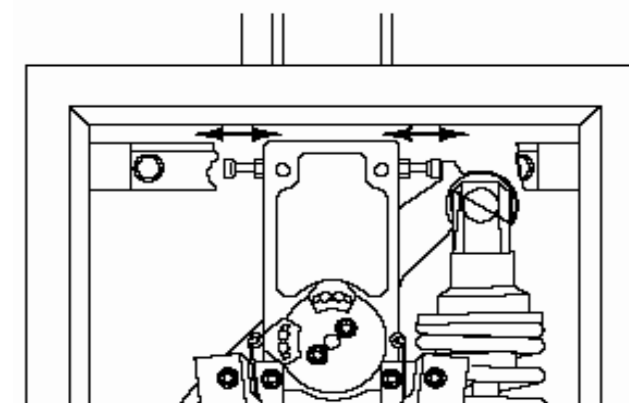
Восстановление работы системы:

Чтобы предотвратить произвольный рывок стрелы шлагбаума во время движения, перед восстановлением нормальной работы системы выключите, поверните стандартный трехгранный ключ по часовой стрелке до упора или до положения, в котором его можно вытащить, а затем вытащите его.



-РАЗБЛОКИРОВКА

Настройте механические упоры для открытого и закрытого положения, как показано на рис.



Кодирование пультов ДУ.

1. Одновременно нажмите кнопки P1 и P2 на *master TX* пульте и отпустите их, когда индикатор мигает (через 1-2 секунды).
2. Расположите пульте *master TX* напротив кодируемого пульта (*master* или *slave*), как показано на рис. 3.
3. На пульте *master TX* (пока индикатор мигает), нажмите и удерживайте ту кнопку, что использовалась для кодировки системы: индикатор должен гореть постоянно.
4. Нажмите требуемый канал на программируемом пульте; когда индикатор потухнет после двойного моргания, в подтверждение

