

 **БАСТИОН**



**МОДУЛЬ
ВИЗУАЛИЗАЦИИ
МВ-04**

**РУКОВОДСТВО ПО ЭКСПЛУАТАЦИИ
ФИАШ.423134.008 РЭ**

Благодарим Вас за выбор нашего модуля визуализации МВ-04.

Перед эксплуатацией ознакомьтесь с настоящим руководством.

Руководство по эксплуатации содержит основные технические характеристики, описание конструкции и принципа работы, способ установки на объекте и правила безопасной эксплуатации модуля визуализации МВ-04 (далее по тексту: изделие).




Изделие МВ-04 предназначено для использования в источниках питания серии СКАТ 12В в металлических корпусах с окном 70х70. Например: СКАТ-1200, СКАТ-1200У, СКАТ-1200У исп.5000, СКАТ-1200У2, СКАТ-1200Д исп.2, СКАТ-1200И7, СКАТ-1200И7исп.5000

Изделие обеспечивает:

- цифровую индикацию напряжения на нагрузке;
- цифровую индикацию тока нагрузки;
- цифровую индикацию напряжения аккумуляторной батареи (далее по тексту: АКБ);
- цифровую индикацию тока заряда АКБ;
- индикацию отключения электрической сети, посредством мигания дисплея;

ТЕХНИЧЕСКИЕ ХАРАКТЕРИСТИКИ

Таблица 1

№ п/п	Наименование параметра		Значения параметров
1	Диапазон отображения напряжения на нагрузке, В		8...15
2	Диапазон отображения тока нагрузки, А		0...20
3	Диапазон отображения напряжения АКБ, В		8...15
4	Диапазон отображения тока заряда АКБ, А		0...20
5	Ток потребления не более, мА		100
6	Габаритные размеры ШхГхВ, не более, мм	индикатор	70x70x30
		плата управления	65x65x20
		в упаковке	95x75x105
7	Масса, НЕТТО (БРУТТО), кг, не более		0,09 (0,12)
8	Диапазон рабочих температур, °С		-10...+40
9	Относительная влажность воздуха при 25 °С, %, не более		90
	ВНИМАНИЕ! Не допускается наличия в воздухе токопроводящей пыли и паров агрессивных веществ (кислот, щелочей и т. п.)		

СОДЕРЖАНИЕ ДРАГОЦЕННЫХ МЕТАЛЛОВ И КАМНЕЙ

Изделие драгоценных металлов и камней не содержит.

КОМПЛЕКТ ПОСТАВКИ

Наименование	Количество
Индикатор	1 шт.
Плата управления	1 шт.
Стойка пластиковая	4 шт.
Шлейф	1 шт.
Руководство по эксплуатации	1 экз.
Тара упаковочная	1 шт.

УСТРОЙСТВО И РАБОТА ИЗДЕЛИЯ

КРАТКОЕ ОПИСАНИЕ КОНСТРУКЦИИ

Изделие представляет собой индикатор соединенный шлейфом с платой управления. Плата управления подключается источнику питания СКАТ 12В. На плате управления расположены входные колодки для подключения нагрузки и АКБ от источника, и выходные колодки для подключения нагрузки и АКБ. На индикаторе расположен дисплей, световые индикаторы параметров отображения, кнопка выбора отображаемых параметров (см. рисунок 1).

При наличии напряжения питающей сети дисплей индикатора светиться непрерывно.

При переходе на резервное питание от АКБ дисплей индикатора мигает.

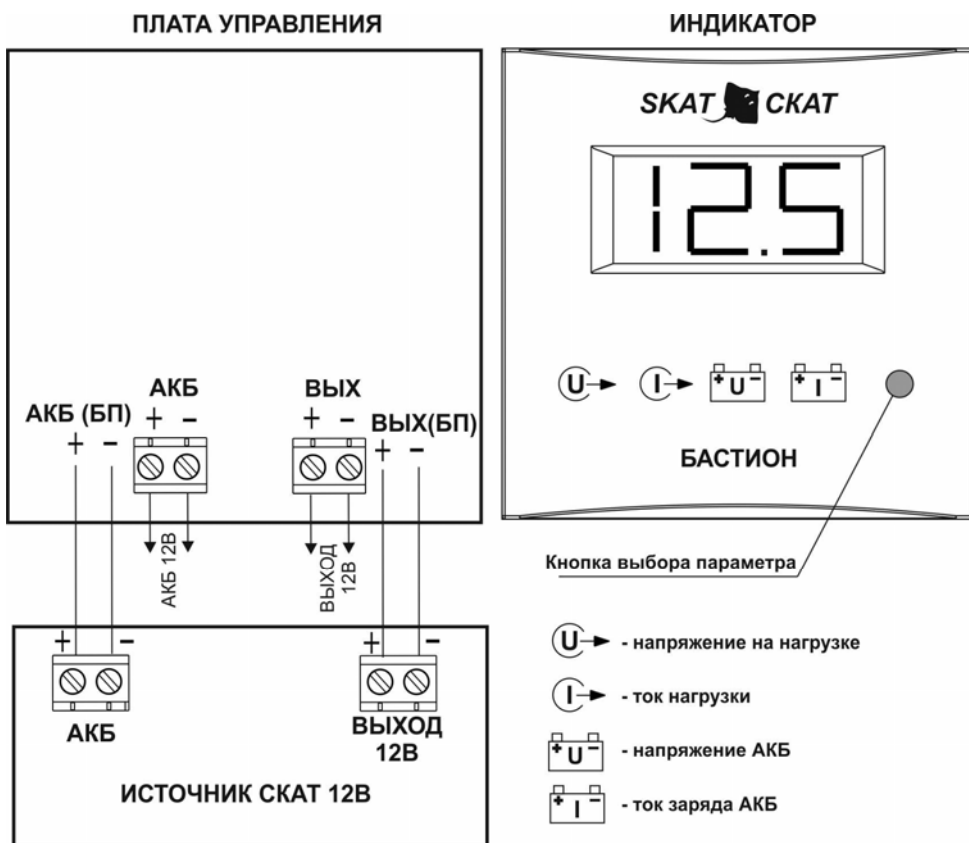


Рисунок 1 – общий вид изделия (схема подключения)

МЕРЫ БЕЗОПАСНОСТИ

При установке и эксплуатации изделия необходимо руководствоваться действующими нормативными документами, регламентирующими требования по охране труда и правила безопасности при эксплуатации электроустановок.

Установку, демонтаж и ремонт изделия производить при отключенном питании.

Суммарный ток, потребляемый нагрузками, подключенными к колодке Выход, не должен превышать значения, указанного в технических характеристиках источника СКАТ.



ВНИМАНИЕ!

Сечение и длина соединительных проводов нагрузки должны соответствовать максимальным токам, указанным в технических характеристиках источника СКАТ.

УСТАНОВКА

Изделие устанавливается в металлические корпуса источников СКАТ 12В.

Индикатор устанавливается на крышке источника, вместо прозрачного окна. Плату управления следует разместить внутри источника на пластиковые стойки в любом удобном для монтажа месте, закрепляемые на просечках корпуса. Место установки платы управления должно обеспечивать свободное, без натяжения, размещение кабелей подключения АКБ и нагрузки (см. рисунок 2).

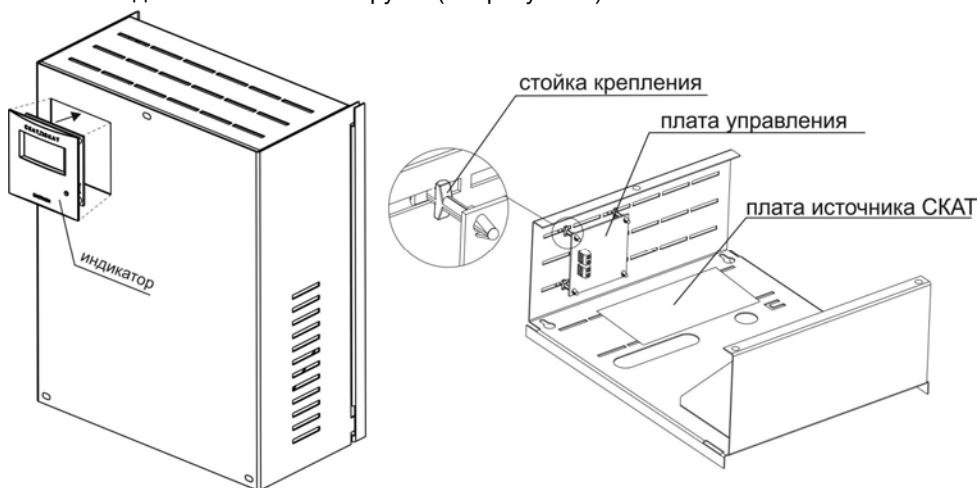


Рисунок 2 – пример установки модуля в корпус

Подключение изделия должно производиться при отключенном источнике от сетевого напряжения и АКБ.

Выполните подключение внешних цепей к изделию в соответствии с назначением клемм подключения (см. рисунок 1) в следующей последовательности:

- соединить индикатор и плату управления шлейфом (см. комплект поставки);
- подключить провода нагрузки и АКБ от источника к колодкам Вых (БП) и АКБ (БП) в соответствии с указанной полярностью;
- подключить провода нагрузки (нагрузок) к колодке Вых в соответствии с указанной полярностью;
- подключить провода (клеммы) АКБ колодке АКБ;

ГАРАНТИЙНЫЕ ОБЯЗАТЕЛЬСТВА

Срок гарантии устанавливается 5 лет со дня продажи. Если дата продажи не указана, срок гарантии исчисляется с момента (даты) выпуска.

Срок службы — 10 лет с момента (даты) ввода в эксплуатацию или даты продажи. Если дата продажи или ввода в эксплуатацию не указаны, срок службы исчисляется с момента (даты) выпуска.

Предприятие-изготовитель гарантирует соответствие заявленным параметрам при соблюдении потребителем условий эксплуатации.

Отметки продавца в руководстве по эксплуатации, равно как и наличие самого руководства по эксплуатации, паспорта и оригинальной упаковки не являются обязательными и не влияют на обеспечение гарантийных обязательств.

Предприятие-изготовитель не несет ответственность и не возмещает ущерб за дефекты, возникшие по вине потребителя при несоблюдении правил эксплуатации и монтажа.

При наличии внешних повреждений корпуса и следов вмешательства в конструкцию гарантийное обслуживание не производится.

Гарантийное обслуживание производится предприятием-изготовителем.

ДЛЯ ЗАМЕТОК

СВИДЕТЕЛЬСТВО О ПРИЕМКЕ

Наименование:

Модуль визуализации

«МВ-04»

Заводской номер _____ Дата выпуска «__» _____ 20__ г.
соответствует требованиям конструкторской документации, государственных стандартов и признан годным к эксплуатации.

Штамп службы
контроля качества

ОТМЕТКИ ПРОДАВЦА

Продавец _____

Дата продажи «__» _____ 20__ г. м. п.

ОТМЕТКИ О ВВОДЕ В ЭКСПЛУАТАЦИЮ

Монтажная организация _____

Дата ввода в эксплуатацию «__» _____ 20__ г. м. п.

Служебные отметки _____



bast.ru — основной сайт

teplo.bast.ru — электрооборудование для систем отопления

skat-ups.ru — сеть фирменных магазинов «СКАТ»

volt-amper.ru — интернет-магазин «Вольт-Ампер»

изготовитель
БАСТИОН

а/я 7532, Ростов-на-Дону, 344018
(863) 203-58-30

тех. поддержка: 911@bast.ru
отдел сбыта: ops@bast.ru