



## **ПАСПОРТ ИЗДЕЛИЯ**

Настенный кронштейн

**DS-1272ZJ-120**



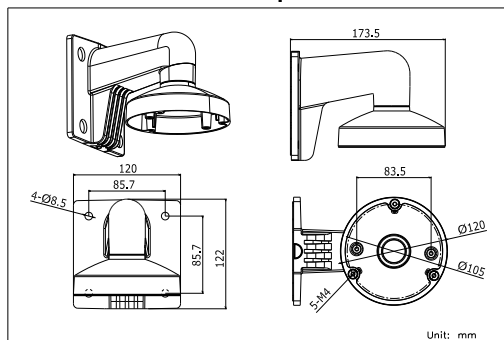
## DS-1272ZJ-120



### Общая информация

- Алюминиевый сплав
- Улучшенный дизайн влагозащиты

### Размеры



Unit: mm

### Внимание

- Кронштейн должен быть установлен на плоскую поверхность стены
- Водонепроницаемая резиновая прокладка в комплекте
- Стена, на которую устанавливается кронштейн, должна выдерживать вес предполагаемой камеры и аксессуаров в трехкратном размере
- Максимальная грузоподъемность кронштейна – 4.5кг

### Спецификации

Модель	DS-1272ZJ-120
Описание	Настенный кронштейн
Цвет	Белый Ник
Назначение	Для купольных камер
Материал	Алюминиевый сплав
Размеры	120 × 122 × 173.5мм
Вес (нетто)	0,44кг

\*Изображения и спецификации могут быть изменены без дополнительного уведомления.

\*За подробной информацией обращайтесь к вашему персональному менеджеру