

Видеорегистратор DS-N304P (С)



ПАСПОРТ ИЗДЕЛИЯ

Видеорегистратор DS-N304P (С) является сетевым видеорегистратором.

Основная информация

- IP-видеовходы: до 4 каналов
- Форматы видео: H.265+/H.265/H.264/H.264+
- Декодирующая способность до 1 канала @ 8 Мп/ 5 каналов @ 1080p
- Входная и выходная пропускная способность до 40 Мбит/с



Профессиональный и надежный

- Стандарт сжатия H.265+: экономия места на диске, снижение затрат на 75 %

HD-видеовыход

- Одновременный вывод HDMI/VGA
- HDMI-видеовыход с разрешением до 4K

Хранение и воспроизведение

- 1 SATA интерфейса для подключения HDD (до 8 ТБ каждый HDD)
- Интеллектуальный поиск и интеллектуальное воспроизведение для улучшения эффективности воспроизведения

Интеллектуальные функции

- Поддержка нескольких VCA-событий
- Настраиваемые интеллектуальные функции камеры, такие как VCA-обнаружение (обнаружение движения, пересечения линии, вторжения и т. д.), тепловые карты, ANPR и подсчет людей

Сеть и Ethernet

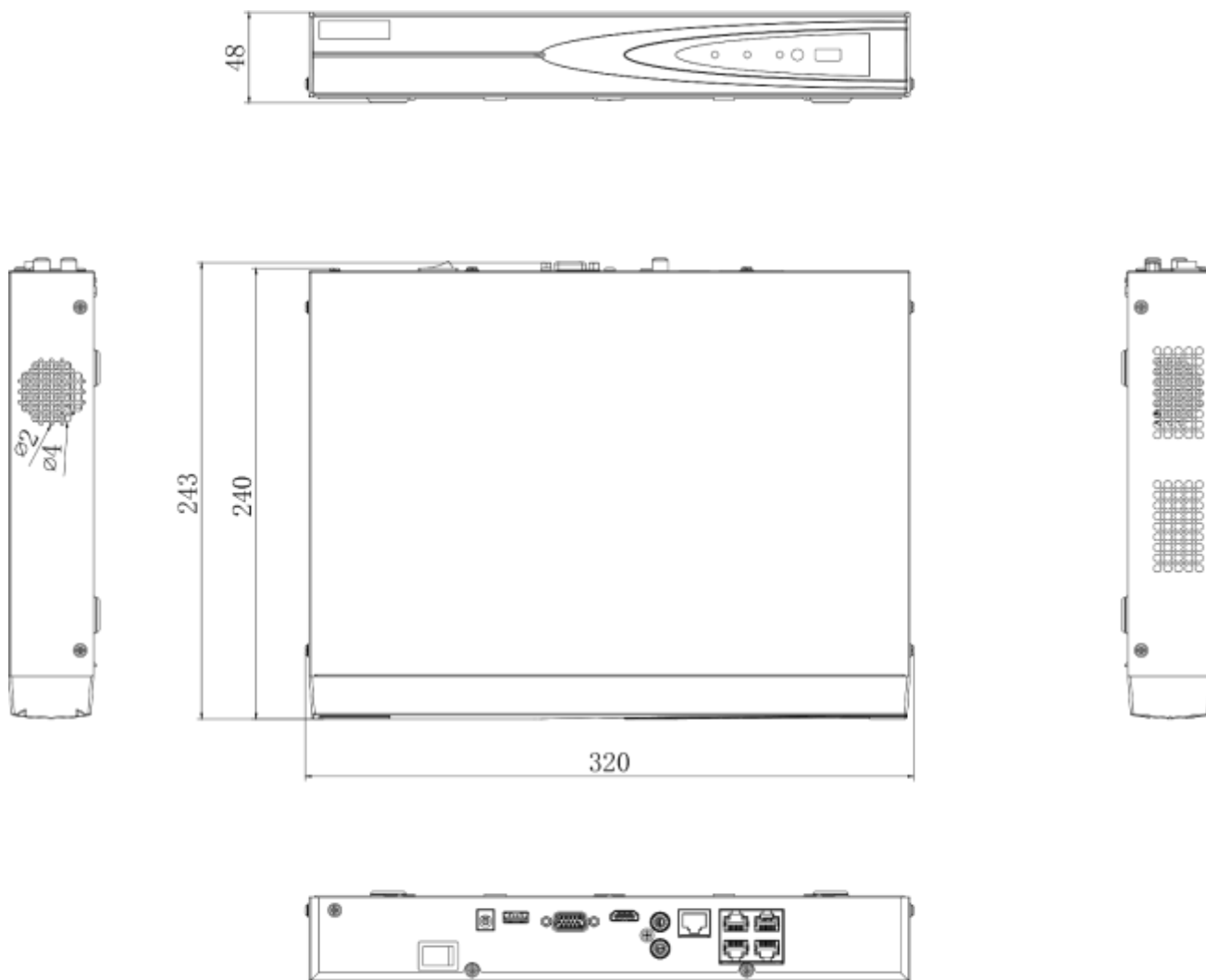
- Предусмотрено 4 независимых сетевых PoE-интерфейса
- 1 auto 10M/100M порт Ethernet
- Hik-Connect и DDNS: простое управление сетью

Спецификации

Модель	DS-N304P (C)
Видео и аудио	
IP-видеовход	4 канала Разрешение до 8 Мп
Входная пропускная способность	40 Мбит/с
Выходная пропускная способность	80 Мбит/с
HDMI-выход	1 канал, 4K (4096 x 2160)/30 Гц, 4K (3840 x 2160)/30 Гц, 2K (2560 x 1440)/60 Гц, 1920 x 1080/60 Гц, 1600 x 1200/60 Гц, 1280 x 1024/60 Гц, 1280 x 720/60 Гц
Выход VGA	1 канал, 1920 x 1080/60 60 Гц, 1280 x 1024/60 Гц, 1280 x 720/ 60 Гц
Видеовыход	Одновременный вывод HDMI/VGA
Выход CVBS	-
Аудиовыход	1 канал, RCA (линейный, 1 кОм)
Двусторонняя аудиосвязь	1 канал, RCA (2.0 В р-р, 1 кОм, при использовании аудиовхода)
Декодирование	
Формат декодирования	H.265+/H.265/H.264+/H.264
Разрешение при записи	8 Мп/6 Мп/5 Мп/4 Мп/3 Мп/1080p/UXGA/720p/VGA/4CIF/DCIF/2CIF/CIF/QCIF
Синхронное воспроизведение	4 канала
Возможности воспроизведения	1 канал, @ 8 МП (30 к/с)/5 каналов, @ 1080p (30 к/с)
Тип потока	Видео, видео и аудио
Аудиосжатие	G.711ulaw/G.711alaw/G.722/G.726
Сеть	
Удаленное подключение	16
Сетевой протокол	TCP/IP, DHCP, IPv4, IPv6, DNS, DDNS, NTP, RTSP, SADP, SMTP, SNMP, NFS, iSCSI, ISUP, UPnP™, HTTP, HTTPS
Сетевой интерфейс	1, RJ45 auto 10/100M Ethernet
PoE	
Интерфейсы	4, RJ45 auto 10/100M Ethernet
Питание	≤ 50 Вт
Поддерживаемый стандарт	IEEE 802.3 af/at
Вспомогательные интерфейсы	
SATA	1 SATA-интерфейс
Емкость	До 8 ТБ каждый накопитель
USB	Передняя панель: 1 x USB 2.0; задняя панель: 1 x USB 2.0
Тревожный вход/выход	4/1

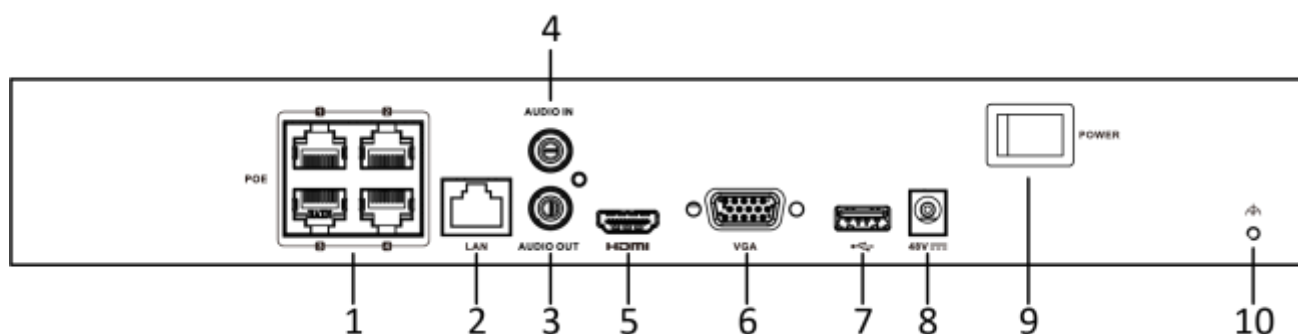
Основное	
Питание	DC 48 В, 1.3 А
Потребляемая мощность (без накопителя, PoE выкл)	≤ 10 Вт
Рабочая температура	От -10 до +55 °С
Рабочая влажность	От 10 до 90 %
Размеры	320 × 240 × 48 мм (12.4 × 9.4 × 1.9")
Масса (без накопителя)	≤ 1 кг
Сертификаты	
FCC	Part 15 Subpart B, ANSI C63.4-2014
CE	EN 55032: 2015, EN 61000-3-2, EN 61000-3-3, EN 50130-4, EN 55035: 2017

Размеры (ед. изм.: мм)



scale/1:1;Unit/mm

Интерфейсы



№	Описание	№	Описание
1	РoЕ-интерфейс	6	VGA (разъем DB9)
2	LAN	7	USB-интерфейс
3	Аудиовыход	8	Питание
4	Аудиовход	9	Выключатель питания
5	HDMI	10	GND

Доступные модели

DS-N304P (C)

Правила эксплуатации

1. Устройство должно эксплуатироваться в условиях, обеспечивающих возможность работы системы охлаждения. Во избежание перегрева и выхода прибора из строя не допускается размещение рядом с источниками теплового излучения, использование в замкнутых пространствах (ящик, глухой шкаф и т.п.). Рабочий диапазон температур: от минус 10 до плюс 55 °С.
2. Все подключения должны осуществляться при отключенном электропитании.
3. Запрещена подача на входы устройства сигналов, не предусмотренных назначением этих входов, это может привести к выходу устройства из строя.
4. Не допускается воздействие на устройство температуры свыше плюс 55 °С, источников электромагнитных излучений, активных химических соединений, электрического тока, а также дыма, пара и других факторов, способствующих порче устройства.
5. Конфигурирование устройства лицом, не имеющим соответствующей компетенции, может привести к некорректной работе, сбоям в работе, а также к выходу устройства из строя.
6. Не допускаются падения и сильная тряска устройства.
7. Рекомендуется использование источника бесперебойного питания, во избежание воздействия скачков напряжения или нештатного отключения устройства.

Для получения информации об установке и включении устройства, пожалуйста, обратитесь к Краткому руководству пользователя соответствующего устройства.