

РУКОВОДСТВО ПО ЭКСПЛУАТАЦИИ**1. ОБЩИЕ СВЕДЕНИЯ**

Периферийный контроллер управления sheriff-L-z4.1 (далее - контроллер) предназначен для построения распределенных систем группового управления (СГУ) исполнительными устройствами (электромеханическими/электромагнитными замками и др.). Применяется для ограничения доступа в шкафы раздевалок, банковские ячейки, ячейки хранения багажа, дистанционного управления механизмами (шлагбаумами, вентиляторами, осветителями площадок и т.п.). Контроллер может контролировать четыре датчика положения дверей или механизмов.

Система группового управления содержит до 128 контроллеров, каждый из которых обслуживает четыре исполнительных устройства. Таким образом, общее число дистанционно управляемых исполнительных устройств составляет 512 штук.

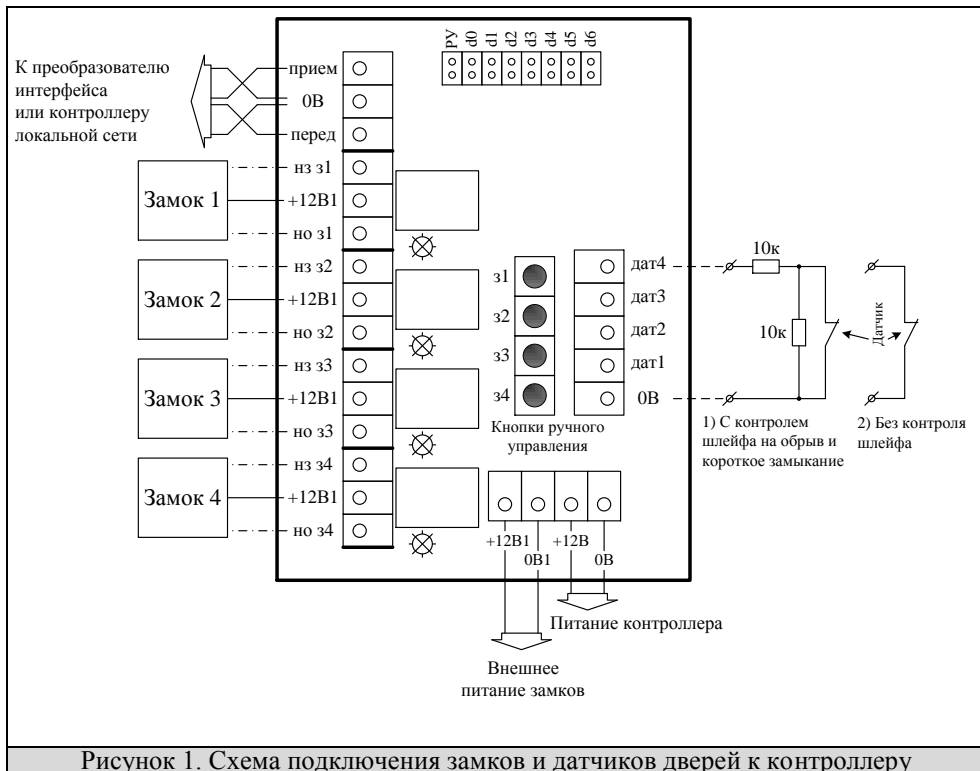
Управление контроллерами осуществляется компьютером, центральным контроллером (ЦК) или иным устройством по интерфейсу USB через контроллер локальной сети sheriff-Ln или по интерфейсу RS232 через преобразователь интерфейса sheriff-pi. Структурные схемы СГУ и подключение контроллера приведены в руководстве по монтажу и наладке СГУ.

2. ТЕХНИЧЕСКИЕ ХАРАКТЕРИСТИКИ

Периферийный контроллер sheriff-L-z4.1 (рис.1) содержит следующие органы управления, клеммы и переключки, доступ к которым возможен при снятии крышки корпуса.

- 0В - +12В – напряжение питания контроллера,
- 0В1 - +12В1 – напряжение питания замков,
- 0В – RX – вход приемника RS-232,
- 0В – TX – выход передатчика RS-232,
- +12В1 - но з1 – подключение нормально открытого замка 1,
- +12В1 - нз з1 – подключение нормально замкнутого замка 1,
- +12В1 - но з2 – подключение нормально открытого замка 2,
- +12В1 - нз з2 – подключение нормально замкнутого замка 2,
- +12В1 - но з3 – подключение нормально открытого замка 3,
- +12В1 - нз з3 – подключение нормально замкнутого замка 3,
- +12В1 - но з4 – подключение нормально открытого замка 4,
- +12В1 - нз з4 – подключение нормально замкнутого замка 4,
- 0В - дат1 – датчик положения дверки 1,
- 0В - дат2 – датчик положения дверки 2,
- 0В - дат3 – датчик положения дверки 3,
- 0В - дат4 – датчик положения дверки 4,
- РУ – переключка режима ручного управления замками,
- | d6 | d5 | d4 | d3 | d2 | d1 | d0 | – переключки разрядов номера контроллера,
- | з1 | з2 | з3 | з4 | – кнопки ручного управления замками.

Питание замков, управляемых контроллером, осуществляется от отдельной линии питания или линии питания контроллера. Использование двух отдельных линий питания увеличивает надёжность работы контроллера при работе замков большой мощности.



К контроллеру могут быть подключены замки, с напряжением питания 12В, от общего с контроллером источника питания. В этом случае клеммы 0В и 0В1, а также +12В и +12В1 объединяются.

Могут быть подключены замки с напряжением питания не выше 36В. В этом случае источник, питающий замки подключается к клеммам 0В1 и +12В1, а источник питания контроллера - к клеммам 0В и +12В.

Нормально закрытые (НЗ) и нормально открытые (НО) замки подключаются к клеммам +12В1 и клеммам, соответствующим исполнению замка.

Срабатывание реле индицируется светодиодами, установленными у соответствующих клемм замков.

Возможны две схемы подключения нормально замкнутых датчиков положения дверей. При установке на выводах датчика резисторов (см. рис.1) определяется: замкнутое, разомкнутое состояние датчика, обрыв и короткое замыкание шлейфа датчика. При включении датчика без резисторов определяются: замкнутое и разомкнутое состояние датчика.

При использовании замков с датчиками состояния замка, датчики подключаются вместо датчиков положения дверей.

Технические характеристики контроллера sheriff-L-z4.1:

Количество выходных каналов управления	4
Количество входных каналов контроля	4
Напряжение питания контроллера	+12±2 В

Напряжение питания замков	+11-36 В
Потребляемый ток, не более	25 мА
Ток в цепи замка, не более	3 А
Уровень 1 линии LTx	+12 В
Уровень 0 линии LTx	0 В
Сопrotивление закоротки линии Rx уровня 0, не более	0.1 кОм
Сопrotивление закоротки линии Rx уровня 1, не менее	50 кОм
Скорость обмена информацией	2400 бод
Длина линии связи, не более	250 м
Габаритные размеры	105x65x30 мм
Масса, не более	120 г

Контроллером sheriff-L-z4.1 обеспечиваются следующие режимы работы:

- прием команды управления замками по интерфейсу RS-232,
- программирование перемычками порядкового номера контроллера,
- программирование перемычками наладочного ручного управления замками.

Обращение к замку контроллера осуществляется по локальной сети, реализованной на основе интерфейса RS232, командами, в которых в двоичном коде задан номер контроллера и номер замка. Поэтому перемычками d0-d6 необходимо установить номер контроллера, задающими его номер в двоичной системе счисления.

Состояния перемычек для 128 контроллеров, определяющих номер контроллера в двоичном и десятичном кодах, представлено в таблице 1.

Таблица 1

- – перемычка не установлена,
- – перемычка установлена.

перемычки	d6	d5	d4	d3	d2	d1	d0	перемычки	d6	d5	d4	d3	d2	d1	d0
контроллер 0 (0)	■	■	■	■	■	■	■	контроллер 10(16)	■	■	•	■	■	■	■
контроллер 1 (1)	■	■	■	■	■	■	•	контроллер 11(17)	■	■	•	■	■	■	•
контроллер 2 (2)	■	■	■	■	■	•	•	контроллер 12(18)	■	■	•	■	■	■	•
контроллер 3 (3)	■	■	■	■	■	•	•	контроллер 13(19)	■	■	•	■	■	■	•
контроллер 4 (4)	■	■	■	■	•	■	■	контроллер 14(20)	■	■	•	■	•	■	■
контроллер 5 (5)	■	■	■	■	•	•	•	контроллер 15(21)	■	■	•	■	•	■	•
контроллер 6 (6)	■	■	■	■	•	•	■	контроллер 16(22)	■	■	•	■	•	•	■
контроллер 7 (7)	■	■	■	■	•	•	•	контроллер 17(23)	■	■	•	■	•	•	•
контроллер 8 (8)	■	■	■	•	■	■	■	контроллер 18(24)	■	■	•	•	■	■	■
контроллер 9 (9)	■	■	■	•	■	•	•	контроллер 19(25)	■	■	•	•	■	■	•
контроллер a(10)	■	■	■	•	■	•	■	контроллер 1a(26)	■	■	•	•	■	•	■
контроллер b(11)	■	■	■	•	■	•	•	контроллер 1b(27)	■	■	•	•	■	•	•
контроллер c(12)	■	■	■	•	•	■	■	контроллер 1c(28)	■	■	•	•	•	■	■
контроллер d(13)	■	■	■	•	•	■	•	контроллер 1d(29)	■	■	•	•	•	■	•
контроллер e(14)	■	■	■	•	•	•	■	контроллер 1e(30)	■	■	•	•	•	•	■
контроллер f(15)	■	■	■	•	•	•	•	контроллер 1f(31)	■	■	•	•	•	•	•
контроллер 20 (32)	■	•	■	■	■	■	■	контроллер 30(48)	■	•	•	■	■	■	■
контроллер 21 (33)	■	•	■	■	■	■	•	контроллер 31(49)	■	•	•	■	■	■	•
контроллер 22 (34)	■	•	■	■	■	•	■	контроллер 32(50)	■	•	•	■	■	•	■
контроллер 23 (35)	■	•	■	■	■	•	•	контроллер 33(51)	■	•	•	■	■	•	•
контроллер 24 (36)	■	•	■	■	•	■	■	контроллер 34(52)	■	•	•	■	•	■	■
контроллер 25 (37)	■	•	■	■	•	■	•	контроллер 35(53)	■	•	•	■	•	■	•
контроллер 26 (38)	■	•	■	■	•	•	■	контроллер 36(54)	■	•	•	■	•	•	■
контроллер 27 (39)	■	•	■	■	•	•	•	контроллер 37(55)	■	•	•	■	•	•	•
контроллер 28 (40)	■	•	■	■	■	■	■	контроллер 38(56)	■	•	•	■	■	■	■

3.1. Команда «Открыть замок»

- » байт 0 – 82H – заголовок обращения к контроллеру,
- » байт 1 – номер контроллера,
- » байт 2 – 01H – заголовок команды,
- » байт 3 – номер замка контроллера,
- » байт 4 – номер замка контроллера (повтор байта 3).

3.2. Команда «Закрыть замок»

- » байт 0 – 82H – заголовок обращения к контроллеру,
- » байт 1 – номер контроллера,
- » байт 2 – 02H – заголовок команды,
- » байт 3 – номер замка контроллера,
- » байт 4 – номер замка контроллера (повтор байта 3).

3.3. Команда «Задать время срабатывания замка»

- » байт 0 – 82H – заголовок обращения к контроллеру,
- » байт 1 – номер контроллера,
- » байт 2 – 03H – заголовок команды,
- » байт 3 – номер замка контроллера,
- » байт 4 – время срабатывания замка.

Каждая единица времени срабатывания соответствует 0.5 сек.

При задании времени 00H управление замком осуществляется в триггерном режиме (включение и отключение замка по командам открыть и закрыть замок).

3.4. Команда «Передать состояние датчиков дверей»

- » байт 0 – 82H – заголовок обращения к контроллеру,
- » байт 1 – номер контроллера,
- » байт 2 – 04H – заголовок команды,
- » байт 3 – номер контроллера (повтор байта 2),
- » байт 4 – номер контроллера (повтор байта 2).

Пакет ответа состояния датчиков:

- » байт 0 – 83H, заголовок,
- » байт 1 – номер контроллера,
- » байт 2 – байт состояния датчиков,

Каждому замку соответствует пара битов в байте ответа, указывающая на состояние датчиков дверей. Таблицы состояний представлены ниже.

Включение датчика с контролем шлейфа (рисунок 1,1):

Таблица 2

Состояние датчика	Биты состояния датчиков							
	Замок 4		Замок 3		Замок 2		Замок 1	
	d7	d6	d5	d4	d3	d2	d1	d0
К.З. шлейфа	0	0	0	0	0	0	0	0
Обрыв шлейфа	1	1	1	1	1	1	1	1
Замок закрыт	0	1	0	1	0	1	0	1
Замок открыт	1	0	1	0	1	0	1	0

Включение датчика без контроля шлейфа (рисунок 1,2):

Таблица 3

Состояние датчика	Биты состояния датчиков							
	Замок 4		Замок 3		Замок 2		Замок 1	
	d7	d6	d5	d4	d3	d2	d1	d0
Замок закрыт	0	0	0	0	0	0	0	0
Замок открыт	1	1	1	1	1	1	1	1

3.5. Команда «Задать время срабатывания замок всех контроллеров»

» байт 0 – 82H – заголовок обращения к контроллеру,

» байт 1 – номер контроллера,

» байт 2 – 05H – заголовок команды,

» байт 3 – время срабатывания замка в двоичном коде,

» байт 4 – время срабатывания замка (повтор байта 3),

Каждая единица времени срабатывания соответствует 0.5 сек.

При задании времени 00H управление замком осуществляется в триггерном режиме (включение и отключение замка по командам открыть и закрыть замок).

Дистанционный сброс контроллера

Сброс всех контроллеров сети осуществляется нажатием в течение не менее 3 секунд кнопки «сброс» на преобразователе интерфейса «sheriff-L-pi».

Программный сброс контроллера

Программный сброс контроллера осуществляется передачей в течение не менее 2 секунд пакетов из 16 байт 00H с интервалом не более 50 мс.

4. МОНТАЖ И ПОДКЛЮЧЕНИЕ

Примеры построения локальной сети изложены в инструкции «Руководство по монтажу и наладке СГУ «ШЕРИФ – ЛОКЕР».

Проверить работоспособность контроллеров в процессе монтажа возможно в ручном режиме работы. Для этого:

4.1. Установите замки и проверьте их работоспособность, подключив к источнику питания или аккумулятору.

4.2. Подключите замки к контроллеру согласно схеме на рисунке 1.

4.3. Включите режим ручного управления замками, установив переключку РУ.

4.4. Включите напряжение питания контроллера и напряжение питания замков (в случае использования отдельных источников питания, см.п.2), при этом контроллер перейдет в режим ручного управления,

4.5. Кнопками з1, з2, з3, з4 проверьте работу четырех, подключенных к контроллеру замков.

На сайте www.itc-promix.ru предоставлено программное обеспечение rs232pro для наладки контроллера со сформированным пакетом управления для контроллера №0.

5. УСЛОВИЯ ЭКСПЛУАТАЦИИ

Климатические условия эксплуатации:

- устойчивость к воздействию климатических факторов по ГОСТ 15150-69: УХЛ2
- температура окружающего воздуха: от 0 до +50 °С
- относительная влажность воздуха (80+3)% при 35°С без конденсации влаги
- температура хранения не ниже минус 40°С и не выше +55°С.

6. ТЕХНИЧЕСКОЕ ОБСЛУЖИВАНИЕ

Контроллеры не нуждаются в специальном техническом обслуживании.

ГАРАНТИИ ИЗГОТОВИТЕЛЯ

Изготовитель предоставляет гарантию на контроллеры в течение 12 месяцев со дня продажи, но не более 18 месяцев от даты приемки ОТК производителя. Гарантия распространяется при соблюдении покупателем правил эксплуатации и монтажа, установленных в настоящем Руководстве.

Комплектность изделия проверяйте при покупке. В дальнейшем Изготовитель претензии по комплектности не принимает.

Основания для прекращения гарантийных обязательств: нарушение настоящего Руководства, наличие механических повреждений, наличие следов воздействия воды и агрессивных сред, наличие следов вмешательства в схему.

В течение гарантийного срока Изготовитель бесплатно устраняет неисправности контроллера, возникшие по вине Изготовителя, или заменяет неисправные узлы и блоки. Ремонт производится в мастерской Изготовителя. Расходы по доставке изделия к месту ремонта и обратно несет покупатель.

СВИДЕТЕЛЬСТВО О ПРИЕМКЕ

Контроллер sheriff-L-z4.1 соответствует ТУ и признан годным к эксплуатации.

Комплект поставки:

- | | |
|--|---------|
| 1. Контроллер sheriff-L-z4.1 | – 1 шт. |
| 2. Руководство по установке и эксплуатации | – 1 шт. |

Штамп ОТК

организация-продавец или установщик

дата

подпись

ООО «Инженерно-технический центр «ПРОМИКС»

214030, г. Смоленск, Краснинское ш., 35

Тел./факс (4812) 619-330

www.itc-promix.ru