



**ВЫЗЫВНАЯ ПАНЕЛЬ
DS-420/DS-700/DS-700L
Руководство по эксплуатации**



Содержание

1. Назначение	3
2. Основные технические характеристики.....	3
3. Внешний вид	4
4. Установка и подключение панели	4
5. Комплектация	6

1. Назначение

Вызывная панель видеодомофона предназначена для применения совместно с мониторами видеодомофонов. Панель позволяет вести видеонаблюдение пространства перед панелью и осуществлять голосовую связь с посетителем. Инфракрасная подсветка позволяет получить на экране монитора изображение приемлемого качества, даже при полном отсутствии освещения.

Панель, может быть, установлена как на улице, так и внутри помещения.

Вызывная панель имеет встроенную видеокамеру цветного изображения.

В панели установлено реле, позволяющие управлять замком. Управление реле осуществляется по каналу аудио. Панель имеет прочный металлический корпус, что позволяет использовать ее в местах, где высок риск краж и вандализма. Корпус панели окрашен прочной полиэфирной порошковой краской.

Вызывная панель имеет накладную конструкцию, что упрощает ее установку. При необходимости используйте угловой адаптер, позволяющий развернуть панель на 30 град. Козырек обеспечивает дополнительную защиту от атмосферных осадков.

2. Основные технические характеристики

Таблица 1.

Модель OPTIMUS	DS-420	DS-700	DS-700L
Матрица	1/4" CMOS	1/3" CMOS	
Разрешение	420ТВЛ	700ТВЛ	
Угол обзора (горизонтальный/диагональный)	60°/83°		80°/110°
ИК-подсветка	До 3м.		
Питание	DC 12В от монитора		
Реле	Н.Р./Н.З.		
Ток, коммутируемый реле	1А/30В		
Диапазон рабочих температур	- 45°С до +50°С		
Допустимая влажность	98% без образования конденсата		
Габаритные размеры	122x41x23 мм		
Цвет	Медь/Серебро/ Черный	Медь/Серебро/ Черный	Медь/Черный
Вес	312 гр.	350 гр.	350 гр.
Комплектация	Вызывная панель, Руководство пользователя, Гарантийный талон, Угловой кронштейн, Козырек, Комплект для крепления		
Класс IP	54		

3. Внешний вид

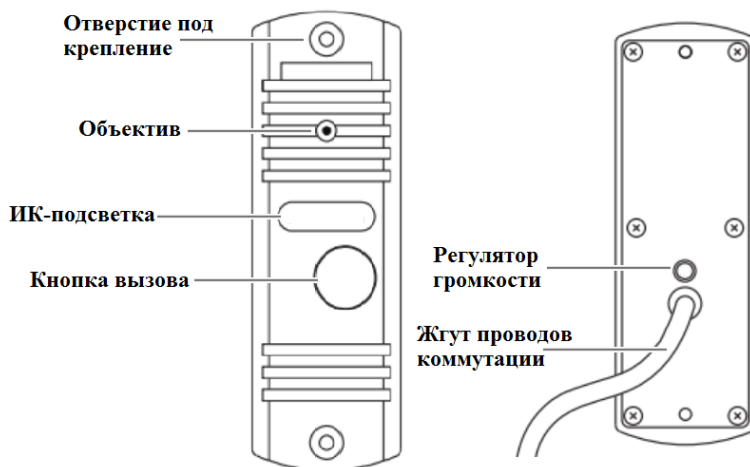


Рисунок 1. Внешний вид

Примечание: обратите внимание, что регулятор громкости находится на тыльной стороне под резиновой заглушкой.

4. Установка и подключение панели

Дополнительного источника питания не требуется.

- Определите необходимую длину кабельной линии. Если длина кабельной линии превышает 30 метров, используйте кабель с экранированной жилой (для передачи видеосигнала).
- Проверьте на бухте кабеля работоспособность оборудования и исправность кабеля, присоединив к одному концу линии монитор, к другому – панель в соответствии со схемой коммутации.
- Подготовьте место установки панели. Рекомендуется размещать панель так, чтобы видеочкамера располагалась на высоте 1.45 - 1.6 м от уровня пола.
- Выполните отверстия для 2-х дюбелей. Разметку отверстий удобно выполнять «по месту», по отверстиям панели или клина.
- Выполните отверстия для отвода проводов.
- Установите врезную рамку панели, если предусмотрен врезной монтаж.
- Проложите кабельную линию. Во избежание ухудшения качества изображения не прокладывайте кабель ближе 0.5 м от силовых линий электропередач.
- Подключите видеодомофон к кабельной линии в соответствии со схемой коммутации (указана в инструкции по эксплуатации видеодомофона) и

установите его на стене.

- Подключите к кабельной линии вызывную панель в соответствии с назначением проводов (Табл.2).
- Подключите замок.
- Закрепите панель или угловой адаптер на несущей поверхности с помощью дюбелей и шурупов.
- Регулятор громкости. Отрегулируйте громкость с помощью отвертки.
- Убедитесь в работоспособности системы.

РЕГУЛЯТОР ГРОМКОСТИ РАСПОЛОЖЕН ПОД РЕЗИНОВОЙ ЗАГЛУШКОЙ НА ЗАДНЕЙ ПАНЕЛИ.

Таблица 2.

Цвет провода	Назначение
Красный	+12В DC
Черный	GND/«Земля»
Белый (Синий)	Аудио
Желтый	Видео
Зеленый	Норм. Разомкнутый (Н.Р.)
Оранжевый	Общий (COM)
Коричневый	Норм. Замкнутый (Н.З.)

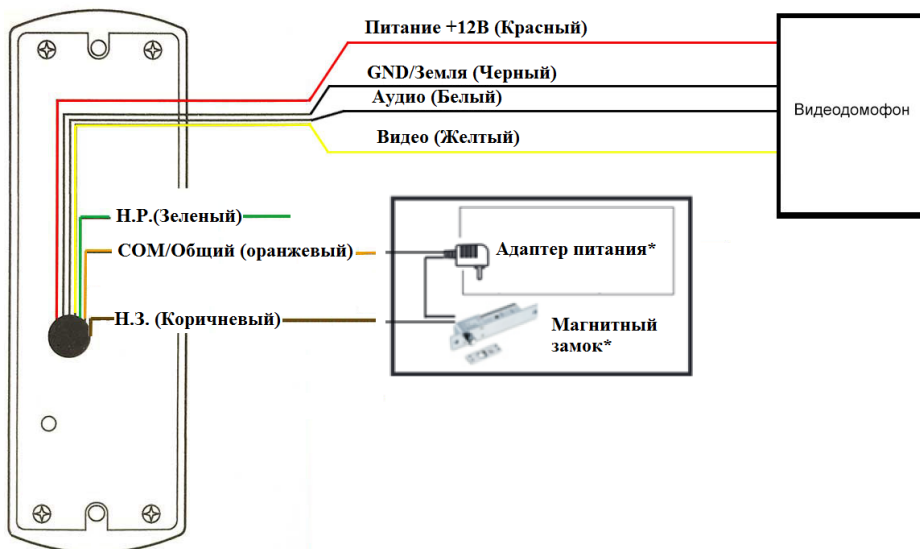


Рис.2 Схема подключения

***В комплект поставки не входит замок и адаптер питания. Замок и адаптер питания подбирайте исходя из требуемых характеристик панели.**

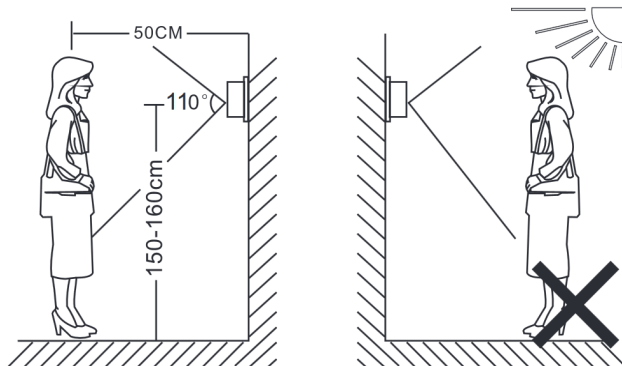


Рис. 3 Рекомендуемое расположение для монтажа

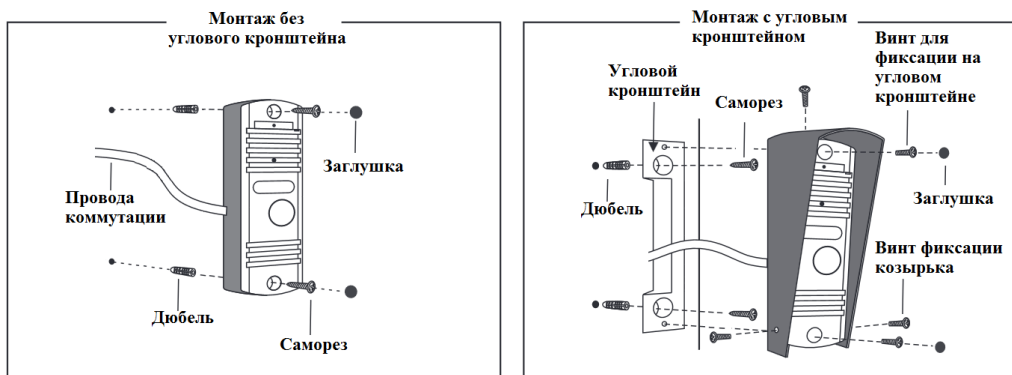


Рисунок 4. Схемы монтажа панели

5. Комплектация

- | | |
|-----------------------------------|-------|
| • Вызывная панель | 1 шт. |
| • Руководство по эксплуатации | 1 шт. |
| • Гарантийный талон | 1 шт. |
| • Индивидуальная упаковка | 1 шт. |
| • Угловой кронштейн | 1 шт. |
| • Козырек | 1 шт. |
| • Дюбель | 2 шт. |
| • Заглушка | 2 шт. |
| • Саморезы | 2 шт. |
| • Фикс. винты козырька | 3 шт. |
| • Фикс. винты углового кронштейна | 2 шт. |