

ПАСПОРТ  
Кронштейн MBF-WMD03**1. Технические характеристики.**

Материал кронштейна	Металл
Цвет	Белый
Вес	620 г
Размеры	134x127x40 мм

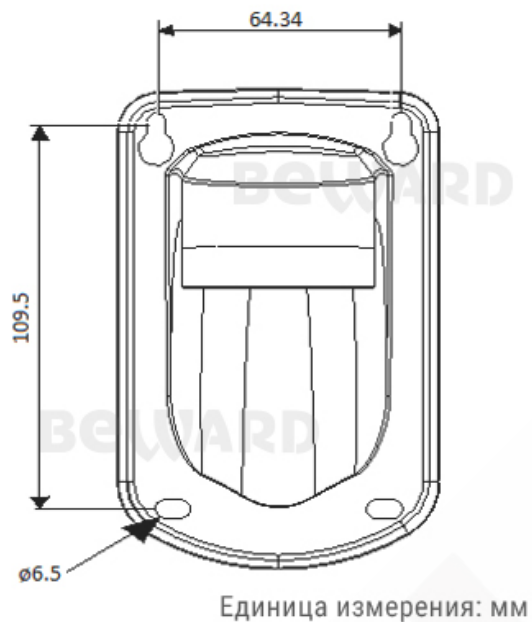
**2. Комплект поставки.**

Кронштейн	1 шт.
Комплект крепежа	1 шт.
Упаковочная тара	1 шт.

**3. Назначение.**

Кронштейн для настенного крепления IP-камер SV6020FLM, SVxxxxDVZ

#### 4. Чертеж



#### 5. Утилизация

Изделие утилизировать согласно правилам установленными органами самоуправления региона утилизации.

#### 6. Гарантийные обязательства

Гарантийные обязательства представлены на сайте по ссылке:  
<http://www.beward.ru/contact/service/>

#### 7. Свидетельство о приемке.

Продукт признан годным к эксплуатации.

Дата продажи \_\_\_\_\_

штамп  
продавца

**Внимание!** Исправление даты не допускается.

***Я, покупатель, проверил изделие на отсутствие механических, термических, и прочих повреждений, а так же комплектацию (изделие укомплектовано в полном объеме согласно данному паспорту). Оборудование получено мной в работоспособном состоянии, претензий не имею.***

Продавец \_\_\_\_\_  
подпись

Покупатель \_\_\_\_\_  
подпись

**При отсутствии подписи со стороны продавца гарантийные условия на данный товар не распространяются.**

ИЗГОТОВИТЕЛЬ:  
ООО "НПП Бевард"  
Россия.