



ПАСПОРТ ИЗДЕЛИЯ

Монтажная коробка

DS-1280ZJ-XS



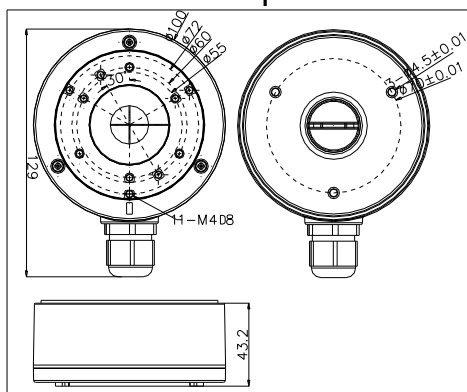
DS-1280ZJ-XS



Общая информация

- Алюминиевый сплав
- Улучшенный дизайн влагозащиты

Размеры



Внимание

- Кронштейн должен быть установлен на плоскую поверхность стены
- Водонепроницаемая резиновая прокладка в комплекте
- Стена, на которую устанавливается кронштейн, должна выдерживать вес предполагаемой камеры и аксессуаров в трехкратном размере
- Максимальная грузоподъемность кронштейна – 4.5кг

Спецификации

| | |
|-------------|---------------------|
| Модель | DS-1280ZJ-XS |
| Описание | Монтажная коробка |
| Цвет | Белый Ник |
| Материал | Алюминиевый сплав |
| Размеры | 100 x 43.2 x 129 мм |
| Вес (нетто) | 0,32кг |

*Изображения и спецификации могут быть изменены без дополнительного уведомления.

*За подробной информацией обращайтесь к вашему персональному менеджеру