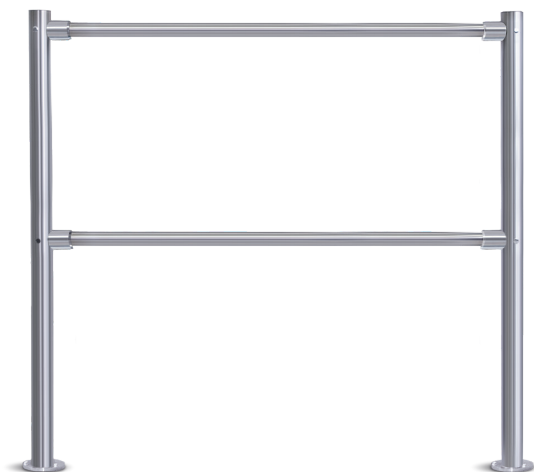


Полуростовые ограждения серии ВН02



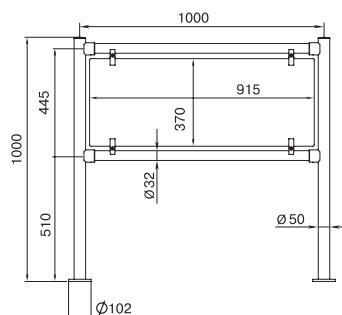
Назначение

Полуростовые ограждения серии PERCo-ВН02 предназначены для формирования зон прохода и оформления интерьеров проходных административных учреждений, промышленных и торговых предприятий, банков, аэропортов, вокзалов. Ограждения представляют собой модульную конструкцию, состоящую из вертикальных стоек и горизонтальных планок (поручней), и выполняются из нержавеющей стали в едином стиле с турникетами и калитками производства PERCo. Подбирая типы секций и варианты исполнения их элементов, можно сформировать ограждение любой необходимой конфигурации. Выпускается два основных типа секций:

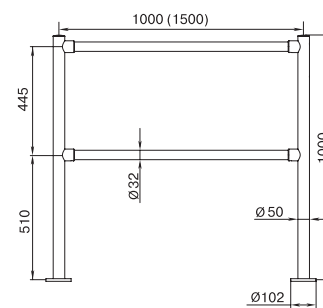
- Стационарная секция ограждения с заполнением или без заполнения (см. рис.), предназначенная для ограничения зоны прохода или оформления интерьера. Заполнение может изготавливаться из тонированного стекла или полимерного материала.
- Быстросъемная секция ограждения с заполнением или без заполнения, предназначенная для временного формирования зоны прохода.
- Поворотная секция ограждения, предназначенная для формирования зоны прохода и организации аварийного выхода (см. рис.). Имеются три модификации – поворотная секция с механическим устройством блокировки, автоматическая поворотная секция с электромагнитным УБ и двойная распашная секция ограждения с магнитным УБ.



Стационарная секция ограждения с заполнением



Стационарная секция ограждения без заполнения



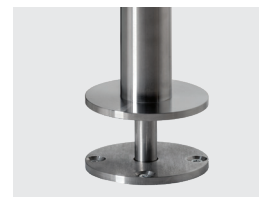
Прямолинейная стыковка секций ограждения и стыковка под углом 90° обеспечиваются выбором соответствующего типа вертикальной стойки. Для стыковки секций ограждения под произвольным углом (от 90° до 180°) используется специальный поворотный патрубок PERCo-ВН02 0-01



Поворотные патрубки

Полуростовые ограждения серии ВН02

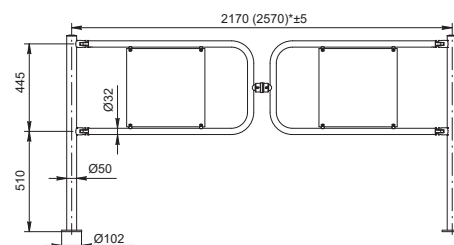
Стойки быстросъемной секции ограждения вставляются в два специальных фланца, закрепленных анкерами на установочной поверхности. Это дает возможность при необходимости быстро снять секцию и так же быстро установить ее на место. Поворотная секция ограждения с механическим устройством блокировки в штатном режиме используется для формирования зоны прохода. При разблокировке створки секция может быть открыта в любую сторону с помощью ручной разблокировки стопорного механизма без применения ключей и инструментов. Автоматическая поворотная секция ограждения может быть разблокирована электрическим сигналом (от аварийной кнопки, от системы контроля доступа или от тумблера, отключающего питание секции ограждения). При пропадании питания секция разблокируется автоматически. Створку при этом можно открыть в любую сторону. В поворотных секциях с электромагнитным и магнитным УБ реализована функция «Антипаника». При нажатии на створку с определенным усилием створка секции открывается без применения ключей или специальных инструментов. После аварийного открытия секция не повреждается и может быть опять закрыта.



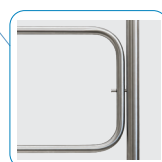
Установочный фланец быстросъемной секции ограждения.



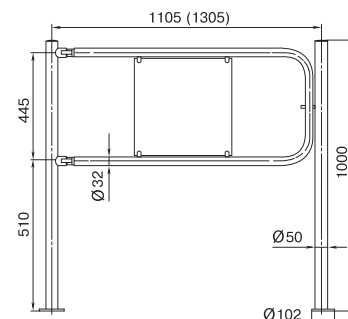
Шарнирное соединение поворотных секций



Двойная распашная секция ограждения



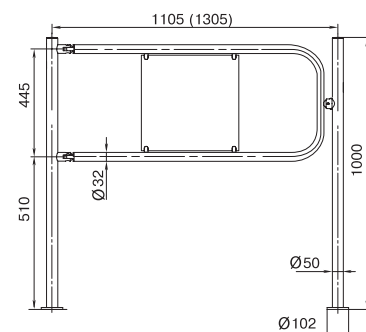
Фиксатор стопорного механизма



Механическая поворотная секция ограждения



Электромагнитное устройство блокировки



Автоматическая поворотная секция ограждения

Полуростовые ограждения серии ВН02

Исполнение

Поворотные секции ограждения выпускаются двух типоразмеров: с шириной прохода 1000 и 1200 мм, для двойной распашной секции - соответственно 2000 и 2400 мм. Поворотная секция с шириной прохода 1200 мм удовлетворяет требованиям пожарной безопасности о минимальной ширине эвакуационных выходов.

Стойки ограждения и поручни выполнены из нержавеющей стали. Стойки ограждения – труба диаметром 50 мм, поручни – труба диаметром 32 мм. Материал заполнения – тонированное стекло или поликарбонатный пластик. Ассортимент элементов для полуростового ограждения PERCo-ВН02 представлен в таблицах ниже.

Вертикальные стойки ограждения PERCo-ВН02

| Наименование | Обозначение (для ограждений без заполнения) |
|-----------------------------------------------------------------------------------------------------------------------------------------------------------------|---------------------------------------------------|
| Односторонняя стойка с 2-мя отверстиями для крепления патрубков | PERCo-ВН02 2-00 |
| Двухсторонняя стойка с 4-мя отверстиями для крепления патрубков (угол между парами отверстий 180°) | PERCo-ВН02 2-01 |
| Двухсторонняя стойка с 4-мя отверстиями для крепления патрубков (угол между парами отверстий 90°) | PERCo-ВН02 2-02 |
| Трехсторонняя стойка с 6-ю отверстиями для крепления патрубков (углы между парами отверстий 90° и 180°) | PERCo-ВН02 2-03 |
| Стойки для поворотной секции ограждения «Антипаника» с механическим устройством блокировки | |
| Стойка с отверстием под стопорный механизм поворотной секции | PERCo-ВН02 2-14 |
| Стойка с отверстием под стопорный механизм поворотной секции и с 2-мя отверстиями для крепления патрубков на стороне, противоположной створке | PERCo-ВН02 2-15 |
| Трехсторонняя стойка с отверстием под стопорный механизм поворотной секции и с 6-ю отверстиями для крепления патрубков (углы между парами отверстий 90° и 180°) | PERCo-ВН02 2-16 |
| Стойки для поворотной секции ограждения «Антипаника» с электромагнитным устройством блокировки | |
| Стойка с электромагнитным устройством блокировки | PERCo-ВН02 2-04/EL |
| Стойка с электромагнитным устройством блокировки и с 2-мя отверстиями для крепления патрубков на стороне, противоположной створке | PERCo-ВН02 2-05/EL |
| Трехсторонняя стойка с электромагнитным устройством блокировки и с 6-ю отверстиями для крепления патрубков (углы между парами отверстий 90° и 180°) | PERCo-ВН02 2-06/EL |

Патрубки, поручни и поворотные створки ограждения PERCo-ВН02

| Наименование | Обозначение |
|---------------------------------------------------------------------------------------------------------------------------------------------------|--------------------|
| Патрубок прямой для крепления поручней (в комплекте с крепежом) | PERCo-ВН02 0-10 |
| Патрубок поворотный для крепления поручней (в комплекте с крепежом и поворотной частью) | PERCo-ВН02 0-11 |
| Поручень длиной 925 мм | PERCo-ВН02 1-00 |
| Поручень длиной 1425 мм | PERCo-ВН02 1-01 |
| Поворотная створка (в комплекте со стопорным механизмом) для механической поворотной секции с заполнением с пиктограммами, ширина прохода 1000 мм | PERCo-ВН02 1-16 |
| Поворотная створка (в комплекте со стопорным механизмом) для механической поворотной секции с заполнением с пиктограммами, ширина прохода 1200 мм | PERCo-ВН02 1-17 |
| Поворотная створка для автоматической поворотной секции с заполнением с пиктограммами, ширина прохода 1000 мм | PERCo-ВН02 1-06/EL |
| Поворотная створка для автоматической поворотной секции с заполнением с пиктограммами, ширина прохода 1200 мм | PERCo-ВН02 1-07/EL |

Полуростовые ограждения серии ВН02

Дополнительное оборудование для ограждения PERCo-ВН02

| Наименование | Обозначение |
|-----------------------------------------------------------------------|-----------------|
| Кронштейн считывателя с комплектом крепежа | PERCo-ВН02 0-03 |
| Стекло для заполнения секции ограждения серии PERCo-ВН02 длиной 1,0 м | |
| Полимерное заполнение секции ограждения серии PERCo-ВН02 длиной 1,0 м | |
| Держатели заполнения | PERCo-ВН02 0-02 |

Условия эксплуатации

Ограждения по устойчивости к воздействию климатических факторов соответствуют условиям УХЛ 3.1 по ГОСТ 15150-69 (эксплуатация в закрытых помещениях с естественной вентиляцией без искусственно регулируемых климатических условий). Эксплуатация разрешается при температуре окружающего воздуха от -10°C до $+50^{\circ}\text{C}$ и относительной влажности воздуха до 75% при $+15^{\circ}\text{C}$.

Комплект поставки

| Элементы ограждения | в соответствии с заказом |
|-----------------------------------------------------------------------------------------------------------------------------------|--------------------------|
| Руководство по эксплуатации | 1 экз на комплект |
| Паспорт на стойку с электромагнитным устройством блокировки (PERCo-ВН02 2-04/EL, PERCo-ВН02 2-05/EL, PERCo-ВН02 2-06/EL) | 1 экз |
| Источник питания (БП-1А) для стойки с электромагнитным устройством блокировки | |
| Болт анкерный PFG IH 10 (фирма «SORMAT», Финляндия) для крепления вертикальных стоек ограждения к полу, количество на одну стойку | 3 шт |

Монтаж

Требования к основанию: бетонные (не ниже марки 400), каменные и т.п. основания, имеющие толщину не менее 150 мм. При установке стоек ограждений на менее прочное основание следует применять закладные фундаментные элементы (300x300x300 мм).

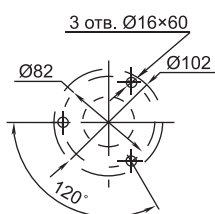


Схема разметки отверстий

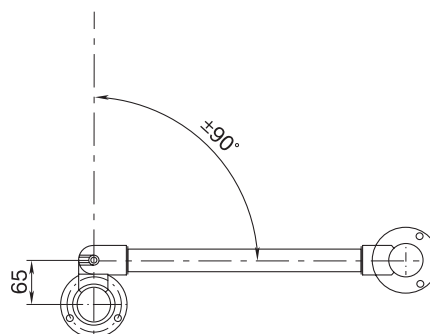


Схема возможных углов поворота поворотного патрубка PERCo-ВН02 0-01

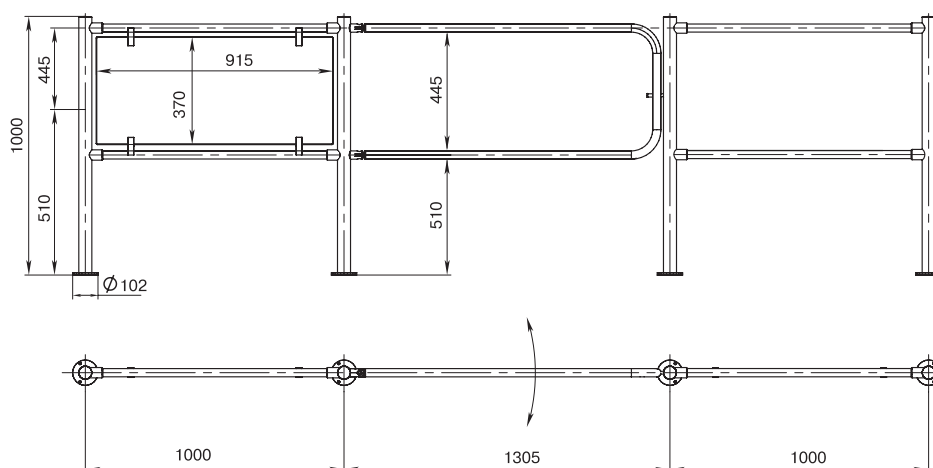
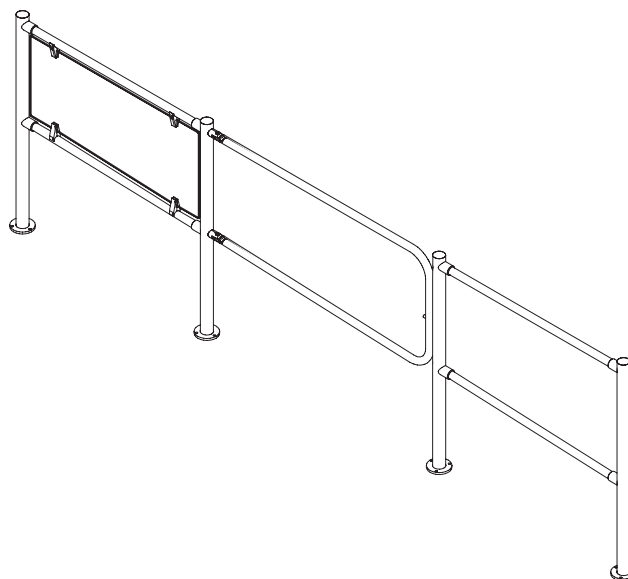
Гарантийный срок

Гарантийный срок эксплуатации стойки с электромагнитным устройством блокировки автоматической поворотной секции ограждения (PERCo-ВН02 2-04/EL, PERCo-ВН02 2-05/EL, PERCo-ВН02 2-06/EL) составляет 5 лет со дня продажи, если иное не оговорено в договоре на поставку изделия. В случае приобретения и монтажа оборудования у Авторизованных дилеров и Сервисных центров PERCo срок начала гарантии на оборудование PERCo может быть установлен с момента сдачи оборудования в эксплуатацию. При отсутствии даты продажи и штампа в гарантийном талоне срок гарантии исчисляется от даты выпуска изделия, обозначенной в паспорте и на этикетке изделия.

Полуростовые ограждения серии BH02

Примеры комплектования ограждений

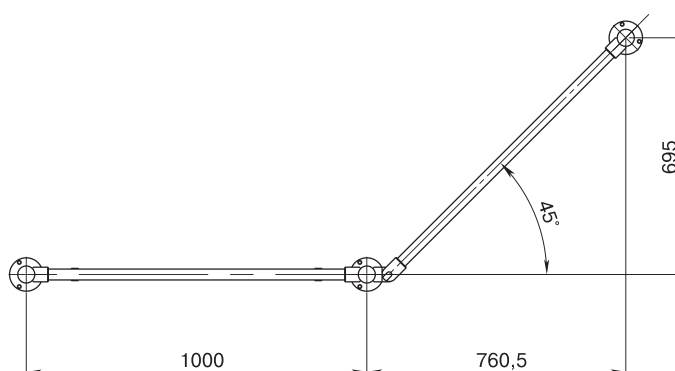
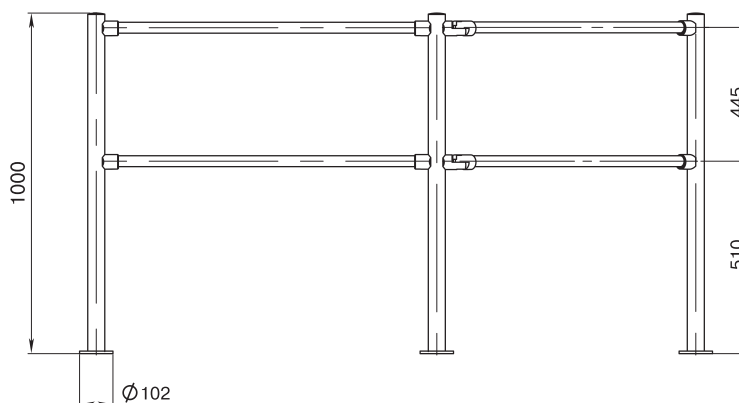
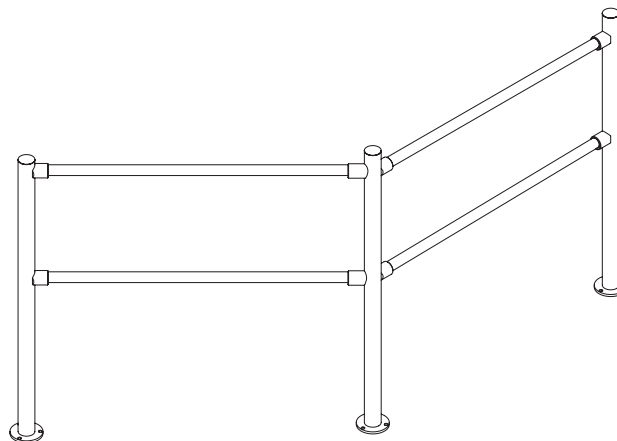
Пример 1.



| | | |
|-----------------|---------------------------------------------------------------------------------------------------------------------------------------------------|------|
| PERCo-BH02 2-00 | Односторонняя стойка с 2-мя отверстиями для крепления патрубков | 2 шт |
| PERCo-BH02 2-01 | Двухсторонняя стойка с 4-мя отверстиями для крепления патрубков (угол между парами отверстий 180°) | 1 шт |
| PERCo-BH02 2-15 | Стойка с отверстием под стопорный механизм поворотной секции и с 2-мя отверстиями для крепления патрубков на стороне, противоположной створке | 1 шт |
| PERCo-BH02 1-00 | Поручень длиной 925 мм | 4 шт |
| PERCo-BH02 1-17 | Поворотная створка (в комплекте со стопорным механизмом) для механической поворотной секции с заполнением с пиктограммами, ширина прохода 1200 мм | 1 шт |
| PERCo-BH02 0-10 | Патрубок прямой для крепления поручней (в комплекте с крепежом) | 8 шт |
| | Стекло тонированное 370x915 мм для заполнения секции ограждения серии PERCo-BH02 длиной 1,0 м | 1 шт |
| PERCo-BH02 0-02 | Держатель заполнения | 4 шт |

Полуростовые ограждения серии BH02

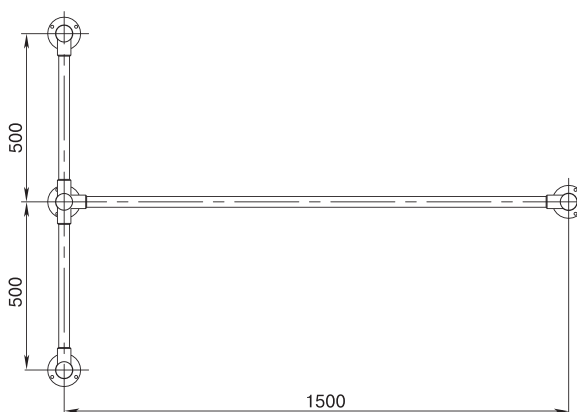
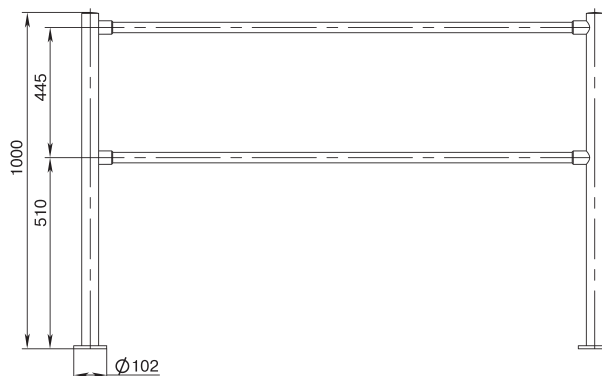
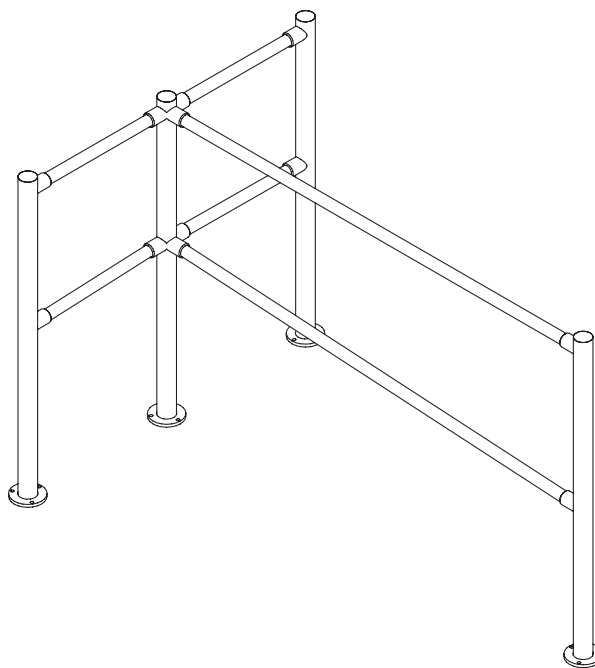
Пример 2.



| | | |
|-----------------|-----------------------------------------------------------------------------------------------------------------------------------|------|
| PERCo-BH02 2-00 | Односторонняя стойка с 2-мя отверстиями для крепления патрубков (для ограждений без заполнения) | 2 шт |
| PERCo-BH02 2-01 | Двухсторонняя стойка с 4-мя отверстиями для крепления патрубков (угол между парами отверстий 180°, для ограждений без заполнения) | 1 шт |
| PERCo-BH02 1-00 | Поручень длиной 915 мм | 4 шт |
| PERCo-BH02 0-10 | Патрубок прямой для крепления поручней (в комплекте с крепежом) | 6 шт |
| PERCo-BH02 0-11 | Патрубок поворотный для крепления поручней (в комплекте с крепежом и поворотной частью) | 2 шт |

Полуростовые ограждения серии BH02

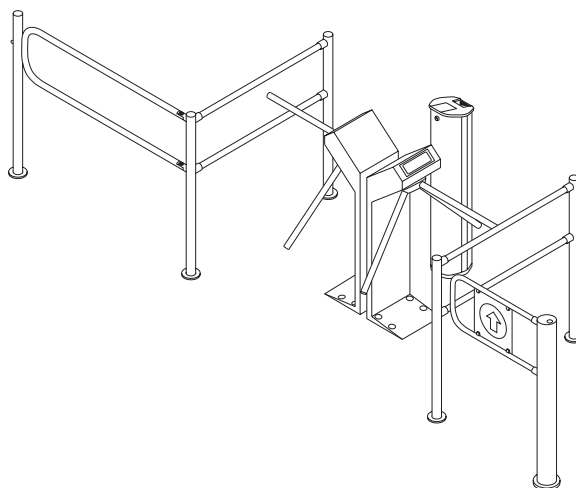
Пример 3.



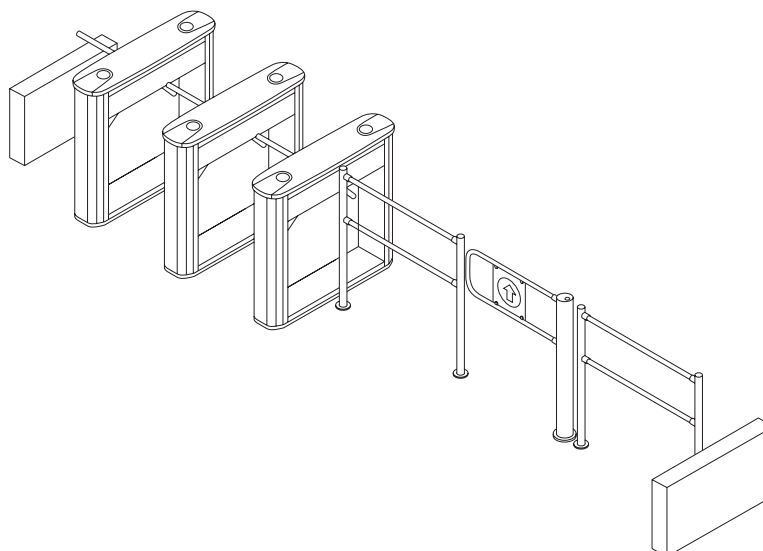
| | | |
|-----------------|----------------------------------------------------------------------------------------------------------------------------------------|-------|
| PERCo-BH02 2-00 | Односторонняя стойка с 2-мя отверстиями для крепления патрубков (для ограждений без заполнения) | 3 шт |
| PERCo-BH02 2-03 | Трехсторонняя стойка с 6-ю отверстиями для крепления патрубков (углы между парами отверстий 90° и 180°, для ограждений без заполнения) | 1 шт |
| PERCo-BH02 1-00 | Поручень длиной 925 мм | 2 шт |
| PERCo-BH02 1-11 | Поручень длиной 1415 мм | 2 шт |
| PERCo-BH02 0-10 | Патрубок прямой для крепления поручней (в комплекте с крепежом) | 12 шт |

Полуростовые ограждения серии ВН02

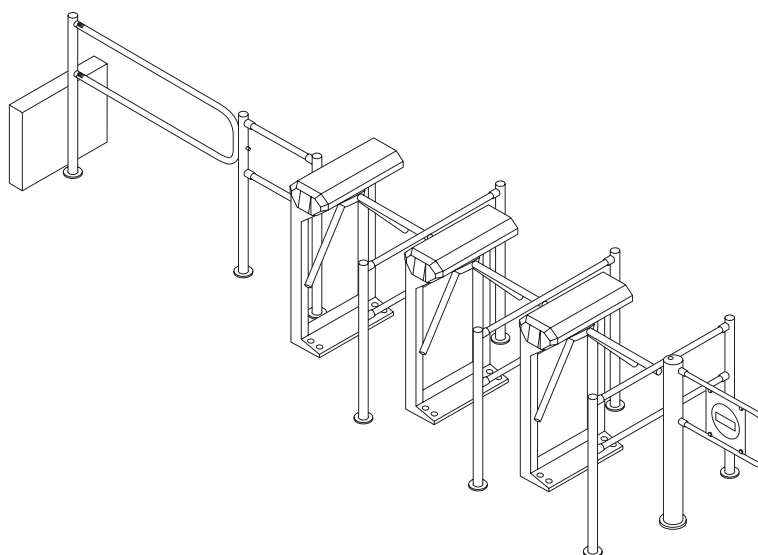
Организация зоны прохода



Турникеты-триподы со стандартными и поворотной секциями ограждений, картоприемник, калитка

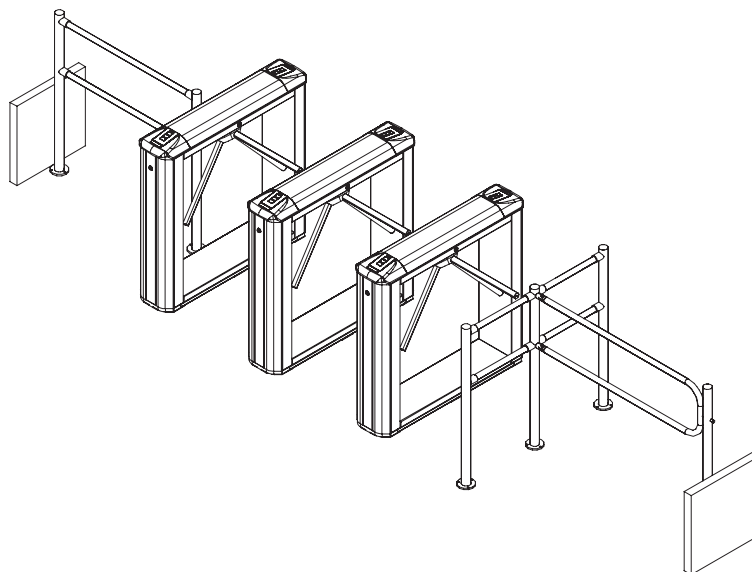


Тумбовые турникеты со стандартными секциями ограждений, калитка

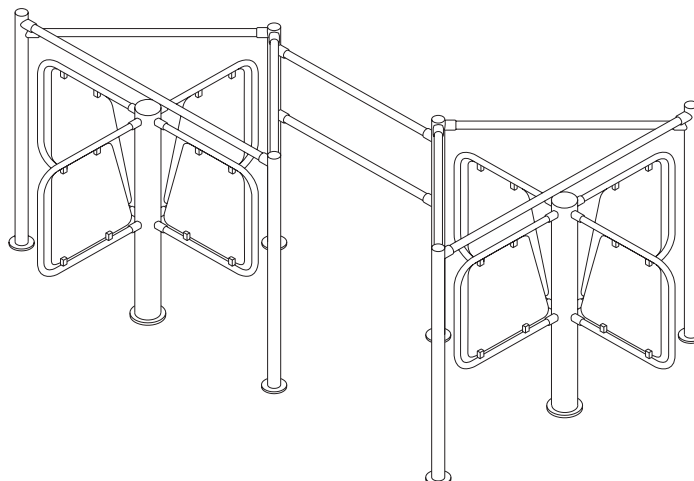


Электронные проходные со стандартными и поворотной секциями ограждений, калитка

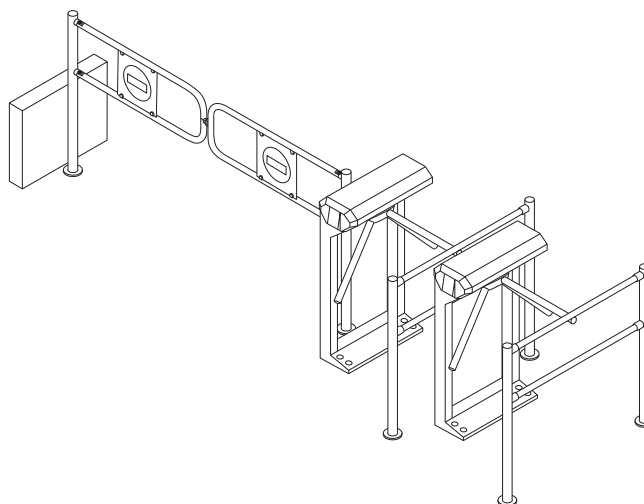
Полуростовые ограждения серии ВН02



Тумбовые турникеты со встроенными считывателями, стандартные и поворотные секции ограждений



Роторный турникет со стандартной секцией ограждений



Электронные проходные с поворотной секцией ограждений