

ГАРАНТИЙНЫЙ ТАЛОН

Серийный номер: _____

Дата продажи « ____ » _____ 20 ____ г.



АО «ЭрВиАй Групп»

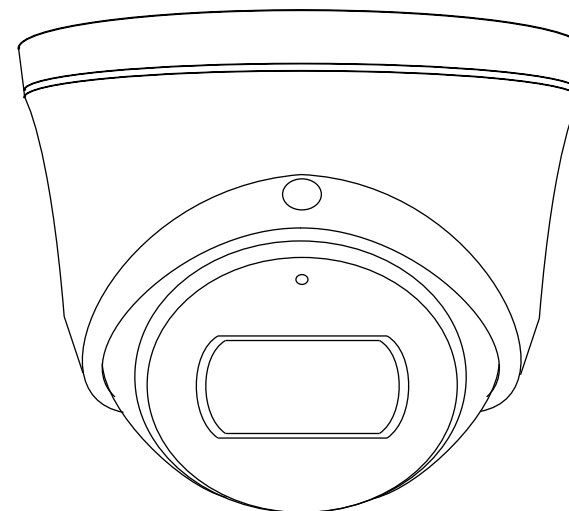


ШТАМП
ПРОДАВЦА

Отметки о ремонте:

СЕТЕВАЯ КАМЕРА ВИДЕОНАБЛЮДЕНИЯ

RVi-1NCE2024 (2.8/4)



ПАСПОРТ

Пожалуйста, ознакомьтесь перед эксплуатацией
и сохраните для дальнейшего использования

Внимание!

При обращении в сервисный центр заполните акт рекламации, доступный на сайте в разделе «Сервис».

Дополнительная информация на сайте: www.rvigroup.ru

Телефон технической поддержки: 8-800-700-16-61
Звонок бесплатный по всей территории РФ

Редакция 1
2022 г.

1. Основные сведения об изделии

Сетевая камера видеонаблюдения – RVi-1NCE2024 (далее – видеочамера) в исполнении «шар в стакане» служит для передачи оцифрованного видеосигнала к устройству сбора, обработки и хранения. Видеочамера оснащена высокочувствительной КМОП-матрицей, фиксированным объективом, электромеханическим ИК-фильтром и встроенной ИК-подсветкой, что позволяет вести круглосуточное наблюдение при любых условиях съемки в широком диапазоне рабочих температур.

Область применения: для размещения на административных зданиях, строениях и сооружениях. **Не бытового назначения.**

2. Основные технические данные

Матрица	Тип матрицы	1/2.9" КМОП
Объектив	Тип объектива	Фиксированный
	Фокусное расстояние	2.8 / 4 мм
Режим "День/ночь"	ИК-подсветка	30 м
Видео	Максимальное разрешение, частота кадров	2 Мп, 30 к/с
	Аудио	
Аудио	Аудио вход/выход	Нет
	Встроенный микрофон	Да
Функции	Тревожные входы/выходы	Нет
	Поддержка карт памяти	MicroSD, до 512 ГБ
	Видеовыход BNC	Нет
Сеть	Сетевой интерфейс	10Base-T/100Base-TX Ethernet
Эксплуатация	Электропитание	PoE 802.3af, 7 Вт / DC 12 В, 6 Вт
	Класс защиты	IP67
	Диапазон рабочих температур	-40°C... +65°C
	Материал корпуса	Металл + Пластик
	Габаритные размеры	116.6(Ø)×83.7(В) мм
	Вес	340 г

Полный перечень технических характеристик устройства можно посмотреть на странице продукта.

3. Комплект поставки

Камера видеонаблюдения	1 шт.
Паспорт изделия	1 шт.
Инструкция «Быстрый старт»	1 шт.
Индивидуальная упаковка	1 шт.
Водонепроницаемый комплект RJ45	1 шт.
Комплект крепежа	1 шт.
Шаблон для монтажа	1 шт.

4. Указания мер безопасности

По способу защиты от поражения электрическим током видеочамера соответствует классу I по ГОСТ 12.2.007.0-75.

Конструкция видеочамеры удовлетворяет требованиям электро- и пожарной безопасности по ГОСТ 12.2.007.0-75 и ГОСТ 12.1.004-91.

5. Сведения об утилизации

Видеочамера не содержит в своём составе опасных или ядовитых веществ, способных нанести вред здоровью человека или окружающей среде, и не представляет опасности для жизни и здоровья людей и окружающей среды по окончании срока службы. Утилизация изделия может производиться по правилам утилизации общепромышленных отходов.

6. Транспортировка и хранение

Видеочамеры в транспортной таре перевозятся любым видом крытых транспортных средств (в железнодорожных вагонах, закрытых автомашинах, трюмах и отсеках судов, герметизированных отапливаемых отсеках самолетов и т.д.) в соответствии с требованиями действующих нормативных документов.

Расстановка и крепление в транспортных средствах ящиков с видеочамерами должны обеспечивать их устойчивое положение, исключать возможность смещения ящиков и удары их друг о друга, а также о стенки транспортных средств.

7. Гарантии изготовителя

Предприятие-изготовитель гарантирует соответствие видеочамеры требованиям технических условий при соблюдении потребителем условий транспортирования, хранения, монтажа и эксплуатации.

Гарантийный срок эксплуатации – 24 месяца со дня продажи видеочамеры.

Хранение видеочамеры в упаковке должно соответствовать условиям 2 по ГОСТ 15150-69.

В случае выявления неисправности, в течение гарантийного срока эксплуатации, предприятие-изготовитель производит безвозмездный ремонт или замену видеочамеры. Предприятие-изготовитель не несет ответственности и не возмещает ущерба, возникшего по вине потребителя при несоблюдении правил эксплуатации.

8. Габаритные размеры

