



Аккумулятор VISION 6FM200SE-X является стационарным свинцово-кислотным необслуживаемым и изготовлен по технологии AGM.

Аккумулятор герметизирован, не нуждается в обслуживании и доливе воды, рекомендованный срок его использования – до 10 лет.

Основное применение - мощные системы резервного и бесперебойного питания (например, устанавливается в ИБП APC, оборудование ЦОД, систем связи).



ОСНОВНЫЕ ХАРАКТЕРИСТИКИ

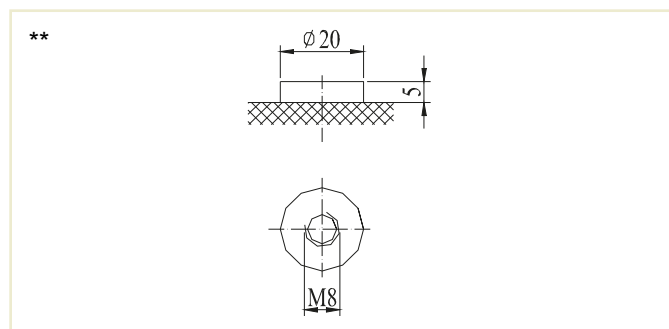
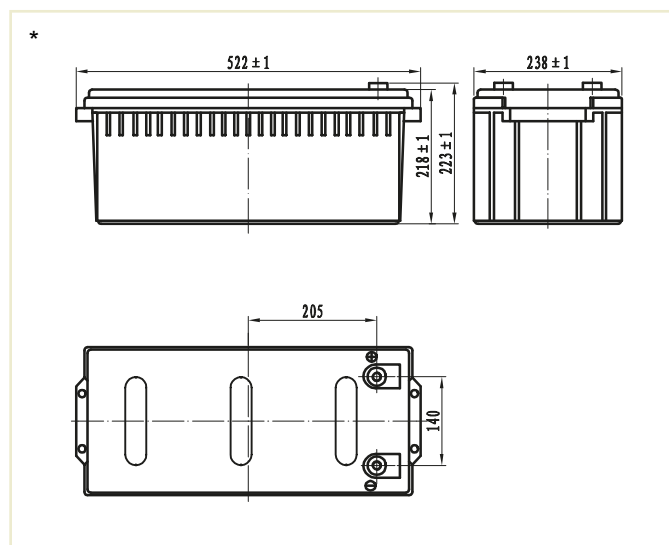
Рабочее напряжение, В	12
Число элементов	6
Срок службы в буферном режиме, лет	10
Вес, кг	59.1
Номинальная емкость (при 25°C)	
10-ч. разряд до 1,8 В/эл, Ач	200.0
5-ч. разряд до 1,75 В/эл, Ач	173.5
1-ч. разряд до 1,6 В/эл, Ач	129.0
Габариты (±2мм) *	
Длина, мм	522
Ширина, мм	238
Высота без учета клемм, мм	218
Высота с клеммами, мм	223
Клеммы **	Резьба под болт М8
Диапазон температуры при хранении, °С	от -20 до +50
Диапазон температуры при разряде, °С	от -15 до +50
Диапазон температуры при заряде, °С	от -10 до +50
Внутреннее сопротивление заряженной батареи (25°C), мОм	4
Максимальный разрядный ток (5с), А	1000
Саморазряд в месяц (25°C)	3% емкости
Напряжение подзаряда в циклическом режиме:	
14,4 - 14,7 В,	
температурная компенсация -30 мВ/°С	
номинальный...макс. ток заряда: 20...60 А	
Напряжение подзаряда в буферном режиме:	
13,38 - 13,8 В,	
температурная компенсация -20 мВ/°С	

КОНСТРУКЦИЯ АККУМУЛЯТОРА

Положительная пластина	диоксид свинца
Отрицательная пластина	свинец
Корпус и крышка	синтетическая смола ABS
Клапан предохранительный	каучук
Клеммы	медь
Сепаратор	стекловолокно
Электролит	серная кислота

ТЕХНОЛОГИЯ И ПРЕИМУЩЕСТВА

- Производитель - известный концерн VISION GROUP, поставляющий аккумуляторы в ИБП APC, EATON, GE
- Конструкция и состав пластин оптимизированы для использования в циклическом режиме в оборудовании бесперебойного питания
- Технология AGM (Absorbent Glass Mat), класс VRLA (Valve-Regulated Lead-Acid)
- Система внутренней рекомбинации газа
- Конструкция полностью герметична, может эксплуатироваться в любом положении, кроме перевернутого крышкой вниз





РАЗРЯД ПОСТОЯННЫМ ТОКОМ: А (25°C)

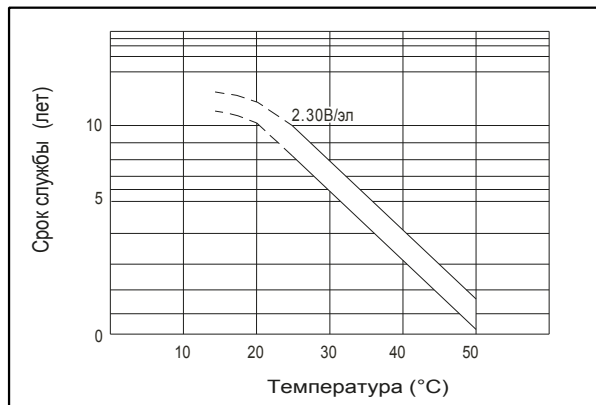
Volts/Cell	10min	15min	30min	1h	3h	5h	10h	20h
1.60V	--	--	196	129	50.3	36.9	21.1	10.70
1.65V	--	--	188	126	49.1	36.2	20.9	10.65
1.70V	--	--	181	123	48.2	35.4	20.7	10.60
1.75V	--	--	175	120	47.1	34.7	20.4	10.55
1.80V	--	--	168	117	45.7	33.9	20.0	10.50

РАЗРЯД ПОСТОЯННОЙ МОЩНОСТЬЮ: Вт (25°C)

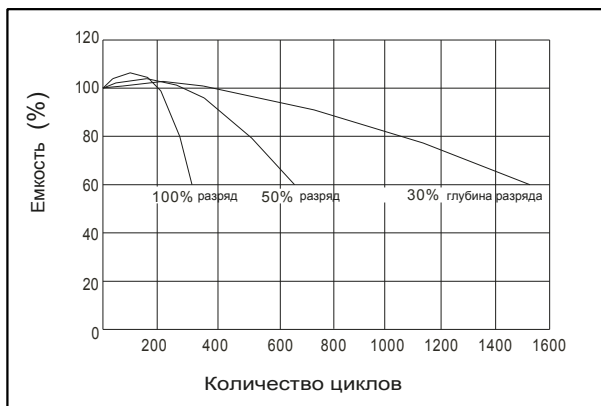
Volts/Cell	10min	15min	30min	1h	3h	5h	10h	20h
1.60V	--	--	374	268	248	137	97.4	70.3
1.65V	--	--	360	262	243	134	96.1	69.7
1.70V	--	--	347	257	238	131	94.8	69.1
1.75V	--	--	332	252	233	128	93.4	68.6
1.80V	--	--	319	247	228	124	92.4	68.1

Примечание: приведенные выше данные по характеристикам являются средними значениями, полученными в результате проведения трех контрольно-тренировочных циклов, и не являются номинальными по умолчанию.

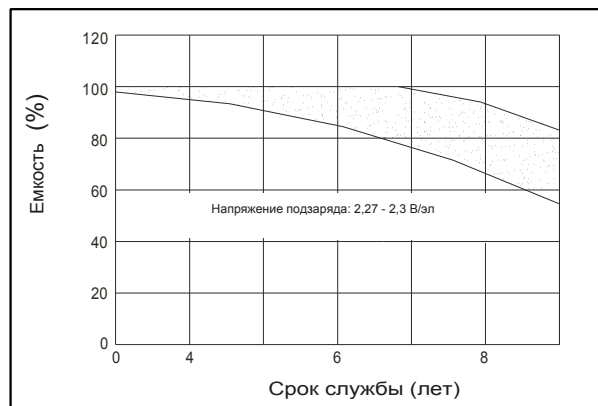
ВЛИЯНИЕ ТЕМПЕРАТУРЫ НА СРОК СЛУЖБЫ



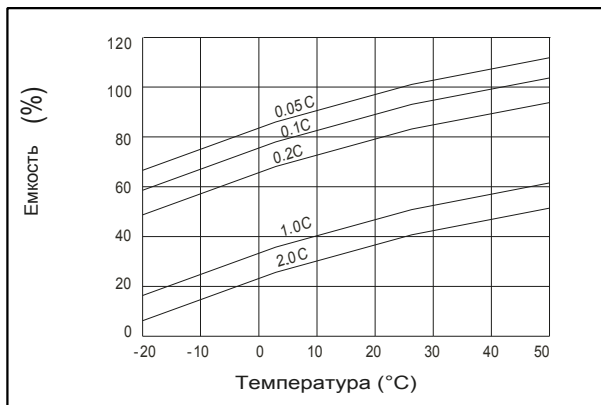
СРОК СЛУЖБЫ В ЦИКЛИЧЕСКОМ РЕЖИМЕ



СРОК СЛУЖБЫ В БУФЕРНОМ РЕЖИМЕ



ВЛИЯНИЕ ТЕМПЕРАТУРЫ НА ЕМКОСТЬ



ХАРАКТЕРИСТИКИ САМОРАЗРЯДА



Перед началом использования аккумуляторной батареи внимательно ознакомьтесь с инструкцией по эксплуатации.



Продукция постоянно совершенствуется, поэтому производитель оставляет за собой право вносить изменения без предварительного уведомления