

## Инструкция по быстрому запуску Карат-(М) с БИУ TFT

Подробное описание системы КАРАТ с БИУ TFT приведено в руководстве по эксплуатации САПО.425513.071РЭ на нашем сайте [www.arsenal-pro.ru](http://www.arsenal-pro.ru) в разделе «Документация».

В состав системы охранно-пожарной сигнализации КАРАТ с БИУ TFT (далее – система) входят:

- прибор приемно-контрольный и управления охранно-пожарный (ППКУОП) **Карат-(М)**:
  - **центральный блок** Карат-(М) (далее – ЦБ или прибор);
  - **выносной блок индикации и управления TFT** Карат (далее – БИУ TFT);
- блоки расширения:
  - **БШС4** Карат (далее – БШС4);
  - **Блок ШС4П** Карат (далее – БШС4П);
- блоки и приборы управления:
  - блок реле **БР-4** Карат (далее – БР-4);
  - прибор управления оповещением **Рокот-2** вариант «К»;
  - прибор управления пожаротушением **Пирит ПУ**;
  - **Турникет SA-303**;
  - шкаф контрольно-пусковой **ШКП** вариант 1;



Рис.1 ЦБ в пластмассовом корпусе (Карат)

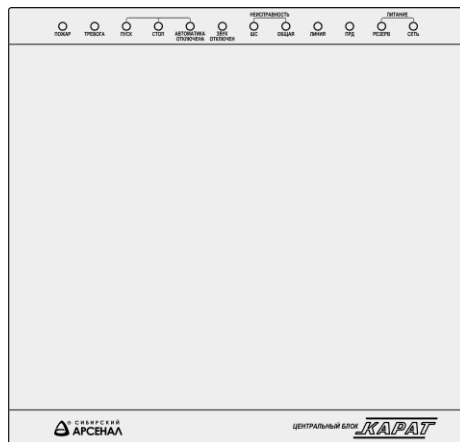


Рис.2 ЦБ в металлическом корпусе (Карат-М)



Рис.3 БИУ TFT



Рис.4 БШС4



Рис.5 БШС4П



Рис.6 БР-4



Рис.7 Рокот-2



Рис.8 Пирит ПУ



Рис.9 Турникет SA-303



Рис.10 ШКП

Таблица 1 – Основные технические характеристики

Наименование параметра	Значение
Кол-во шлейфов сигнализации (ШС) центрального блока	24
Кол-во подключаемых внешних блоков	57
Кол-во шлейфов, при подключении блоков расширения БШС4 и/или БШС4П	250
Емкость памяти кодов идентификаторов (ключи ТМ, брелоки, Proximity-карты, цифровые коды)	250
Емкость журнала событий	30 000
Общее сопротивление линии питания БИУ TFT, не более	20 Ом
Длина адресной линии, не более	1000 м
Сопротивление адресной линии, не более	250 Ом
Информативность (кол-во видов извещений)	12
Напряжение на входе ШС при номинальном сопротивлении шлейфа	17±2 В
Суммарная токовая нагрузка в шлейфе в дежурном режиме, не более	1,5 мА
Параметры выходов ПЦН («сухой контакт»): напряжение/ток, до	72 В / 50 мА
Напряжение выходов «ВЫХ» и «+12В»	10...14 В
Ток потребления по выходу «12В» для питания извещателей, не более	250 мА

<b>Наименование параметра</b>	<b>Значение</b>
Ток потребления по выходу «Лампа» для питания световых оповещателей, не более	<b>200 мА</b>
Ток потребления по выходу «Сирена» для питания звуковых оповещателей, не более	<b>500 мА</b>
Ток потребления по выходу «Оповещение», не более	<b>200 мА</b>
Регистрируются нарушения пож./охр. шлейфа длительностью, более	<b>350 мс</b>
Не регистрируются нарушения пож./охр. шлейфа длительностью, менее	<b>250 мс</b>
Напряжение питания сети (переменный ток 50 Гц)	<b>187...242 В</b>
Напряжение питания от аккумулятора	<b>11,8...14,0 В</b>
Мощность, потребляемая от сети, не более	<b>15 ВА</b>
Номинальная емкость встроенного аккумулятора (пластмассовый корпус / металлический корпус)	<b>7 / 12 А·ч</b>
Ток потребления прибора (ЦБ и БИУ) от аккумулятора в дежурном режиме (при отсутствии внешних потребителей), не более	<b>220 мА</b>
Ток потребления прибора от аккумулятора в дежурном режиме с подключенным универсальным коммуникатором, не более	<b>240 мА</b>
Ток потребления от аккумулятора в режиме «Тревога», «Пожар2», не более	<b>250 мА</b>
Ток потребления от аккумулятора в режиме «Тревога», «Пожар2» с подключенным универсальным коммуникатором, не более	<b>270 мА</b>
Напряжение питания БИУ TFT	<b>9...14 В</b>
Ток потребления БИУ TFT	<b>200 мА</b>
Масса ЦБ без аккумулятора, не более (пластмассовый корпус / металлический корпус)	<b>2,5 кг / 5 кг</b>
Габаритные размеры ЦБ в пластмассовом корпусе, не более	<b>325×260×90 мм</b>
Габаритные размеры ЦБ в металлическом корпусе, не более	<b>317×300×118 мм</b>
Степень защиты оболочкой ЦБ (пластмассовый корпус / металлический корпус)	<b>IP20 / IP10</b>
Средняя наработка на отказ прибора в режиме охраны или режиме снятия с охраны, не менее	<b>40 000 ч</b>
Срок службы, не менее	<b>10 лет</b>
<b>Условия эксплуатации</b>	
Диапазон рабочих температур ЦБ	<b>минус 30...+50 °С</b>
Диапазон рабочих температур БИУ TFT	<b>0 ... +55°С</b>
Относительная влажность воздуха при +40°С, не более	<b>90%</b>

1. Установите на охраняемом объекте ЦБ, БИУ и внешние блоки (ввод в систему блоков – см. п.13).
2. Подключите к ЦБ охранные и пожарные извещатели, оповещатели, линии реле ПЦН – см. рис.11, 12.
3. Подключите БИУ TFT к ЦБ, РИП (при наличии) к БИУ TFT, порт Touch Memory к БИУ TFT (рис.13).

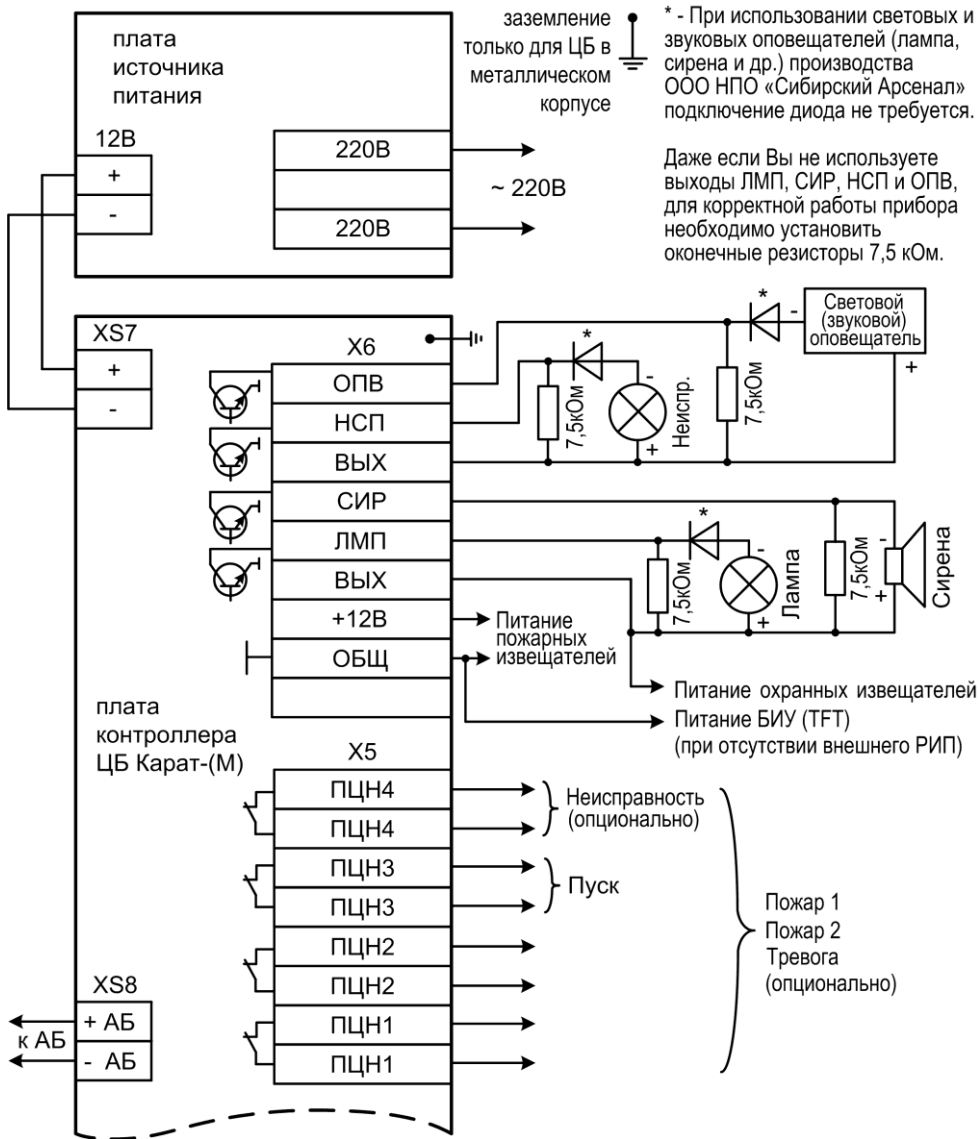


Рис. 11 Схема внешних соединений ЦБ (часть 1)

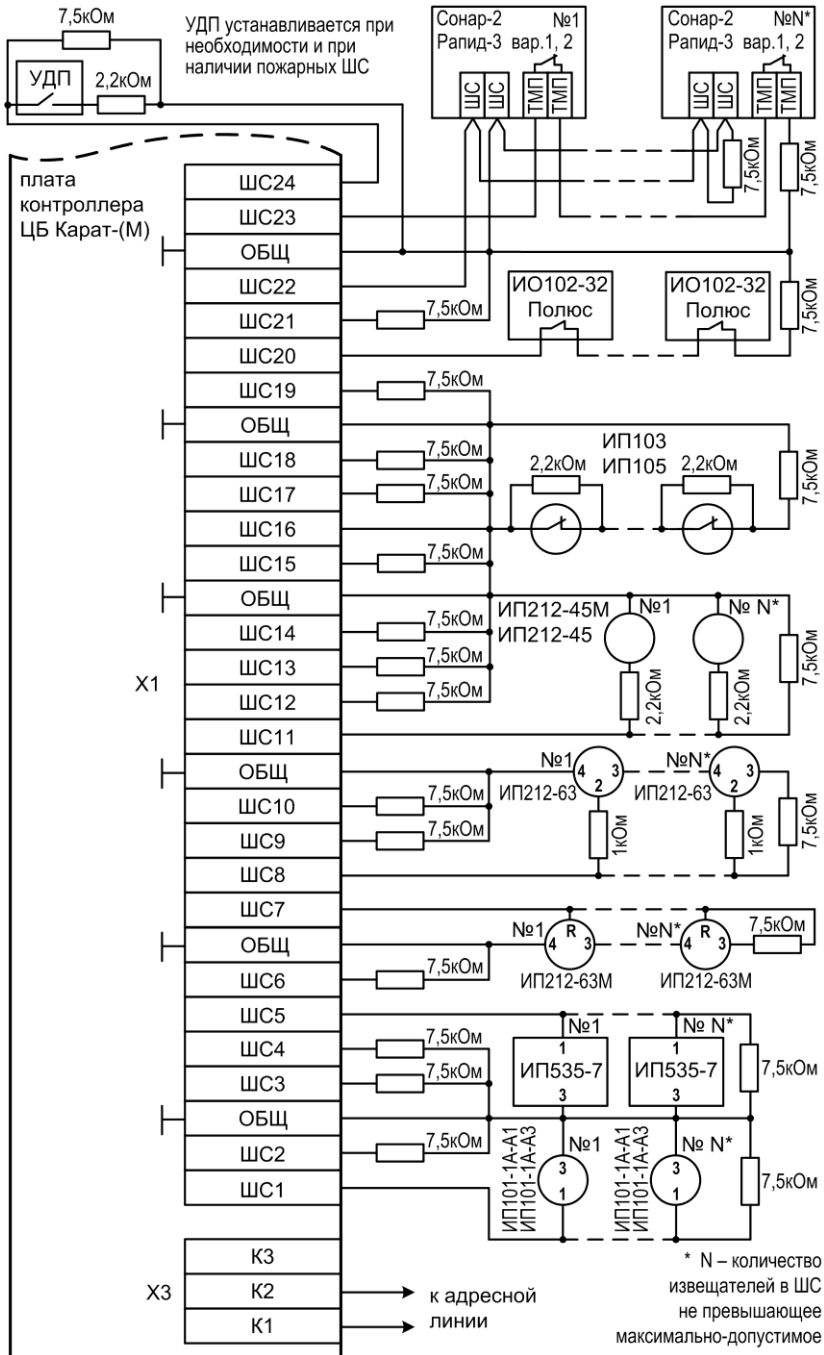


Рис.12 Схема внешних соединений ЦБ (часть 2)

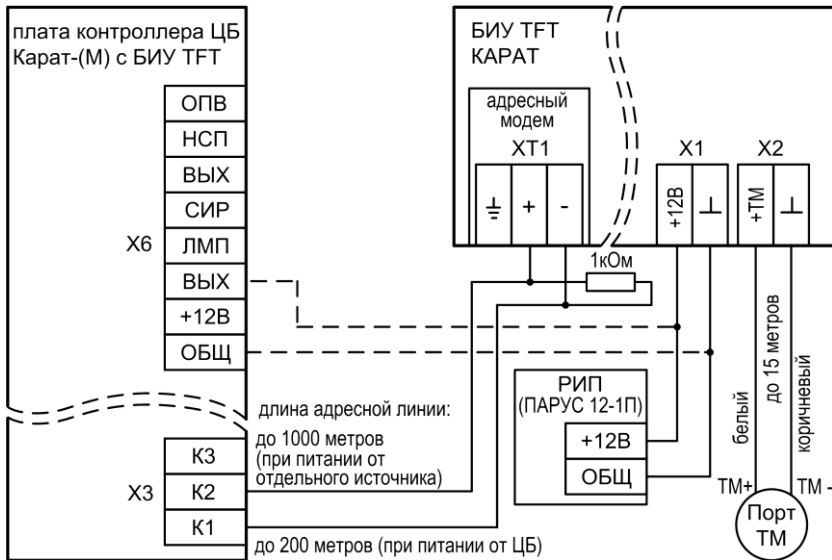


Рис.13 Схема подключений БИУ TFT.  
(пунктиром показан вариант подключения при питании БИУ TFT от ЦБ)

4. Установите аккумуляторную батарею (АБ) в корпус ЦБ. Подсоедините красный провод к красной клемме АБ, синий провод – к синей клемме.

5. Подключите сеть 220 В к плате источника питания ЦБ (рис.11).

В процессе установки и программирования прибора переключки J2 и J3 на плате ЦБ можно разомкнуть, а после завершения всех установочных работ эти переключки можно замкнуть. Замкнутая переключка J2 разрешает функцию контроля соединительных линий выходов «Лампа», «Сирена», «Оповещение» и «Неисправность». Замкнутая переключка J3 разрешает формирование извещения «Неисправность» при отжатом тампере ЦБ (когда корпус открыт).

6. Включите питание БИУ TFT. При подаче питания БИУ TFT становится работоспособен примерно через 1 минуту. Процесс загрузки отображается постепенным включением всех светодиодов на лицевой панели БИУ TFT красным светом, затем – зеленым. На экране появится надпись «Нет связи с ЦБ», и БИУ TFT будет передавать речевое извещение об этом.

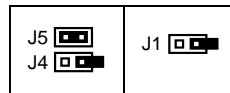
7. Если Вы хотите отключить звук встроенного звукового сигнализатора, нажмите



кнопку на экране БИУ TFT.

### 8. Проведите процедуру сканирования.

Для этого на плате ЦБ разомкните переключку J4, переключка J5 должна быть замкнута. Затем разомкните переключку J1. Светодиод на плате ЦБ будет мигать 1 Гц.



Также будет мигать светодиод «Линия» на панели индикации ЦБ.

Сканирование происходит автоматически. После завершения сканирования светодиод на плате ЦБ будет светиться постоянно.

В процессе сканирования на экране БИУ TFT будет высвечиваться количество обнаруженных устройств в системе (БИУ TFT, внешние блоки и коммуникаторы).

После окончания сканирования установите переключку J4, затем J1 на плате ЦБ. БИУ TFT автоматически перезапустится.

После проведения процедуры сканирования, прибор автоматически определяет в каком режиме ему работать - автономно или в составе ИСБ «Лавина». Если к прибору подключен какой-либо коммуникатор, то прибор становится объектовым, если не подключен, прибор работает в автономном режиме.

## 9. Программирование

Прибор поставляется со следующими заводскими настройками:

- ШС1 – охранный, тактика «закрытая дверь», без задержки постановки, тревога – ПЦН1;
- ШС2...ШС8 – пожарные, тактика 2ИП, Пожар1 + Пожар2 – ПЦН1;
- ШС9...ШС16 – пожарные, тактика 2ИП, Пожар1 + Пожар2 – ПЦН2;
- ШС17...ШС24 – пожарные, тактика 2ИП, Пожар1 + Пожар2 – ПЦН3;
- Извещение «Пуск» передается на ПЦН3;
- Извещение «Неисправность» передается на ПЦН4;
- Все ШС в составе 1-го раздела.

10. Изменить настройки прибора можно несколькими способами:

- с помощью программного обеспечения (ПО) «**KeyProg**» для автономного прибора.
- с помощью ПО **АРМ Администратора системы «Лавина»** для объектового прибора ИСБ «Лавина».

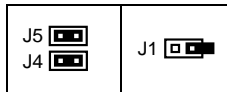
Конфигурация прибора задается в ПО, переносится в **USB-flash накопитель** («флэшку») и далее заносится в память ЦБ (через USB-разъём БИУ TFT).

- так же настройки можно изменить с помощью **БИУ TFT** (только для автономного прибора). Все параметры настраиваются с клавиатуры БИУ TFT. Для объектового прибора программирование с БИУ TFT запрещено. Разрешена только смена текущего времени.

## 11. Перенос конфигурации, сформированной в ПО в память прибора.

Создайте настройку конфигурации прибора в ПО «**KeyProg**» или **АРМ Администратора системы «Лавина»**. Скопируйте настроечную информацию в USB-flash накопитель.

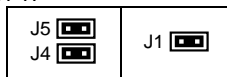
Переведите прибор в режим программирования: перемычки J4 и J5 на плате ЦБ – замкнуты, разомкните перемычку J1. Тампер ЦБ должен быть отжат.



Готовность прибора к программированию индицируется миганием светодиода VD на плате контроллера ЦБ с частотой 2 Гц. На экране БИУ TFT появится надпись «Режим программирования».

- Откройте съёмную крышку БИУ TFT (декоративную накладку справа).
- На экране БИУ TFT нажмите кнопку **Старт** в области «**С накопителя USB-FLASH:**». На БИУ TFT появится надпись «Вставьте в гнездо USB-FLASH накопитель...» и кнопка **Поиск**.
- Вставьте USB-flash накопитель в разъем USB.
- На БИУ TFT нажмите кнопку **Поиск** в правом нижнем углу экрана. В течение процесса поиска файлов настроек на БИУ TFT будет бежать «прогресс-бар» и увеличиваться проценты.
- Выберите файл из предложенного списка найденных файлов настроек на USB-flash накопителе.
- На БИУ TFT нажмите кнопку **Старт** в правом нижнем углу экрана. В течение процесса записи настроек на БИУ TFT будет бежать «прогресс-бар» и увеличиваться проценты. Об успешном программировании на экране БИУ TFT появится соответствующая надпись.
- Отключите USB-flash накопитель и закройте съёмную крышку БИУ TFT.

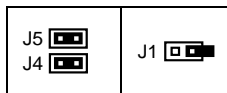
По завершении процесса программирования переведите прибор в рабочий режим – замкните перемычку J1.



При этом произойдет перезапуск БИУ TFT и начнется работа с новыми установками, заданными при программировании.

## 12. Программирование прибора с БИУ TFT

12.1 Переведите прибор в режим программирования: переключки J4 и J5 на плате ЦБ – замкнуты, разомкните переключку J1. Тампер ЦБ должен быть отжат.



Готовность прибора к программированию индицируется миганием светодиода VD на плате контроллера ЦБ с частотой 2 Гц.

12.2 В БИУ TFT реализована разветвлённая сеть меню. **Главное меню** БИУ TFT содержит 12 подменю (рис.14), также на экране отображается текущая дата, время, состояние источника питания

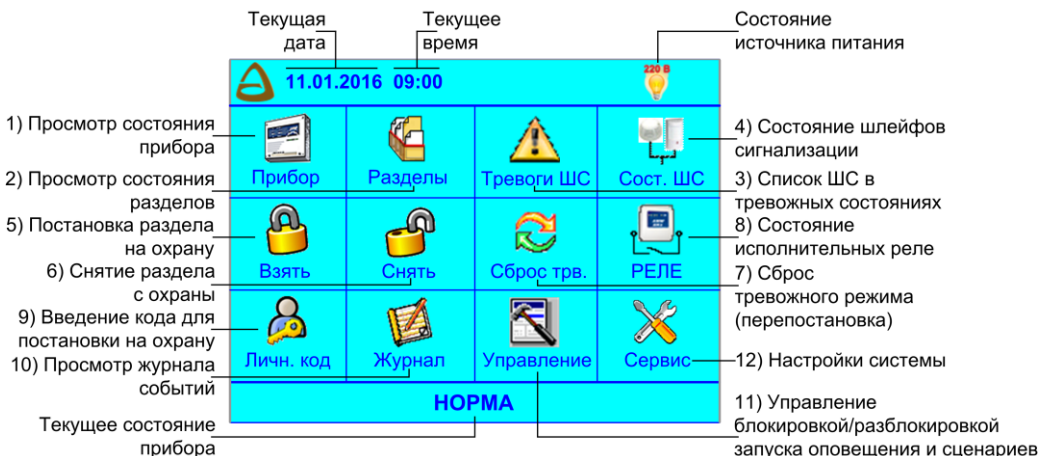


Рис.14 Главное меню БИУ TFT

Для введения/изменения настроек необходимо выбрать подменю «Сервис» (см. рис.15) и произвести необходимые настройки.

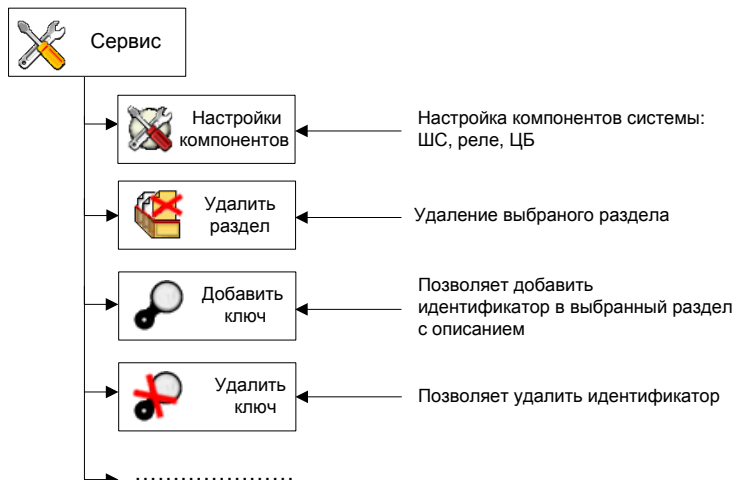
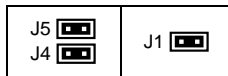


Рис.15 Структура меню «Сервис» (показана частично)



12.3 По завершении процесса программирования переведите прибор в рабочий режим – замкните переключку J1.



При этом произойдет перезапуск БИУ TFT и начнется работа с новыми установками, заданными при программировании.

### 13. Ввод в систему внешних блоков

Подключение внешних блоков (блоки расширения, блоки реле, приборы управления) к прибору осуществляется по 2-х проводной адресной линии. В блок, который является последним в цепочке, устанавливается оконечный резистор 1 кОм – см. рис.16.

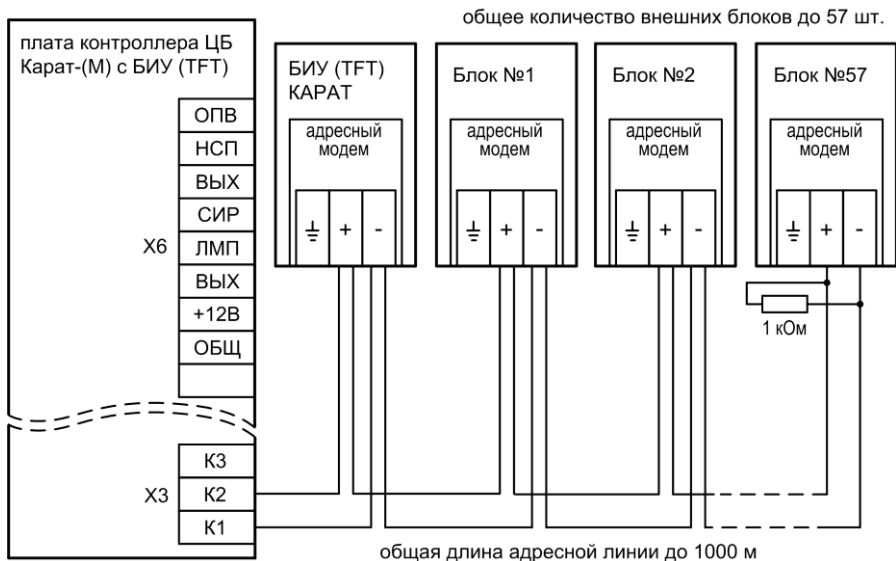


Рис.16 Подключение к центральному блоку БИУ TFT и внешних блоков

13.1 При первом включении блока в систему КАРАТ необходимо задать порядковый номер блока в системе (от 1 до 57, номера блоков не должны повторяться) и провести процедуру «знакомства» блока с ЦБ (первое сканирование).

Выполните следующую последовательность действий:

- 1). Откройте крышку блока.
- 2). Подсоедините оконечные резисторы 7,5 кОм (поставляются в комплекте) к входам ШС, выходам оповещения блока (или линиям контроля – у БР-4), чтобы блок не отображал неисправности (рис.18, 19).
- 3). Включите питание блока (220 В + АБ или РИП). Индикатор «РЕЖИМ» («Питание» или «Сеть») будет светиться зелёным.
- 4). Переведите блок в режим программирования – разомкните переключку J1 на плате блока (в Рокот-2 на плате блока БР-4-1). Блок издаст одиночный звуковой сигнал, и все индикаторы блока засветятся зелёным.
- 5). Переключками J2...J7 задайте порядковый номер блока в системе – см. табл.2.

**Внимание!** При задании номера необходимо учитывать, что в системе не должно быть блоков с одинаковыми номерами.

Таблица 2 – Конфигурация перемычек, задающая номер блока

Номер блока	J2	J3	J4	J5	J6	J7	Номер блока	J2	J3	J4	J5	J6	J7
1	+	-	-	-	-	-	30	-	+	+	+	+	-
2	-	+	-	-	-	-	31	+	+	+	+	+	-
3	+	+	-	-	-	-	32	-	-	-	-	-	+
4	-	-	+	-	-	-	33	+	-	-	-	-	+
5	+	-	+	-	-	-	34	-	+	-	-	-	+
6	-	+	+	-	-	-	35	+	+	-	-	-	+
7	+	+	+	-	-	-	36	-	-	+	-	-	+
8	-	-	-	+	-	-	37	+	-	+	-	-	+
9	+	-	-	+	-	-	38	-	+	+	-	-	+
10	-	+	-	+	-	-	39	+	+	+	-	-	+
11	+	+	-	+	-	-	40	-	-	-	+	-	+
12	-	-	+	+	-	-	41	+	-	-	+	-	+
13	+	-	+	+	-	-	42	-	+	-	+	-	+
14	-	+	+	+	-	-	43	+	+	-	+	-	+
15	+	+	+	+	-	-	44	-	-	+	+	-	+
16	-	-	-	-	+	-	45	+	-	+	+	-	+
17	+	-	-	-	+	-	46	-	+	+	+	-	+
18	-	+	-	-	+	-	47	+	+	+	+	-	+
19	+	+	-	-	+	-	48	-	-	-	-	+	+
20	-	-	+	-	+	-	49	+	-	-	-	+	+
21	+	-	+	-	+	-	50	-	+	-	-	+	+
22	-	+	+	-	+	-	51	+	+	-	-	+	+
23	+	+	+	-	+	-	52	-	-	+	-	+	+
24	-	-	-	+	+	-	53	+	-	+	-	+	+
25	+	-	-	+	+	-	54	-	+	+	-	+	+
26	-	+	-	+	+	-	55	+	+	+	-	+	+
27	+	+	-	+	+	-	56	-	-	-	+	+	+
28	-	-	+	+	+	-	57	+	-	-	+	+	+
29	+	-	+	+	+	-							

Примечание. «+» - перемычка установлена (замкнута), «-» перемычка снята (разомкнута).

6). Разомкните перемычку J8 на плате блока.

7). Запишите номер в память модема. Для этого нажмите, на 1 секунду, кнопку тампера на плате блока.

**Внимание! При записи порядкового номера блока в память модема (нажатие тампера) блок должен быть отключён от адресной линии.**

Установленные перемычками номер блока записывается в модем (всего делается 2 попытки) и при удачной записи раздаётся подтверждающий сигнал, светодиоды однократно мигнут зеленым. При неудачной попытке записи номера блока в модем раздаётся предупреждающий звуковой сигнал, и светодиоды мигнут красным цветом.

Следует иметь в виду, что реальный номер (по которому происходит идентификация блока в ЦБ Карат) хранится в модеме, а в контроллере платы блока – его копия. При смене модема возможно возникновение расхождения номеров, записанных в модеме и в контроллере (на светодиоды выводится номер блока, записанный в контроллер прибора). В этом случае потребуется перезаписать номер в память модема.

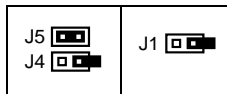
8). Подключите блок к адресной линии (рис.16).

9). **Проведите процедуру «знакомства»** блока с ЦБ (**первое сканирование**).

Перед сканированием убедитесь, что БИУ TFT подключен к ЦБ и тампер на плате ЦБ отжат.

При первом включении, в процессе «знакомства» с ЦБ, а так же при смене порядкового номера, блок должен быть в режиме программирования (J1 разомкнута). При последующих сканированиях (если будет необходимость) переключатель J1 на плате блока должна быть замкнута.

9.1) Переведите ЦБ в режим сканирования – разомкните переключатель J4 на плате ЦБ (J5 должна быть замкнута), затем разомкните J1 на плате ЦБ.



Светодиод на плате ЦБ должен мигать с частотой 1 Гц, что будет свидетельствовать о переходе прибора в режим сканирования. Кроме того, будет мигать светодиод «ЛИНИЯ» ЦБ. Сканирование завершится автоматически через некоторое время, о чем будет свидетельствовать постоянное свечение светодиода на плате ЦБ.

9.2) Замкните переключатель J4 на плате ЦБ, затем замкните J1. Произойдет перезапуск БИУ TFT.

9.3) На плате блока замкните переключатель J8.

9.4) Замкните переключатель J1 на плате блока. *Блоку присвоен порядковый номер в системе КАРАТ, процедура «знакомства» с ЦБ проведена!*

### 13.2 Далее необходимо записать в блок конфигурацию.

Задание параметров ШС блоков БШС4(П) может осуществляться как с помощью БИУ TFT (только для автономных), так и в ПО «KeyProg» или АРМ Администратора системы «Лавина». Перенос настроек из компьютера в прибор можно произвести с помощью USB-flash накопителя.

Как это сделать описано выше (п.п. 10, 11 и 12).

Запись конфигурации в блоки можно осуществить двумя способами – удалённо с БИУ TFT и непосредственно с блока.

**1 способ.** На БИУ TFT в подменю **Сервис, Программирование** запустите **Загрузку конфигурации из ЦБ в блоки расширения** (нажмите кнопку **СТАРТ**). Ход загрузки и её успешное завершение отображается на экране БИУ TFT.

**2 способ.** Переведите блок в режим программирования – разомкните переключатель J1 на плате блока. Нажмите, на 1 секунду, кнопку тампера на плате блока. Успешное считывание конфигурации подтвердится тональным звуковым сигналом. По окончании считывания прибор возвращается в обычный режим программирования. Замкните J1.

13.3 **Дополнительные параметры БШС4(П)** (см. табл.3, 4, 5) задаваемые переключателями J3...J8 применяются при установке переключателя J1 (выход из режима программирования) или при перезапуске блока БШС4(П) по питанию. Настройки, устанавливаемые переключателем J2 (табл.3) применяются в рабочем режиме при установке/снятии переключателя.

Для задания/изменения дополнительных параметров, выставьте переключателями J2...J8 необходимые настройки – см. табл.3, 4 и 5, разомкните J1, затем замкните J1 – новые настройки будут применены.

Таблица 3 – Соответствие настроек БШС4(П) положению переключателей

Переключатель	Настройка при снятой / установленной переключателе
J2	Запрещение / разрешение проверки СП, тампера (в нормальном режиме) и связи с ЦБ.
J3*	Режим работы выхода ЛАМП (БШС4) или СИР (БШС4П) (см. табл.4).
J4*	
J5*	Режим работы выхода СВД - инверсный / прямой.
J6*	Длительность активного сигнала выхода ОПВ (см. табл.5).
J7*	
J8*	Длительность активного выходного сигнала реле в пожарном режиме ограничена (10 с) / не ограничена.

\* - положение этих переключателей запоминается при установке J1 или при перезапуске прибора по питанию.

Таблица 4 – Режимы работы выхода ЛАМП БШС4/СИР БШС4П

Переключатель J3	Переключатель J4	Режимы работы выхода
установлена	установлена	Рассчитан на подключение светового оповещателя (лампы). Контроль СЛ лампы осуществляется при установленном оконечном резисторе.
снята	установлена	Рассчитан на подключение звукового оповещателя (сирены). Контроль СЛ сирены осуществляется при установленном оконечном резисторе.
установлена	снята	Рассчитан на подключение комбинированного оповещателя «ПРИЗМА-200И». Контроль СЛ осуществляется по наличию отклика от оповещателя.
снята	снята	Выход заблокирован. Контроль СЛ не осуществляется.

Таблица 5 – Режимы работы выхода ОПВ БШС4(П)

Переключатель J6	Переключатель J7	Длительность сигнала выхода ОПВ
снята	снята	10 с
установлена	снята	60 с
снята	установлена	10 мин
установлена	установлена	не ограничена

**Внимание!** После каждого изменения конфигурации ШС или прибора в целом необходимо перенести измененную информацию в блоки, которых эти изменения касаются.

**Внимание!** Если в системе используются все 57 БШС4(П), то у последнего блока будут задействованы только два шлейфа.

13.4 Подключите к блокам расширения охранные и пожарные извещатели, оповещатели (рис.18 и 19), порты ТМ (рис.17). Проверьте работоспособность блоков в системе, путём принудительного срабатывания каждого ШС.

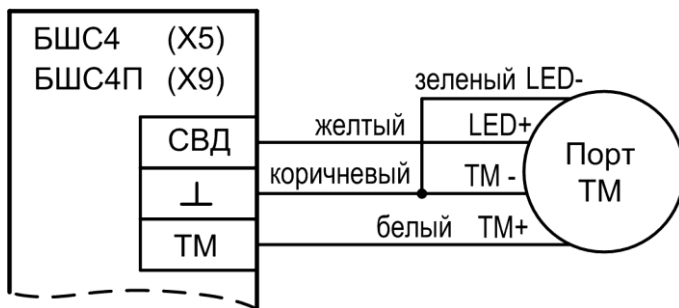


Рис.17 Схема подключения порта Touch Memory к БШС4 и БШС4П

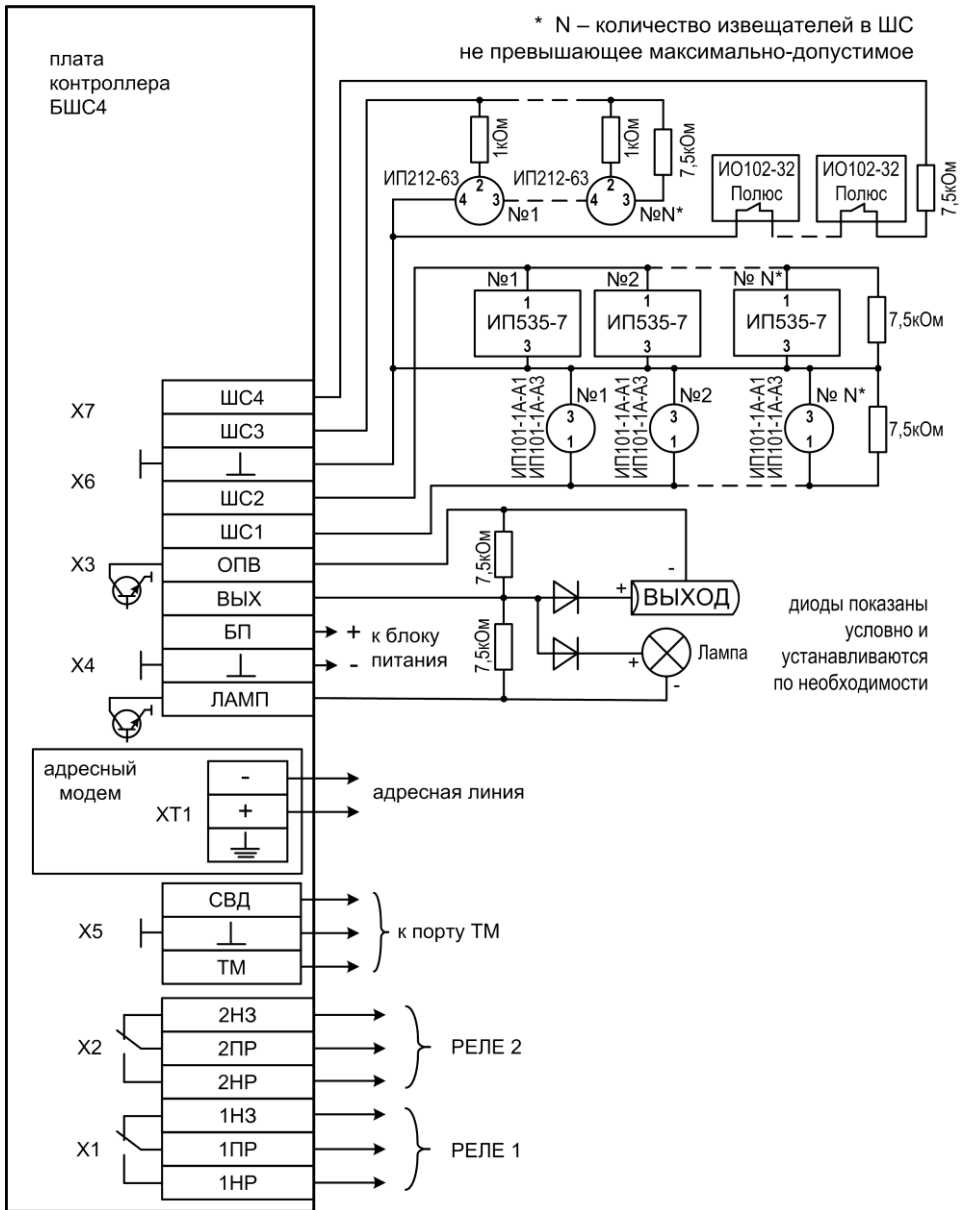


Рис.18 Схема внешних подключений БШС4

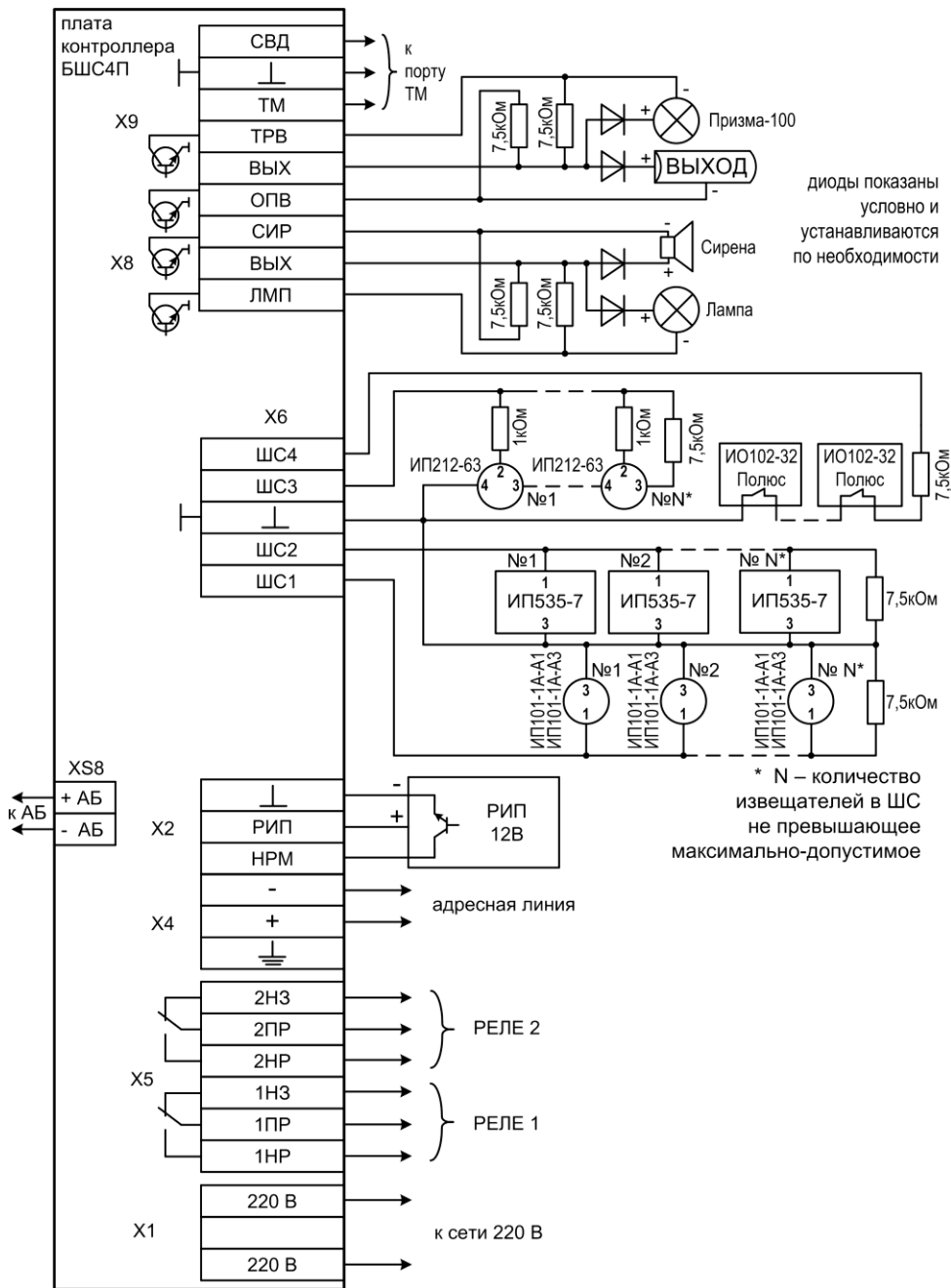


Рис.19 Схема внешних подключений БШС4П