

Производитель: Foshan Unipower Electronic Co. Адрес: Китай, Block 7, No. 115, 1st Zhangcha road, Chancheng District, Foshan city, Guangdong province



Паспорт

на свинцово-кислотную аккумуляторную батарею SVC 12 В

100 Ампер/час



SVC VP12100

Батареи данной серии являются герметизированными, не обслуживаемыми свинцово-кислотными аккумуляторами с системой рекомбинации газов (VRLA), не требуют доливки воды, предназначены для работы в циклическом режиме (выдерживают до 600 циклов). Низкий уровень саморазрядки обеспечивает срок службы до 5 лет в резервном (буферном) режиме. Герметичная конструкция позволяет использовать батарею в любом положении.

Батареи оснащены регулируемым клапаном. Технология изготовления AGM.(Absorbent Glass Mat)

Область применения: Источники бесперебойного питания, инверторы, аварийное освещение, измерительное оборудование, системы контроля доступа и системы управления, стартовые АКБ, тяговые АКБ

Спецификация:

Номинальное напряжение	12 Вольт
Размеры, длина	407
Ширина	174
Высота корпуса	233
Вес	29 кг
Внутреннее сопротивление(при 25°C)	≤10 мОм
Рабочий температурный диапазон	- 20 – +60°C
Номинальная ёмкость (20 часов заряда I=C/20)	100 Ампер/час
Зависимость ёмкости батареи от зарядного тока и времени заряда при 25°C	
Заряд в течении 10 ч (10А)	100 А/ч
Заряд в течении 5 ч (25А)	75 А/ч
Заряд в течении 1 ч (55А)	55 А/ч
Эффективная ёмкость при температуре:	40°C - 102%; 25°C - 100%; 0°C - 85%; -15°C - 65%
Напряжение заряда батареи при плавающем заряде	от 13,5 до 13,8 В (рекомендуемое – 13,6 В)
Напряжение заряда батареи в циклическом режиме	от 14,6 до 15,0 В (рекомендуемое 14,7 В)
Температурный коэффициент при плавающем зарядке	- 20 мВ/°C
Температурный коэффициент при циклическом заряде	-30 мВ/°C
Напряжение разряда 100% АКБ	10,5 В
Максимальный ток заряда	30 А
Максимальный ток непрерывного разряда	1200 А (5 сек)
Саморазряд в месяц, не более, при T=25°C	3%
Срок эксплуатации при 25°C и плавающем заряде	5 лет (нормальные условия эксплуатации)
Клеммы	M8
Материал корпуса	ABS(UL94-HB)

При хранении более чем 6 месяцев при T=25°C необходима подзарядка. При T отличающейся от 25°C более чем на 5°C необходима подзарядка не реже 1 раза в три месяца

Состав батареи

Компонент	Электроды плюс	Электроды минус	Корпус	Предохранительный клапан	Клеммы	Сепаратор	Электролит
Материал	Диоксид свинца	Свинец	Пластик ABS	Резина	Медь	Оргстекло	Серная кислота

Соответствие международным стандартам:



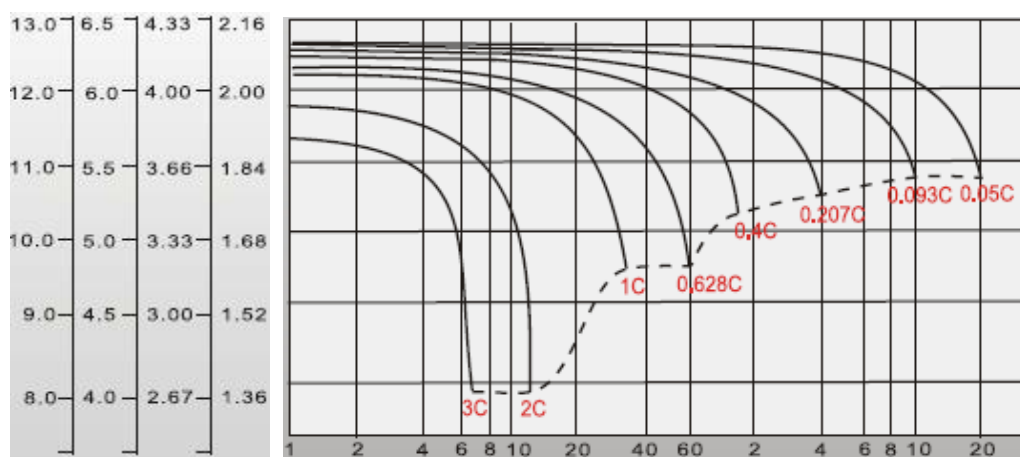
Разрядные характеристики АКБ при фиксированном токе и T=25°C, Ватты:

U \ T	5 м	5 м	15 м	30 м	45 м	1 ч	2 ч	3 ч	5 ч	8 ч	10 ч
9,6 В	4370	3800	2150	1380	1030	746	420	315	210	140	124
10,2 В	4200	3250	1930	1230	990	736	405	310	208	138	123
10,5 В	3850	3080	1820	1120	970	724	390	305	205	136	121
10,8 В	3520	2930	1580	1000	940	710	380	290	195	135	120

График разрядных характеристик

12В 6В 4В 2В

Температура 25°C

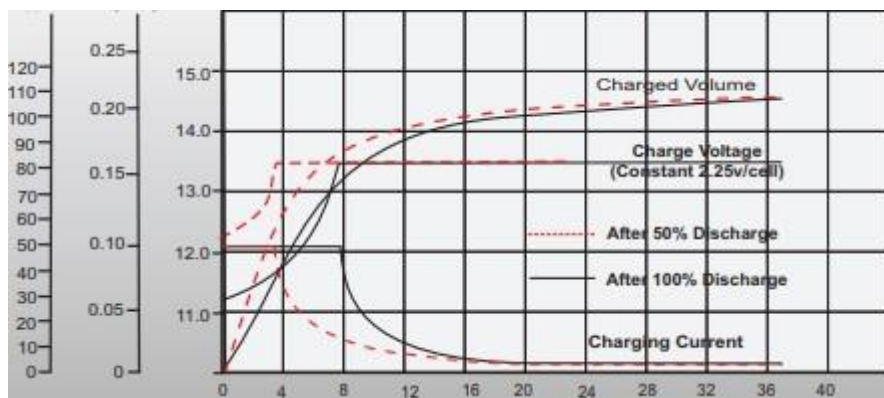


Напряжение батареи, В

Время разряда батареи, мин/часы

График состояния АКБ при плавающем заряде

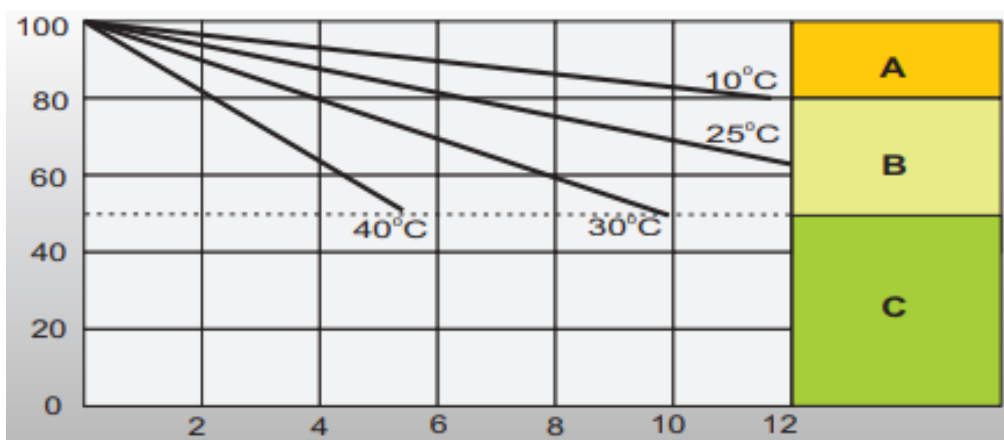
% Ток, А Напряж



Время заряда АКБ в часах

График саморазряда АКБ

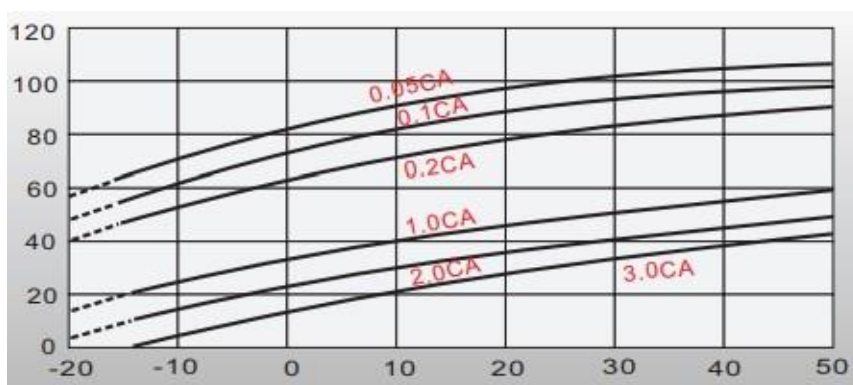
Оставшаяся ёмкость АКБ в %



Время хранения в месяцах

Влияние температуры на ёмкость АКБ

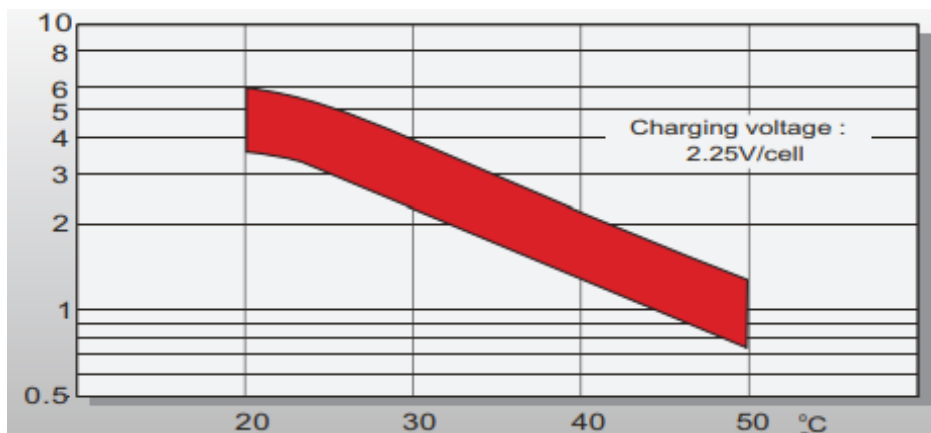
Процент заряда АКБ



Температура °C

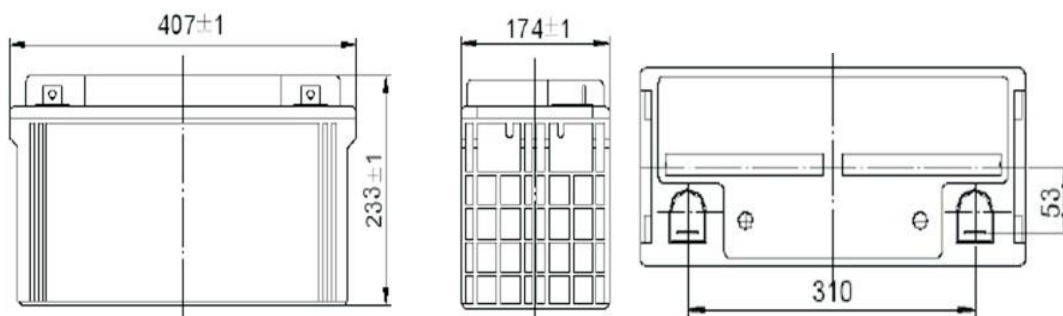
Эффект воздействия температуры АКБ на её срок службы

Срок службы, лет



Температура АКБ, °C

Габаритные размеры и расположение клемм АКБ



Внимание!

Не используйте аккумуляторные батареи для иных применений, кроме тех, которые указаны в их спецификации.

Не пытайтесь разобрать, устранить повреждение, оказать воздействие, самостоятельно утилизировать батареи. В противном случае батарея будет повреждена и может произойти утечка кислотного материала, взрывоопасный нагрев, сильный электрический разряд.

Не бросайте батареи в воду, огонь, не нагревайте батареи.

Не допускайте короткого замыкания батареи.

Если напряжение последовательно соединенных батарей выше 45В, пожалуйста, работайте с батареями в изоляционных перчатках. В противном случае, Вы можете получить сильный удар током.

Батарея содержит серную кислоту внутри. Опасайтесь попадания с серной кислоты на кожу, одежду и особенно в глаза. Если в глаза попала серная кислота, тщательно промойте глаза чистой водой и немедленно обратитесь к врачу.

Гарантийный срок на АКБ составляет 1 год.

В гарантийные обязательства входит только замена АКБ по причине заводского брака (внешние повреждения, просачивание электролита, короткое замыкание внутри АКБ, выражающееся в низком напряжении после цикла заряда, некачественные клеммы, отсутствие полноценной информации на корпусе АКБ).

Гарантийные обязательства на **износ** АКБ не предоставляются.



Официальный представитель компании SVC в России компания ООО СКТЕХ

Подпись руководителя: Вечерин И.В.

