

Монтажный кожух **МК-300-СА (МК-300-GRAY)** предназначен для использования с замками электромагнитными **VIZIT-ML300M-XX** и **VIZIT-ML305-XX**.

Модели монтажных кожухов отличаются цветовым исполнением. Цвет монтажного кожуха в зависимости от наименования модели указан в таблице ниже:

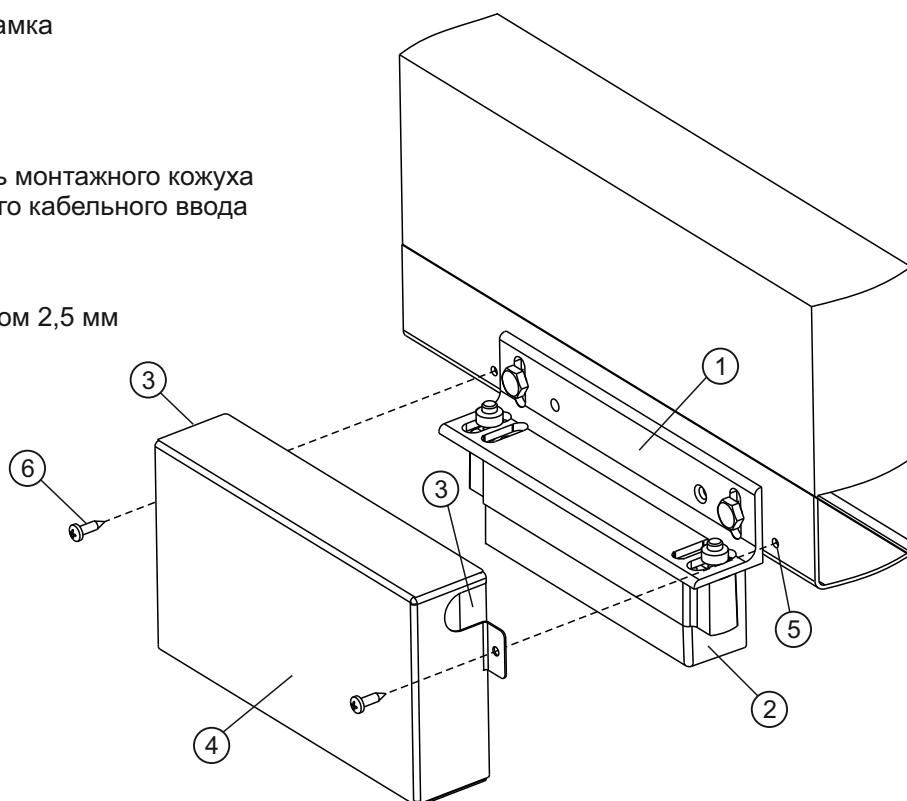
Наименование модели	Цвет корпуса
<b>МК-300-СА</b>	антик медный
<b>МК-300-GRAY</b>	серый

### КОМПЛЕКТ ПОСТАВКИ

Монтажный кожух МК-300-X, шт. **1**

### ПОРЯДОК УСТАНОВКИ

- ① Уголок для крепления замка
- ② Электромагнит замка
- ③ Кабельные вводы  
Для ввода кабеля внутрь монтажного кожуха удалите заглушку нужного кабельного ввода
- ④ Монтажный кожух
- ⑤ Отверстие (x2) диаметром 2,5 мм
- ⑥ Винт самосверлящий DIN 7504-P 3,9x19 (x2)  
Винты не входят в комплект поставки



### Установка монтажного кожуха

### ТЕХНИЧЕСКИЕ ХАРАКТЕРИСТИКИ

Габаритные размеры блока, мм, не более:

Ширина x Высота x Глубина

Масса, кг, не более:

**226 x 115 x 58**

**0,45**