



ПАСПОРТ ИЗДЕЛИЯ

Крепление на угол

DS-1276ZJ



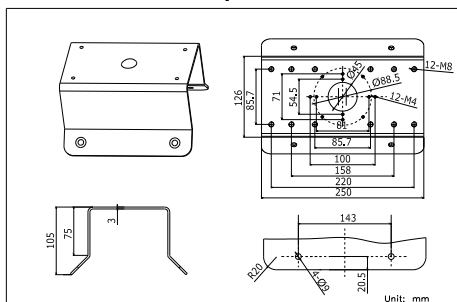
DS-1276ZJ



Общая информация

- Алюминиевый сплав
- Улучшенный дизайн влагозащиты

Размеры



Внимание

- Кронштейн должен быть установлен на плоскую поверхность стены
- Стена, на которую устанавливается кронштейн, должна выдерживать вес предполагаемой камеры и аксессуаров в трехкратном размере
- Максимальная грузоподъемность кронштейна – 10кг

Спецификации

Модель	DS-1276ZJ
Описание	Крепление на угол
Цвет	Белый Ник
Материал	Алюминиевый сплав
Размеры	126 × 105 × 250 мм
Вес (нетто)	1,95кг

*Изображения и спецификации могут быть изменены без дополнительного уведомления.

*За подробной информацией обращайтесь к вашему персональному менеджеру