



gfctv.ru

ДОСТУПНО
НА ВЫСОКОМ
УРОВНЕ

ЭЛЕКТРОМАГНИТНЫЙ ЗАМОК

GF-EML350-1

GF-EML350-2

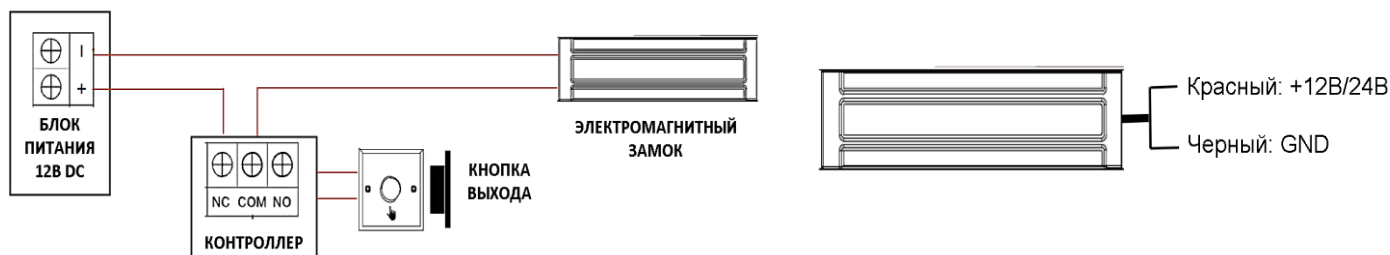
Электромагнитные замки серии GF-EML предназначены для использования в системах ограничения контроля доступа, автоматике пожарных и запасных выходов

Данные типы замков устанавливаются на двери, ворота, калитки и т.п. Замки сопрягаются с домофонами и контроллерами любых моделей, обеспечивающих электрические параметры по напряжению и потребляемой мощности согласно техническим характеристикам.

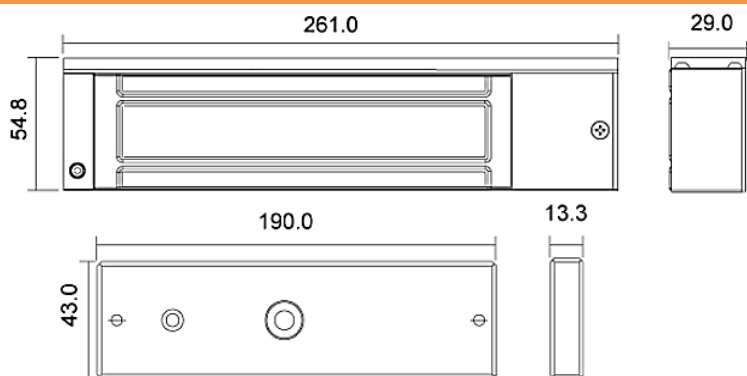
В зависимости от типа установки, замок применяется совместно с кронштейнами для крепления его к двери. L-образный кронштейн - для открывающихся наружу дверей; Z-образный кронштейн для открывающихся вовнутрь дверей; U-образный кронштейн - для стеклянных дверей.

Все модели замков рекомендуется устанавливать совместно с дверным доводчиком.

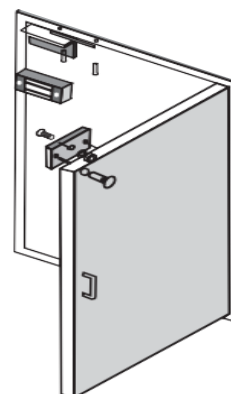
СХЕМА ПОДКЛЮЧЕНИЯ



РАЗМЕРЫ (мм)



УСТАНОВКА



1. Аккуратно обращайтесь с оборудованием. Удерживающую силу можно уменьшить, повредив корпус замка или пластину якоря.
2. Магнитный замок должен быть плотно закреплен на дверной раме, а пластина якоря - на дверном полотне. Монтажный комплект позволяет якорю вращаться по центру, тем самым компенсируя смещение, вызванное другими факторами.
3. При установке пластины якоря не затягивайте винты слишком туго. Для резинового кольца должна быть обеспечена надлежащая эластичность, чтобы пластина якоря могла сама принять соответствующее положение.
4. Пожалуйста, держите поверхность замка в чистоте, иначе усилие для удержания будет уменьшено из-за пыли или других загрязнений на ней.

ТЕХНИЧЕСКИЕ ХАРАКТЕРИСТИКИ

Параметр	Значение	
Усилие удержания	350 кг	
Напряжение питания	12В DC / 24В DC	
Ток потребления	500 мА @ 12В DC / 300 мА @ 24В DC	
Материал корпуса	Алюминий анодированный	
Материал обмотки (катушки)	Алюминиевый провод, покрытый медью (GF-EML350-1)	Медный провод (GF-EML350-2)
Класс защиты корпуса	IP65	
Масса	2.3 кг	
Размеры	261 x 54.8 x 29 (мм)	
Диапазон рабочих температур	-20°C - +50°C	