

## IP-камера IPC-D522-G0/SU

### ПАСПОРТ ИЗДЕЛИЯ



- 2 Мп купольная IP-камера (мини) с фиксированным объективом и ИК-подсветкой
- Высокое качество изображения с разрешением 2 Мп
- Технология эффективного сжатия H.265+
- Четкое изображение при яркой задней засветке благодаря технологии 120 дБ True WDR
- Защита от влаги и пыли (IP66) и антивандальная защита (IK08)
- Модели с литерой -S: встроенный микрофон, аудиоинтерфейс, тревожный интерфейс
- Малый размер позволяет устанавливать камеру в ограниченном пространстве
- Встроенный слот для microSD/SDHC/SDXC: есть, до 128 ГБ

## ▪ Спецификации

<b>Камера</b>	
Матрица	1/2.7" Progressive Scan CMOS
Чувствительность	Цвет: 0.028 лк @ (F2.0, AGC вкл), 0 лк с ИК-подсветкой
Скорость электронного затвора	От 1/3 до 1/100,000 с
Поддержка медленного затвора	Есть
WDR	120 дБ
Режим «день/ночь»	ИК-фильтр
Регулировка угла наблюдения	Поворот: от -30 до +30°, наклон: от 0 до 75°, вращение: от 0 до 360°
<b>Объектив</b>	
Тип объектива	2.8, 4 мм
Угол обзора	2.8 мм, по горизонтали: 114°, по вертикали: 62°, по диагонали: 135° 4 мм, по горизонтали: 86°, по вертикали: 46°, по диагонали: 102°
Апертура	F2.0
Крепление объектива	M12
<b>Подсветка</b>	
Дальность ИК-подсветки	До 10 м
Длина волны	850 нм
<b>Видео</b>	
Максимальное разрешение	1920 × 1080
Основной поток	50 Гц: 25 к/с (1920 × 1080, 1280 × 960, 1280 × 720) 60 Гц: 30 к/с (1920 × 1080, 1280 × 960, 1280 × 720)
Дополнительный поток	50 Гц: 25 к/с (640 × 480, 640 × 360, 320 × 240) 60 Гц: 30 к/с (640 × 480, 640 × 360, 320 × 240)
Третий поток	50 Гц: 25 к/с (1920 × 1080, 1280 × 720, 640 × 360, 352 × 288) 60 Гц: 30 к/с (1920 × 1080, 1280 × 720, 640 × 360, 352 × 240)
Видеосжатие	Основной поток: H.265/H.264 Дополнительный поток: H.265/H.264/MJPEG Третий поток: H.265/ H.264
Битрейт видео	От 32 Кбит/с до 16 Мбит/с
Профиль H.264	Main Profile/High Profile
Профиль H.265	Main Profile
H.264+	Для основного потока
H.265+	Для основного потока
SVC	Поддержка кодирования H.264 и H.265
<b>Аудио</b>	
Фильтр шума окружающей среды	Есть
Частота дискретизации	8 кГц/16 кГц/32 кГц/44.1 кГц/48 кГц
Аудиосжатие	G722.1/G711ulaw/G711alaw/G726/MP2L2/PCM
Битрейт аудио	64 Кбит/с (G.711)/16 Кбит/с (G.722.1)/16 Кбит/с (G.726)/от 32 до 192 Кбит/с (MP2L2)

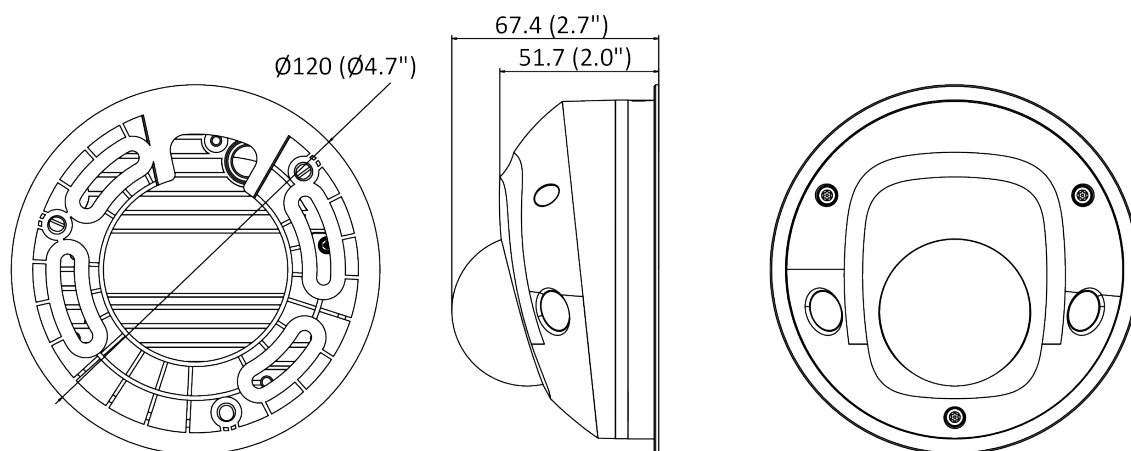
<b>Сеть</b>	
Одновременный просмотр в режиме реального времени	До 6 каналов
API	ONVIF (PROFILE S, PROFILE G, PROFILE T), ISAPI, SDK, Ehome
Протоколы	TCP/IP, UDP, ICMP, HTTP, HTTPS, FTP, DHCP, DNS, DDNS, RTP, RTSP, RTCP, PPPoE, NTP, UPnP, SMTP, SNMP, IGMP, 802.1X, QoS, IPv6, Bonjour, SSL/TLS
Пользователь/хост	До 32 пользователей. 3 уровня пользователей: Администратор, Оператор и Пользователь
Безопасность	Защита паролем, сложный пароль, шифрование HTTPS, аутентификация 802.1X (EAP-TLS 1.2, EAP-LEAP, EAP-MD5), водяные знаки, фильтрация IP-адресов, базовая и дайджест-аутентификация для HTTP/HTTPS, WSSE и дайджест-аутентификация для ONVIF, TLS1.2
Сетевое хранение	Поддержка micro SD/SDHC/SDXC-карты (128 ГБ), локального хранения, NAS (NFS, SMB/CIFS), ANR
Клиент	Проводная сеть: Hik-Connect, iVMS-4200, Hik-Central
Веб-интерфейс	Требуется плагин для просмотра в режиме реального времени: IE 8+ Не требуется плагин для просмотра в режиме реального времени: Chrome 57.0+, Firefox 52.0+, Safari 11+ Локальные сервисы: Chrome 41.0+, Firefox 30.0+
Срабатывание тревоги	Обнаружение движения, детектор саботажа, разрыв сети, конфликт IP-адресов, переполнение накопителя, ошибка накопителя, несанкционированный вход
<b>Изображение</b>	
Переключение режима «день/ночь»	Автоматич./По расписанию/День/Ночь/По тревоге (модели с литерой -S)
Улучшение изображения	BLC/3D DNR/HLC
Настройки изображения	Режим коридора, насыщенность, яркость, контрастность, резкость и баланс белого настраиваются через клиентское ПО или веб-интерфейс
<b>Интерфейс</b>	
Аудио	Модели с литерой -S: 2 входа: линейный вход или вход микрофона (встроенный микрофон) 1 выход: линейный выход, моно, терминальный блок
Тревожный интерфейс	Модели с литерой -S: 1 вход: тревожный вход 1 выход: тревожный выход (макс. DC 12 В, 30 мА), терминальный блок
Локальное хранение	Встроенный слот для microSD/SDHC/SDXC-карты, до 128 ГБ
Аппаратный сброс	Есть
Сетевые интерфейсы	1 RJ45 auto 10/100M порт Ethernet
<b>Событие</b>	
Основные события	Обнаружение движения, детектор саботажа, исключения (разрыв сети, конфликт IP-адресов, несанкционированный вход, переполнение накопителя, ошибка накопителя)
Интеллектуальные события	Обнаружение пересечения линии и вторжения, детекция лиц
Детекция лиц	Есть

Основное	
Метод привязки	Запись по тревоге: карта памяти, сетевое хранение, предзапись и постзапись Загрузка изображений: FTP, HTTP, NAS, Email Запуск уведомлений: HTTP, ISAPI, тревожный выход, Email
Версия прошивки	V5.6.5
Язык веб-клиента	32 языка Английский, русский, эстонский, болгарский, венгерский, греческий, немецкий, итальянский, чешский, словацкий, французский, польский, голландский, португальский, испанский, румынский, датский, шведский, норвежский, финский, хорватский, словенский, сербский, турецкий, корейский, китайский (традиционный), тайский, вьетнамский, японский, латышский, литовский, бразильский португальский
Основные функции	Anti-Flicker, три потока, Heartbeat, зеркалирование, маскирование области, изменение пароля по e-mail, подсчет пикселей, прослушивание HTTP
Рабочие условия	От -40 до +60 °С, влажность 95 % или меньше (без конденсата)
Питание	DC 12 В ± 25 % PoE (802.3 af, класс 3)
Потребляемая мощность	DC 12 В, 0.7 А, макс. 8.5 Вт, коаксиальный разъем питания Ø 5.5 мм PoE (802.3 af, от 36 до 57 В), от 0.3 до 0.1 А, макс. 10 Вт
Размер камеры	Ø 120 × 67.4 мм (4.7 × 2.7")
Масса камеры	Камера: приближ. 400 г
Сертификаты	
Стандарты по защите	Защита от попадания влаги и пыли: IP66 (IEC 60529-2013), IK08 (IEC 60529-2013)

## ▪ Доступные модели

IPC-D522-G0/SU (2.8/4 mm)

## ▪ Размеры (ед. изм.: мм (дюймы))



Unit: mm (inch)

## ▪ Аксессуары

### ▪ Опционально

DS-1275ZJ-SUS Кронштейн для установки на столб (стойку)	DS-1272ZJ-120 Кронштейн для установки на стену	DS-1276ZJ-SUS Кронштейн для установки на угол	DS-1280ZJ-DM46 Монтажная коробка	DS-1271ZJ-120 Подвесной кронштейн
				
<b>DS-1272ZJ-120B</b> <b>Кронштейн</b> <b>для установки на стену</b>				
				

## Правила эксплуатации

1. Устройство должно эксплуатироваться в условиях, обеспечивающих возможность работы системы охлаждения. Во избежание перегрева и выхода прибора из строя не допускается размещение рядом с источниками теплового излучения, использование в замкнутых пространствах (ящик, глухой шкаф и т.п.). Рабочий диапазон температур: от минус 40 до плюс 60 °С.
2. Все подключения должны осуществляться при отключенном электропитании.
3. Запрещена подача на входы устройства сигналов, не предусмотренных назначением этих входов, это может привести к выходу устройства из строя.
4. Не допускается воздействие на устройство температуры свыше плюс 60 °С, источников электромагнитных излучений, активных химических соединений, электрического тока, а также дыма, пара и других факторов, способствующих порче устройства. Не допускается воздействие прямых солнечных лучей непосредственно на матрицу видеокамеры.
5. Конфигурирование устройства лицом, не имеющим соответствующей компетенции, может привести к некорректной работе, сбоям в работе, а также к выходу устройства из строя.
6. Не допускаются падения и сильная тряска устройства.
7. Рекомендуется использование источника бесперебойного питания, во избежание воздействия скачков напряжения или нештатного отключения устройства.

**Для получения информации об установке и включении устройства, пожалуйста, обратитесь к Краткому руководству пользователя соответствующего устройства.**