

Производитель: Foshan Unipower Electronic Co. Адрес: Китай, Block 7, No. 115, 1st Zhangcha road, Chancheng District, Foshan city, Guangdong province



Паспорт

на свинцово-кислотную аккумуляторную батарею SVC 12 В 7.5 Ампер/час



SVC AV 7.5-12

Батареи данной серии являются герметизированными, не обслуживаемыми свинцово-кислотными аккумуляторными с системой рекомбинации газов (VRLA), не требуют доливки воды, предназначены для работы в циклическом режиме (выдерживают до 600 циклов). Низкий уровень саморазрядки обеспечивает срок службы до 5 лет в резервном (буферном) режиме. Герметичная конструкция позволяет использовать батарею в любом положении.

Батареи оснащены регулируемым клапаном. Технология изготовления AGM.(Absorbent Glass Mat)

Область применения: Источники бесперебойного питания, аварийная подсветка, измерительное оборудование, системы контроля доступа и системы управления.

Спецификация:

Номинальное напряжение	12 Вольт
Размеры, длина	151
Ширина	65
Высота корпуса	94
Высота с клеммами	99
Вес	2,1 кг
Рабочий температурный диапазон	- 20 – +60°C
Номинальная ёмкость (20 часов заряда I=C/20)	7,5 Ампер/час
Зависимость ёмкости батареи от зарядного тока и времени заряда при 25°C	
Разряд в течении 20 ч (0,225А 1,8 В/яч)	7,5 А/ч
Заряд в течении 10 ч (0,419А 1,8 В/яч)	7 А/ч
Заряд в течении 5 ч (0,756А 1,75В/яч)	6,25 А/ч
Заряд в течении 3 ч (1,1 А 1,75 В/яч)	5,49 А/ч
Заряд в течении 1 ч (2,73А 1,60 В/яч)	4,56 А/ч
Эффективная ёмкость при температуре:	40°C - 102%; 25°C - 100%; 0°C - 85%; -15°C - 65%
Напряжение заряда батареи при плавающем заряде	от 13,5 до 13.8 В (рекомендуемое – 13,6 В)
Напряжение заряда батареи в циклическом режиме	от 14,4 до 15,0 В (рекомендуемое 14,7 В)
Температурный коэффициент при плавающем зарядке	- 18 мВ/°C
Температурный коэффициент при циклическом заряде	-30 мВ/°C
Напряжение разряда 100% АКБ	10,5 В
Максимальный ток заряда	2,1 А
Максимальный ток непрерывного разряда	37,5 А
Саморазряд в месяц, не более, при T=25°C	3%
Срок эксплуатации при 25°C и плавающем заряде	5 лет (нормальные условия эксплуатации)
Клеммы	F1
Материал корпуса	ABS(UL94-HB)Опционально UL94V-0

При хранении более чем 6 месяцев при T=25°C необходима подзарядка. При T отличающейся от 25°C более чем

на 5°C необходима подзарядка не реже 1 раза в три месяца

Состав батареи

Компонент	Электроды плюс	Электроды минус	Корпус и крышка	Предохранительный клапан	Герметик	Клеммы	Сепаратор	Электролит
Материал	Диоксид свинца	Свинец	Пластик ABS	Резина (EPDR)	Эпоксидная смола	Медь	Оргстекло	Серная кислота

Соответствие международным стандартам:



Разрядные характеристики АКБ, Амперы (25°C):

U \ T	5 м	10 м	15 м	20 м	30 м	45 м	1 ч	2 ч	3 ч	4 ч	5 ч	6 ч	8 ч	10 ч	20 ч
1,85	17.2	12.5	10.7	9.07	6.62	4.84	3.86	2.29	1.71	1.39	1.18	1.02	0.810	0.671	0.368
1,80	20.6	14.6	12.1	9.86	7.13	5.14	4.10	2.40	1.78	1.45	1.22	1.06	0.839	0.700	0.375
1,75	23.0	16.0	12.9	10.4	7.41	5.35	4.26	2.48	1.83	1.48	1.25	1.08	0.852	0.711	0.383
1,70	25.1	17.1	13.7	10.9	7.70	5.49	4.34	2.53	1.87	1.51	1.27	1.10	0.870	0.720	0.387
1,65	27.3	18.0	14.3	11.3	7.97	5.66	4.46	2.58	1.90	1.54	1.29	1.12	0.881	0.728	0.391
1,60	28.7	18.9	14.8	11.7	8.19	5.81	4.56	2.64	1.94	1.57	1.32	1.14	0.896	0.739	0.398

Разрядные характеристики АКБ, Ватты (25°C):

U \ T	5 м	10 м	15 м	20 м	30 м	45 м	1 ч	2 ч	3 ч	4 ч	5 ч	6 ч	8 ч	10 ч	20 ч
1,85	32.4	23.9	20.5	17.6	12.9	9.49	7.59	4.53	3.40	2.77	2.35	2.04	1.63	1.35	0.743
1,80	38.5	27.7	23.0	19.0	13.8	10.0	8.06	4.74	3.53	2.89	2.43	2.12	1.68	1.40	0.755
1,75	42.7	30.0	24.4	19.9	14.3	10.4	8.35	4.87	3.61	2.93	2.48	2.15	1.70	1.42	0.767
1,70	45.8	31.6	25.7	20.7	14.7	10.6	8.44	4.94	3.66	2.97	2.51	2.17	1.72	1.43	0.769
1,65	49.0	32.9	26.5	21.3	15.1	10.8	8.59	4.98	3.69	3.00	2.53	2.19	1.73	1.43	0.771
1,60	50.3	33.7	26.9	21.6	15.3	11.0	8.71	5.06	3.75	3.03	2.56	2.22	1.75	1.45	0.780

График разрядных характеристик

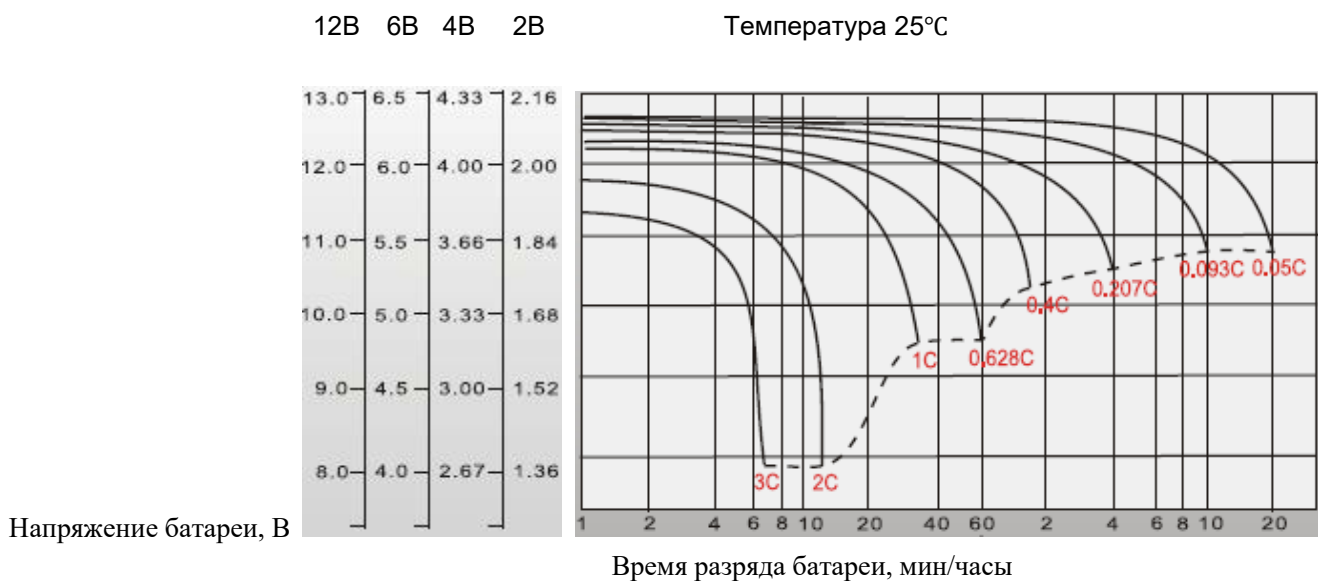


График состояния АКБ при плавающем заряде

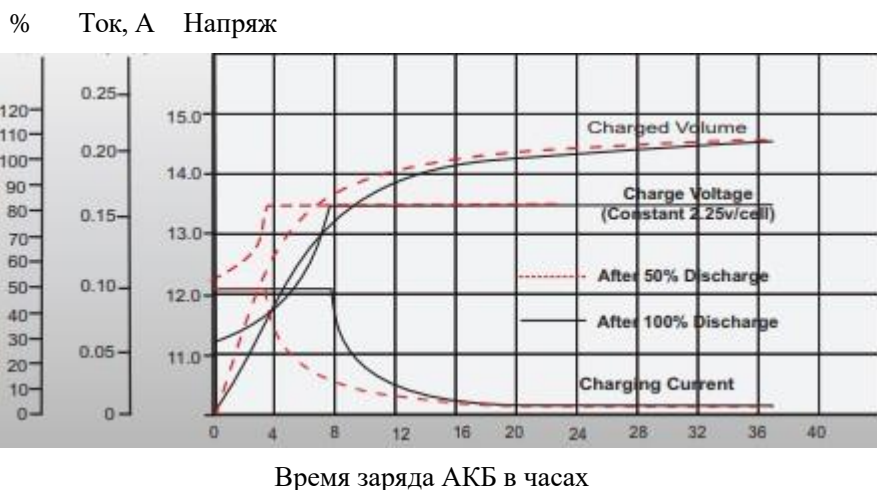
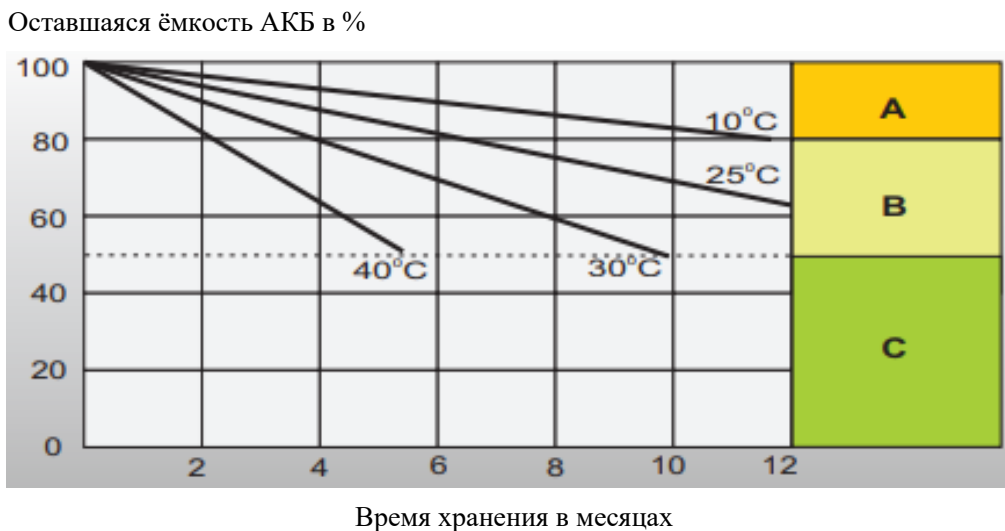
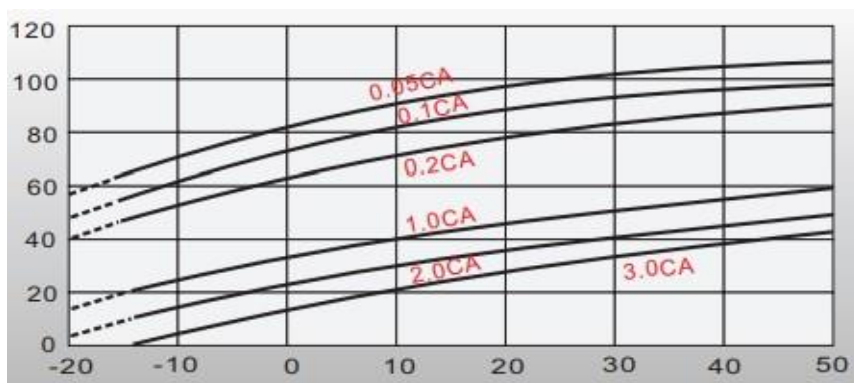


График саморазряда АКБ



Влияние температуры на ёмкость АКБ

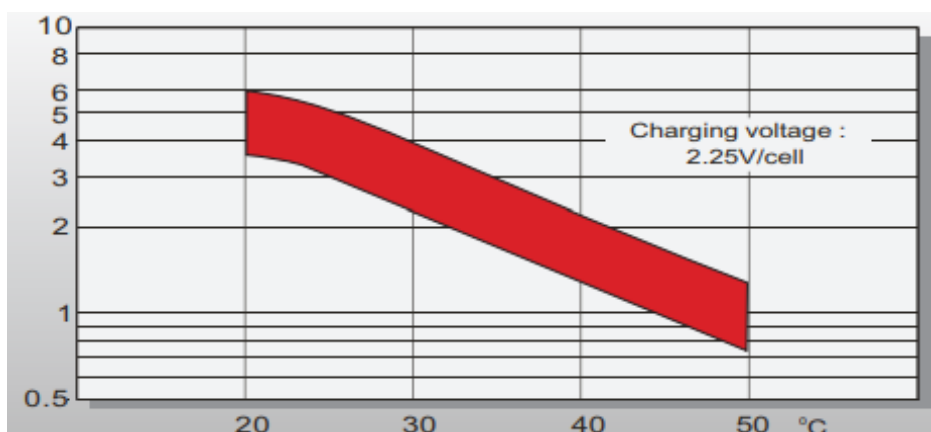
Процент заряда АКБ



Температура °C

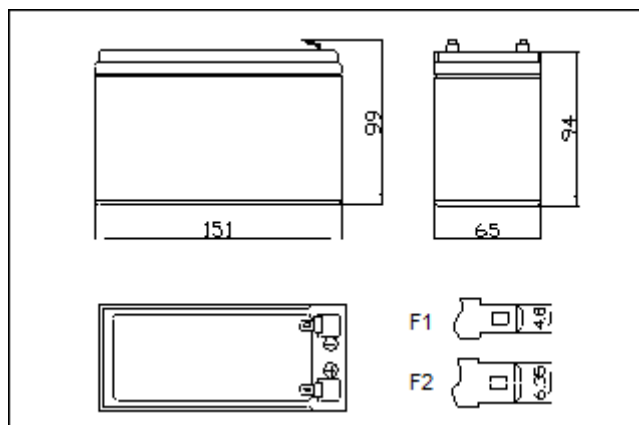
Эффект воздействия температуры АКБ на её срок службы

Срок службы, лет



Температура АКБ, °C

Габариты АКБ



Размеры и расположение элементов

Внимание!

Не используйте аккумуляторные батареи для иных применений, кроме тех, которые указаны в их спецификации.

Не пытайтесь разобрать, устранить повреждение, оказать воздействие, самостоятельно утилизировать батареи. В противном случае батарея будет повреждена и может произойти утечка кислотного материала, взрывоопасный нагрев, сильный электрический разряд.

Не бросайте батареи в воду, огонь, не нагревайте батареи.

Не допускайте короткого замыкания батареи.

Если напряжение последовательно соединенных батарей выше 45В, пожалуйста, работайте с батареями в изоляционных перчатках. В противном случае, Вы можете получить сильный удар током.

Батарея содержит серную кислоту внутри. Опасайтесь попадания с серной кислоты на кожу, одежду и особенно в глаза. Если в глаза попала серная кислота, тщательно промойте глаза чистой водой и немедленно обратитесь к врачу.

Гарантийный срок на АКБ составляет 1 год.

В гарантийные обязательства входит только замена АКБ по причине заводского брака (внешние повреждения, просачивание электролита, короткое замыкание внутри АКБ, выражающееся в низком напряжении после цикла заряда, некачественные клеммы, отсутствие полноценной информации на корпусе АКБ).

Гарантийные обязательства на **износ** АКБ не предоставляются.



Официальный представитель компании SVC в России компания ООО СКТЕХ

Подпись руководителя: Вечерин И.В.

