

2021



ТУРНИКЕТЫ СЕРИИ ST-TS010

Инструкция по установке

СЕРИЯ ST-TS010

Оглавление

ВВЕДЕНИЕ	3
ОБЩЕЕ ОПИСАНИЕ	3
ТЕХНИЧЕСКИЕ ПАРАМЕТРЫ.....	3
ГАБАРИТНЫЕ РАЗМЕРЫ.....	3
РАСПАКОВКА	4
УСТАНОВКА ШТАНГ	4
ТЕСТИРОВАНИЕ ТУРНИКЕТА ПЕРЕД МОНТАЖОМ.....	4
УСТАНОВКА	5
УСЛОВИЯ МОНТАЖА	5
ПРОКЛАДКА КАБЕЛЯ.....	5
МОНТАЖ ТУМБЫ ТУРНИКЕТА	6
МОНТАЖ СЧИТЫВАТЕЛЯ И КОНТРОЛЛЕРА	6
ПОДКЛЮЧЕНИЕ	7
ОСНОВНЫЕ ОСОБЕННОСТИ.....	7
НАЗНАЧЕНИЕ КОНТАКТОВ.....	7
НАСТРОЙКА ПАРАМЕТРОВ.....	8
<i>Описание функции DIP-переключателей</i>	8
<i>Установка длительности открытия турникета</i>	8
ДЛИТЕЛЬНОСТЬ	8
ПЕРЕКЛЮЧАТЕЛИ	8
ДЛИТЕЛЬНОСТЬ	8
ПЕРЕКЛЮЧАТЕЛИ	8
<i>Программирование направления прохода</i>	8
<i>Память количества проходов</i>	8
МЕРЫ ПРЕДОСТОРОЖНОСТИ И ОБСЛУЖИВАНИЕ	9
МЕРЫ ПРЕДОСТОРОЖНОСТИ	9
<i>Максимальная нагрузка на штанги турникета</i>	9
<i>Экстренные случаи</i>	9
ОБСЛУЖИВАНИЕ	10
<i>Регулярное обслуживание</i>	10
ПОИСК И УСТРАНЕНИЕ НЕИСПРАВНОСТЕЙ	11
СХЕМА ПОДКЛЮЧЕНИЯ ST-NC221, ST-TS010 И ST-AC103RC	12

СЕРИЯ ST-TS010

Введение

Общее описание

Трехштанговый турникет серии ST-TS010 предназначен для организации санкционированного доступа людей через проходную на территорию охраняемого объекта. Может использоваться как в помещении, так и на улице под навесом.

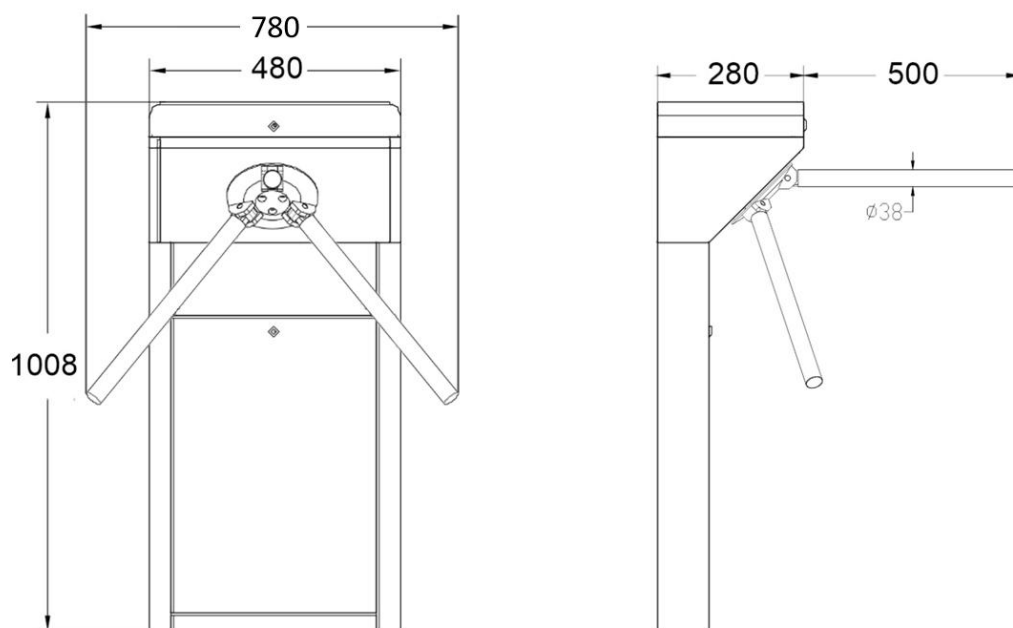
ST-TS010 – базовая модель трехштангового турникета для использования с любыми сторонними СКУД, возможна установка считывателя с максимальными размерами 120x70x25 мм.

Перед установкой внимательно ознакомьтесь с данной инструкцией.

Технические параметры

Параметры	Значение
Модель:	ST-TS010
Материал:	Нержавеющая сталь
Преграждающая штанга:	500 мм
Усилие на штангу:	Максимум 80 кг на середину штанги, 40 кг на конец штанги
Напряжение питания:	220 В (АС)
Потребляемая мощность:	25 Вт
Рабочая температура:	от -30 до +60 °С
Рабочая влажность:	10% - 85%
Класс защиты:	IP54
Габариты:	1008 x 480 x 280 + 500 (штанга) мм
Вес:	31 кг

Габаритные размеры



СЕРИЯ ST-TS010

Распаковка и сборка турникета

Распаковка

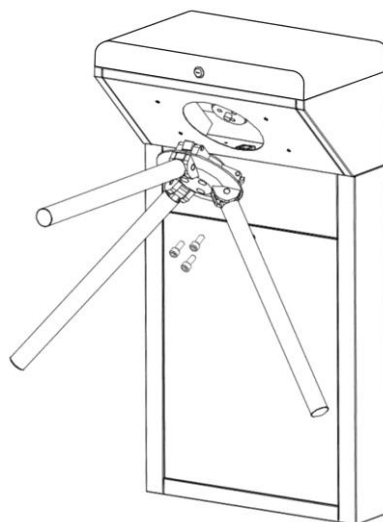
Турникет имеет массивную верхнюю часть и неустойчив без упаковки. Для транспортировки турникет зафиксирован с помощью 2 винтов на деревянном поддоне. Т.к. для крепления к поддону используются винты, которые служат и для фиксации блока штанг, то перед установкой штанг отсоедините поддон.

Установка штанг

Для предотвращения повреждения механизмов турникета блок штанг не устанавливается. Для установки блока штанг выполните следующие действия:

1. Вставьте блок штанг в соответствующее отверстие корпуса турникета, как показано на рисунке ниже.
2. Зафиксируйте блок с помощью 3-х винтов, идущих в комплекте.

ПРИМЕЧАНИЕ: Для крепления блока штанг один крепежный винт находится вместе с дополнительными комплектующими, а два других используются в качестве крепления турникета к деревянному поддону.



Тестирование турникета перед монтажом

1. Убедитесь, что требования по питанию строго соблюдены. Напряжение питания турникета составляет 200 ÷ 240 В (АС).

ПРИМЕЧАНИЕ: Турникет должен быть заземлен.

2. Подайте питание и подождите 30 секунд до завершения процедуры самодиагностики.
3. Поднимите штанги вручную.
4. Проверьте, корректно ли работает турникет и СИД индикацию.

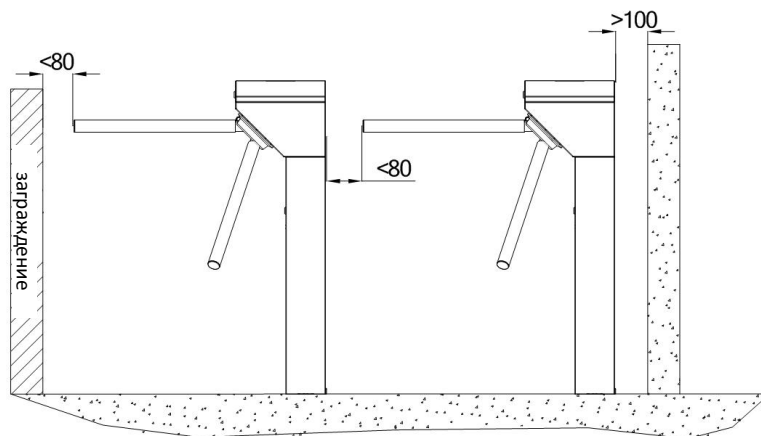
Если обнаружена какая-либо проблема, ознакомьтесь с главой по поиску и устранению неисправностей или обратитесь к поставщику.

СЕРИЯ ST-TS010

Установка

Условия монтажа

Оборудование должно быть установлено на бетонное основание для обеспечения надежной фиксации с помощью анкерных болтов. Рекомендуется использовать вспомогательное ограждение для полного перекрытия прохода.



ПРИМЕЧАНИЕ:

1. При установке турникета напротив стены необходимо обеспечить зазор между задней поверхностью и стеной не менее 100 мм, чтобы была возможность открыть верхнюю крышку турникета для настройки или сервисного обслуживания.
2. Необходимо обеспечить зазор между штангой и преградой не более 80 мм.
3. Дополнительно можно сделать напольную маркировку, предупреждающую пользователя, что необходимо остановиться на разметке для идентификации. Такая маркировка позволит снизить вероятность выхода турникета из строя вследствие неправильной эксплуатации.

Прокладка кабеля

В центре монтажного основания имеются отверстия для прокладки кабеля, размеры монтажного основания приведены на рисунке ниже и указаны в миллиметрах. Кабели питания и коммуникационные кабели должны прокладываться через указанные отверстия. При прокладке кабеля рекомендуется использовать гофрированную трубу для его защиты.

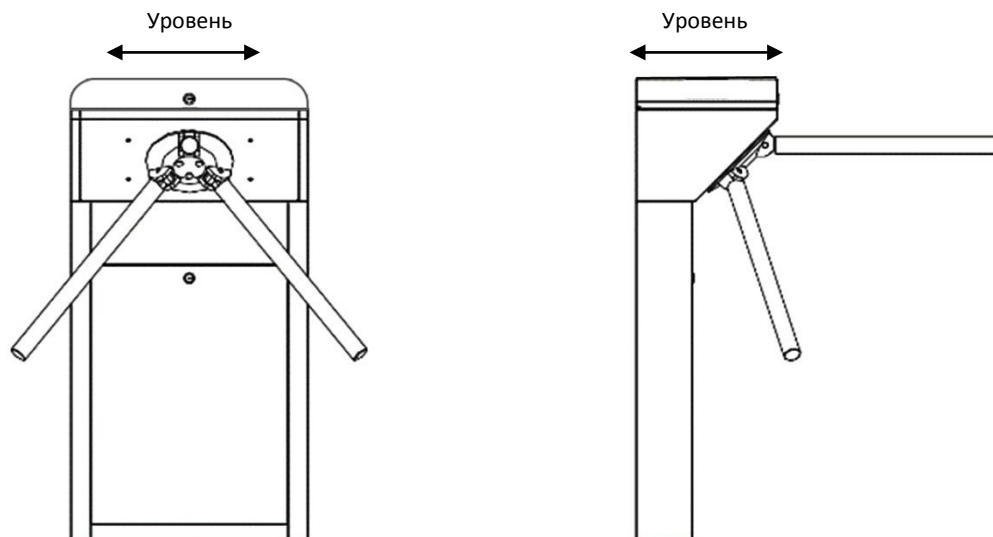
ПРИМЕЧАНИЕ: Турникет должен быть заземлен. Для заземления предусмотрен соответствующий контакт.



СЕРИЯ ST-TS010

Монтаж тумбы турникета

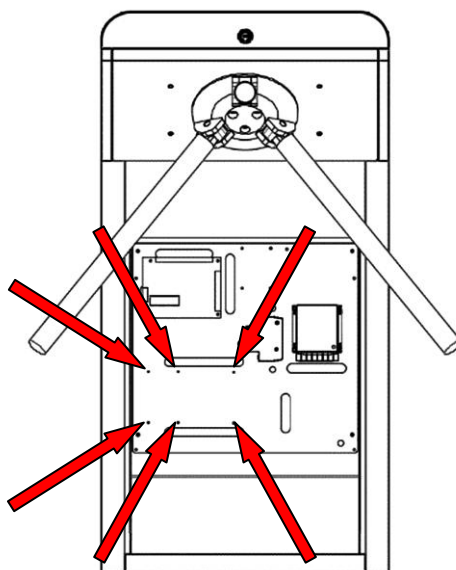
1. Просверлите 4 отверстия в бетонном основании в соответствии со схемой на рисунке выше.
2. Расположите корректно турникет и используйте фиксирующий клей для поверхности и резьбы анкерных болтов. Установите четыре анкерных болта для фиксации турникета.
3. Используйте горизонтальный уровень для проверки правильности установки турникета. При необходимости используйте прокладки для выравнивания.



4. Зафиксируйте стойку турникета, затянув анкерные болты.

Монтаж считывателя и контроллера

Верхняя крышка турникета допускает монтаж считывателей карт с внутренней стороны с максимальными размерами 120x70x25 мм. Считыватели фиксируются с использованием идущих в комплекте с турникетом адаптеров, которые крепятся с помощью 4 барашковых гаек. Монтажная пластина турникета содержит стойки, указанные на рисунке ниже, они предназначены для монтажа контроллеров ST-NC441 или ST-NC221. Винты крепления идут в комплекте со стойками. Питание контроллера со считывателями обеспечивается встроенным источником питания через разъем J18 на плате управления турникетом.



СЕРИЯ ST-TS010

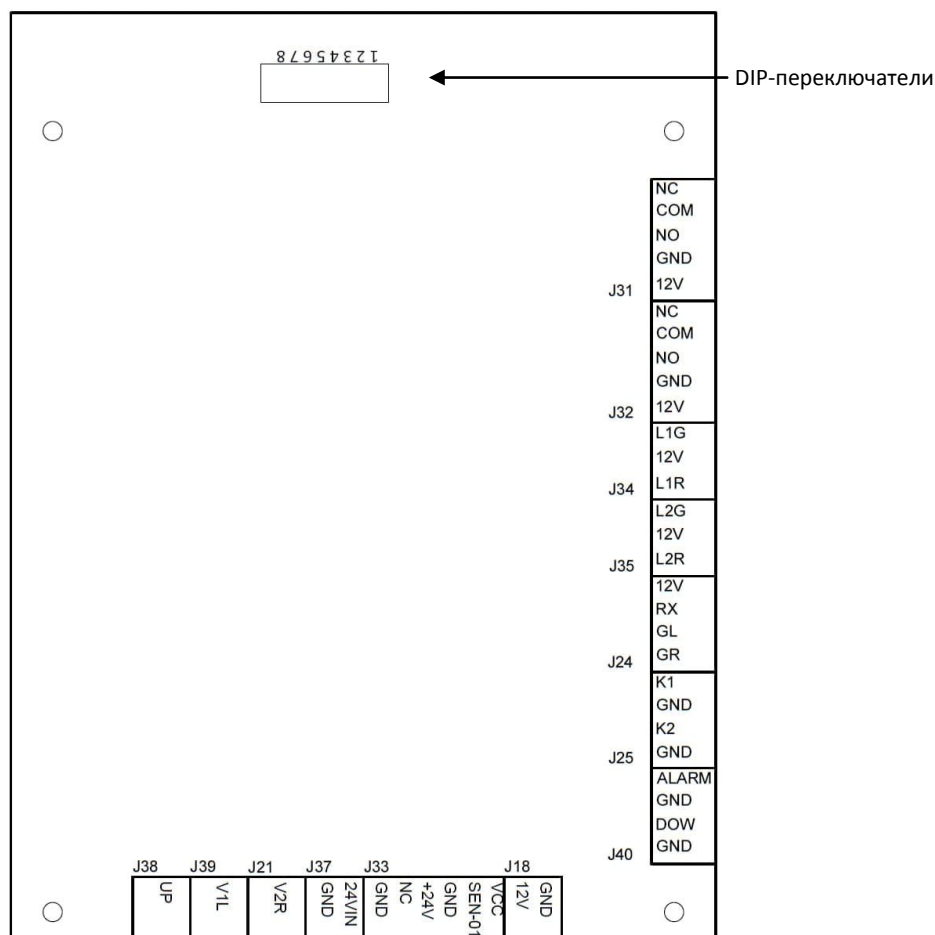
Подключение

Основные особенности

Турникеты серии ST-TS010 поддерживает следующий функционал:

- Контролируемый проход по одному человеку с индикацией разрешенного направления по активации входа прохода.
- Память количества срабатываний управляющего входа и разрешение прохода для соответствующего количества человек.
- Автоматическое падение преграждающей штанги по срабатыванию входа разблокировки или при отключении питания.
- Возможность блокировки турникета с включением звукового сигнала по срабатыванию тревожного входа.
- Возможность индикации проворота блока штанг при проходе человека с помощью релейного выхода для каждого направления.

Назначение контактов



Турникет поставляется в готовом состоянии, когда все внутренние подключения выполнены. Для подключения внутренних узлов используются следующие входы и выходы:

J37 вход: используются для подключения питания 24В (DC).

J39 выход: используются для подключения левого управляющего соленоида.

J21 выход: используются для подключения правого управляющего соленоида.

J38 выход: используются для подключения соленоида разблокировки.

J33 вход: используются для подключения датчика положения блока штанг.

J24 выход: используются для подключения верхнего СИД индикатора.

СЕРИЯ ST-TS010

Для взаимодействия с внешними устройствами используются следующие входы и выходы:

J40 вход DOW/GND: используется для разблокировки турникета в случае пожара или других экстренных случаях. При активации входа преграждающая планка автоматически падает, для возврата в дежурный режим вход разблокировки следует восстановить и вручную поднять планку.

J40 вход ALARM/GND: используется для включения режима тревоги турникета. При активации входа турникет не будет реагировать на сигналы разрешения прохода или разблокировки и включится звуковой сигнал тревоги. Для возврата в дежурный режим замкните вход еще раз.

J25 входы K1/GND, K2/GND: используются для подключения сигнала СКУД для разрешения прохода в одном и другом направлениях. Не допускается замыкание входов управления более чем на рекомендуемую длительность в 1 секунду, т.к. может привести к выходу из строя электромагнитов управления проходом.

J31 выходы NC/NO/COM: используются индикации факта прохода через турникет по провороту блока штанг после активации входа **K2**. Длительность импульса составляет 1 секунду. Может использоваться для подключения к входу датчика двери контроллера СКУД.

J32 выходы NC/NO/COM: используются индикации факта прохода через турникет по провороту блока штанг после активации входа **K1**. Длительность импульса составляет 1 секунду. Может использоваться для подключения к входу датчика двери контроллера СКУД.

J18 выход 12В (DC): используется для питания контроллера СКУД, максимальный ток потребления 2А.

J34 и J35: не используются.

Настройка параметров

Описание функции DIP-переключателей



Переключатель	1	2	3	4	5	6	7	8
Функция	Длительность открытия			Направление прохода		Память	Не используется	
По умолчанию	0	0	0	0	0	1	0	0

Установка длительности открытия турникета

Длительность открытия определяет время, в течение которого турникет будет находиться в открытом положении с момента получения сигнала на открытие. Длительность открытия настраивается DIP-переключателями 1, 2 и 3, и может быть установлена от 5с до 60с в соответствии с таблицей ниже.

Длительность	Переключатели	Длительность	Переключатели
5с	000	30с	100
10с	001	40с	101
15с	010	50с	110
20с	011	60с	111

Программирование направления прохода

Программирование контроля направления прохода выполняется с помощью DIP-переключателей 4 и 5.

00 = Проход разрешен в обоих направлениях.

01 = Разрешен проход только при активации входа **K2**.

10 = Разрешен проход только при активации входа **K1**.

11 = Проход запрещен в обоих направлениях.

Память количества проходов

Функция памяти количества проходов позволяет запомнить до 20 последовательных команд прохода для пропуска до 20 посетителей. При использовании данной функции нет необходимости пропускать посетителей по одному с помощью отдельной команды прохода. Включить или выключить функцию можно с помощью DIP-переключателя 6.

0 = Память количества проходов включена.

1 = Память количества проходов выключена.

СЕРИЯ ST-TS010

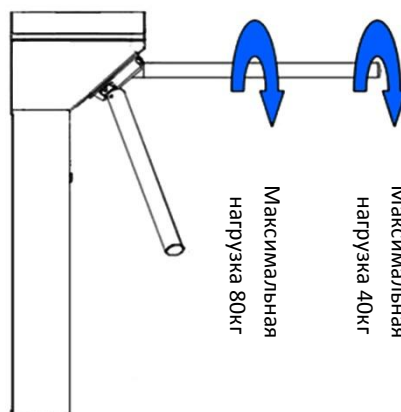
Меры предосторожности и обслуживание

Меры предосторожности

1. Рекомендуется приобрести дополнительные аксессуары при уличном использовании.
 - a. Необходимо установить дополнительно вентилятор при температурах эксплуатации выше 50°C.
 - b. При правильной установке степень защиты корпуса турникета эквивалентна IP54, т.е. использование на улице допустимо под навесом. Однако турникет не может работать в регионах, где могут происходить тайфуны.
 - c. При температурах ниже -30°C, необходимо установить дополнительно обогреватель.
 - d. Жизненный цикл оборудования может сократиться в случае уличной эксплуатации в прибрежных районах или районах подверженных кислотным дождям.
2. При правильном подключении кабелей питания и управления подъем воды на 25 см не может нанести ущерба работоспособности, но включение питания и эксплуатация запрещена в этом случае.
3. Рекомендуется обеспечить малые зазоры между турникетами и дополнительными преграждающими элементами для предотвращения прохода через них.
4. Рекомендуется сделать напольную маркировку, предупреждающую пользователя, что необходимо остановиться на разметке для идентификации.

Максимальная нагрузка на штанги турникета

Максимальная нагрузка на центр штанги равна 80 кг, а на конце штанги 40 кг. Превышение допустимой нагрузки может привести к выходу из строя механической части турникета.



Экстренные случаи

Турникет разработан таким образом, что при пропадании питания, штанги автоматически опускаются, обеспечивая свободный проход для людей. Также у турникета имеется вход J40 для подключения управляющего устройства разблокировки турникета в экстренных ситуациях.

ПРИМЕЧАНИЕ: После восстановления питания подождите не менее 30 с, затем поднимите штанги вручную.

СЕРИЯ ST-TS010

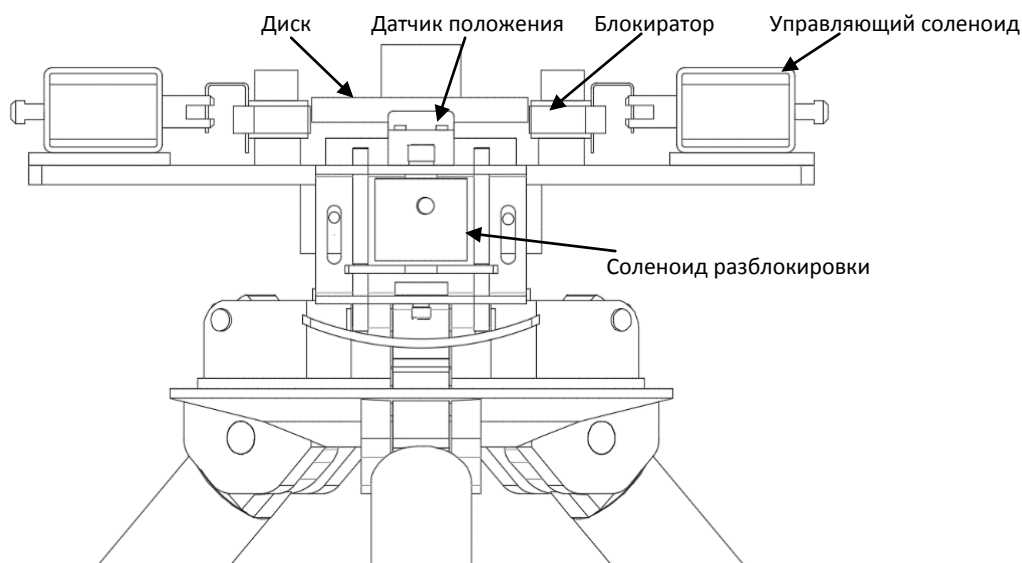
Обслуживание

Турникет требует периодического обслуживания и ремонта в случае поломки. Рекомендуется разместить предупреждающие знаки в удобных местах для обеспечения правильного прохода пользователями. Своевременное обслуживание турникета гарантирует долгий срок службы.

Регулярное обслуживание

Рекомендуется регулярно протирать корпус турникета чистящими и защитными средствами для нержавеющей стали. Турникеты, работающие в уличных условиях и подверженные повышенному загрязнению, требуют обслуживания как минимум один раз в год. Регулярное обслуживание необходимо проводить при отключенном питании. При обслуживании необходимо очистить механизм от пыли и грязи, а так же смазать вращающиеся и трущиеся элементы.

На рисунке ниже показано механическое и электрическое устройство турникета.



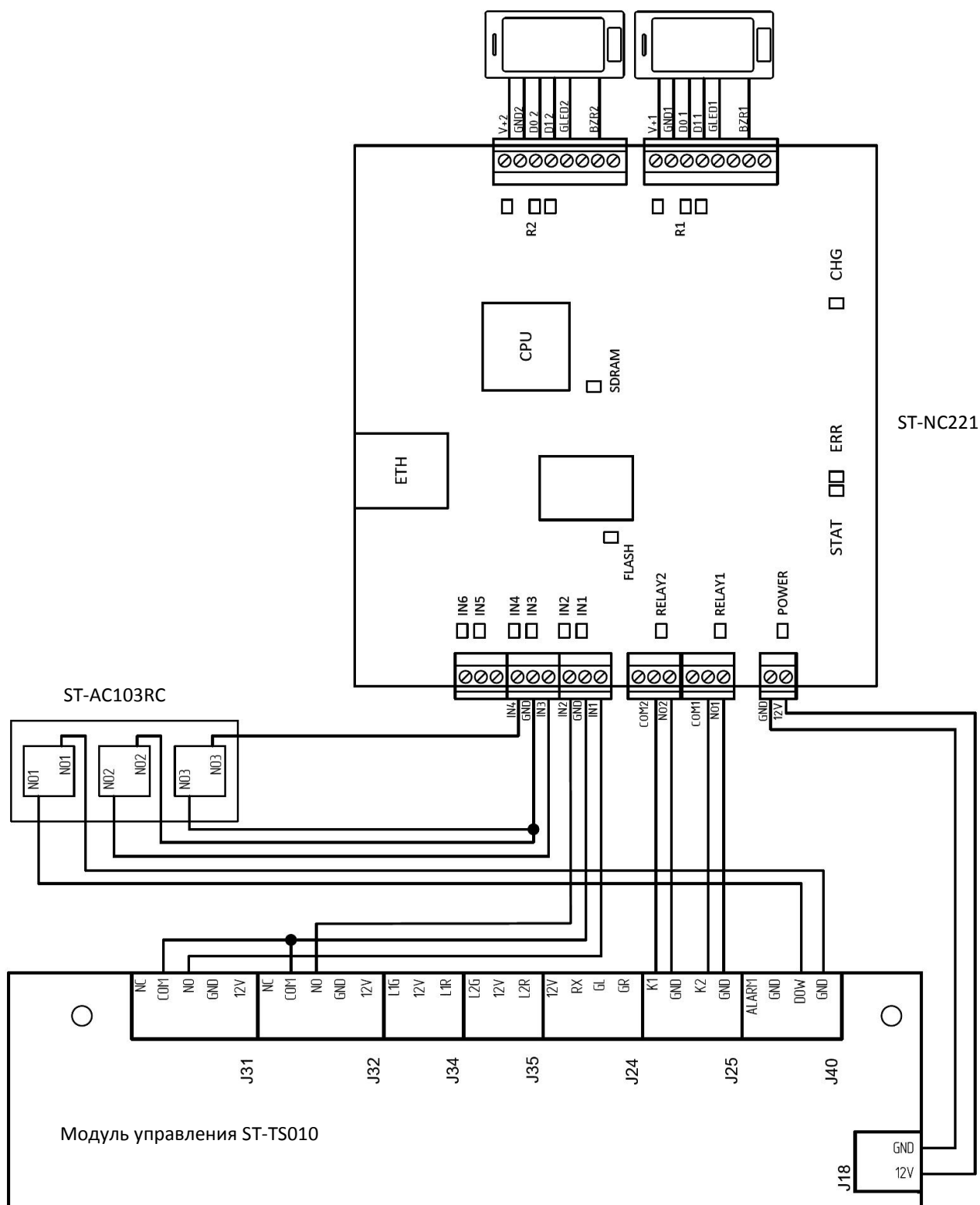
СЕРИЯ ST-TS010

Поиск и устранение неисправностей

Проблема	Решение
При подаче питания на турникет индикатор не загорается.	Проблема может быть связана с блоком питания или проводкой. Проверьте кабель на предмет повреждений или отсутствия напряжения 220В.
После подачи питания на турникет не фиксируется штанга при подъеме вручную.	Проблема может быть связана с соленоидом разблокировки штанги. Проверьте, функционирует ли соленоид разблокировки штанги. Снимите крышку модуля управления и проверьте рабочее положение электромагнита.
После попытки идентификации турникет не открывается.	Проблема может быть связана с отсутствием прав доступа или проводкой. 1. Убедитесь, что пользователь имеет соответствующие права доступа. 2. Используйте мультиметр для проверки сигнала открытия на контактах NO и COM контроллера СКУД. 3. Замкните контакты "K1/GND" и "K2/GND". Если турникет открывается, то проблема в контроллере СКУД. Проверьте подключение в соответствии с общей схемой.
Турникет не блокирует проход в каком-либо направлении.	Проблема может быть связана с соленоидами управления. 1. Проверьте соленоид управления блокировкой штанг. 2. Проверьте, что длительность переключения реле контроллера установлена 1 секунда.

СЕРИЯ ST-TS010

Схема подключения ST-NC221, ST-TS010 и ST-AC103RC



ПРИМЕЧАНИЕ: Для реализации данной схемы в Таймекс необходимо запрограммировать два пункта доступа с поддержкой датчиков положения двери и кнопок выхода. На входы датчиков положения двери IN1 и IN2 контроллера подключаются релейные выходы проворота блока штанг для фиксации факта прохода человека. На входы кнопок выхода IN3 и IN4 контроллера подключаются выходы кнопочного пульта с целью протоколирования использования кнопок пульта для разрешения прохода посетителя без идентификатора. Для корректности работы в Таймекс для пункта доступа настройку **Время разблокировки замка** необходимо задать равной длительности открытия турникета, и следует включить настройку **Импульсный режим замка** с длительностью импульса 1 секунду.