

Satel®

INT-TSH

КЛАВИАТУРА



CE EAC IP

int-tsh_sii_ru 10/15

КРАТКОЕ РУКОВОДСТВО ПО УСТАНОВКЕ

Расширенная версия руководства по установке размещена в электронном виде на сайте www.satel.eu



Установка системы охранной сигнализации должна производиться квалифицированным персоналом.

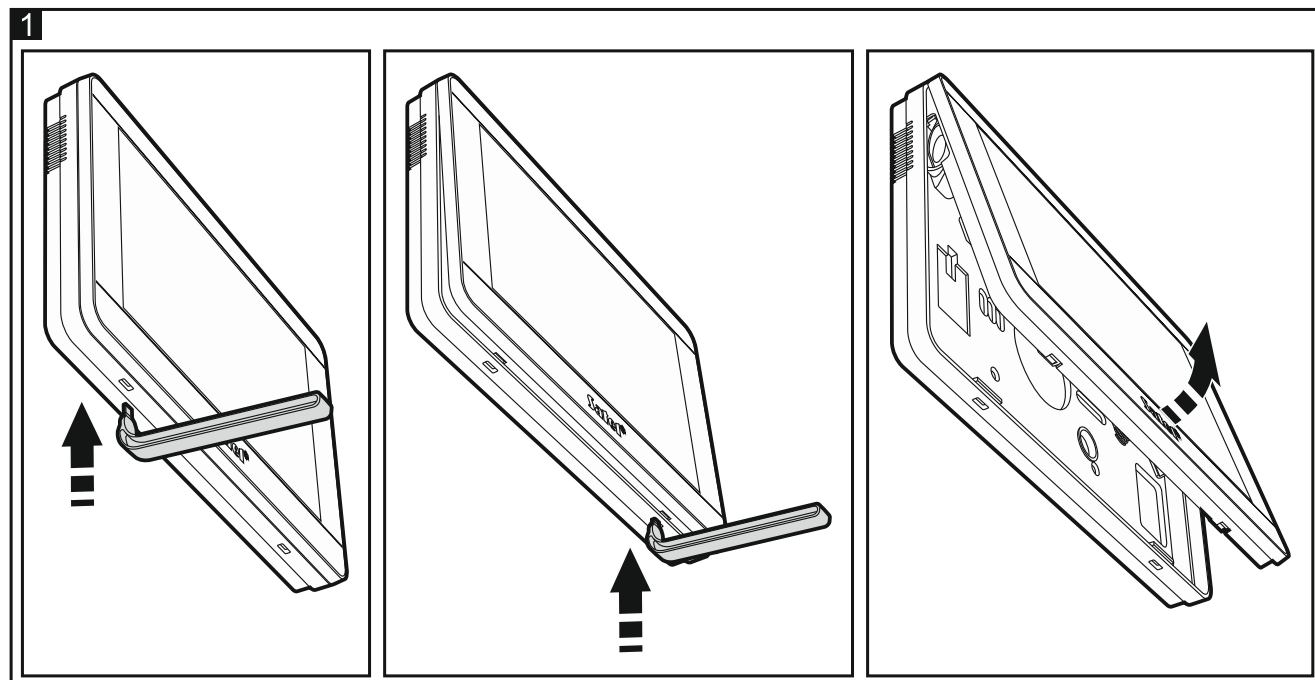
Все электросоединения должны производиться только при отключенном электропитании.

Предупреждение

Это устройство класса А. В жилых помещениях оно может создавать радиопомехи. В таких случаях можно требовать, чтобы пользователь предпринял соответствующие предохранительные меры.

Клавиатура INT-TSH предназначена для установки внутри помещений. Место монтажа должно обеспечить простой и удобный доступ пользователям системы.

1. Откройте корпус клавиатуры (рис. 1). Представленный на рисунке инструмент, предназначенный для открытия корпуса, поставляется с устройством.



2. Поднесите основание корпуса к стене и отметьте положение монтажных отверстий.

3. Просверлите в стене отверстия под распорные дюбели.

4. Установите на стене соединительную коробку, к которой следует подвести кабели и в которой будет размещено ферритовое кольцо.

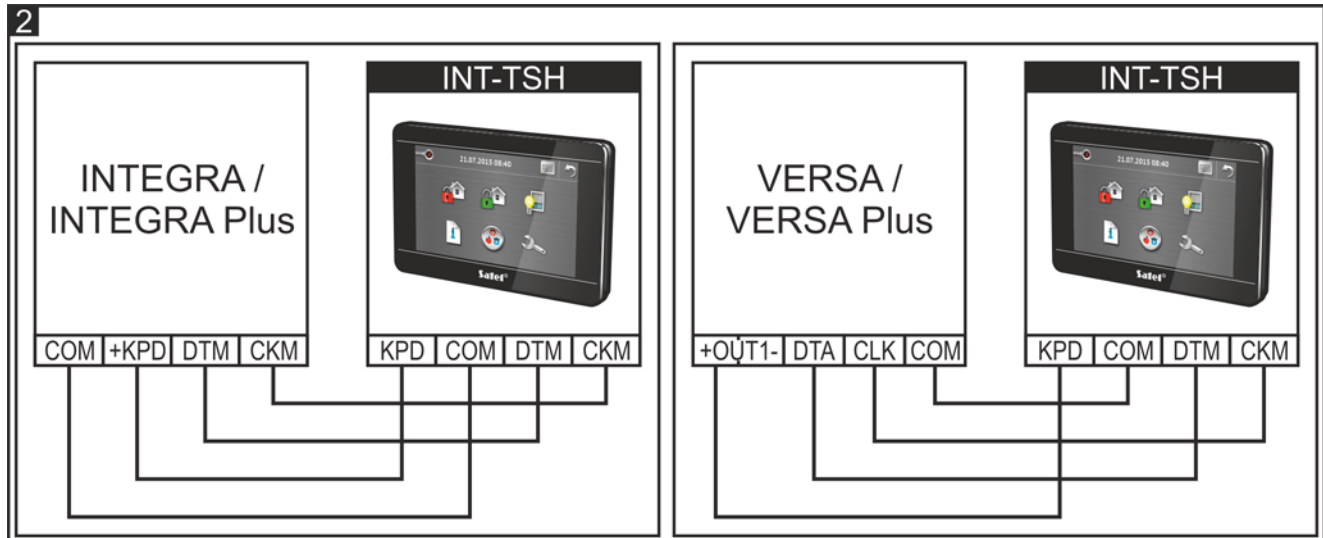


Задача, поставляемого вместе с клавиатурой, ферритового кольца состоит в уменьшении уровня электромагнитных помех. Ферритовое кольцо должно находиться как можно поближе к корпусу.

5. Намотайте кабель на ферритовое кольцо. Максимальное количество мотков для кабеля – 3.

6. Проведите провода через отверстие в основании корпуса.

7. С помощью шурупов и распорных дюбелей прикрепите основание корпуса к стене.
8. Клеммы DTM, СКМ и COM клавиатуры подключите к соответствующим клеммам шины приемно-контрольного прибора (см.: рис. 2). Для подключения следует использовать простой неэкранированный кабель. В случае использования кабеля типа «витая пара» следует помнить, что сигналы СКМ (clock) и DTM (data) не должны передаваться одной витой парой проводов. Провода должны подводиться в одном кабеле. Длина проводов не должна превышать 300 м.



9. Подключите провода к клеммам дополнительных зон, если должны к ним подключаться извещатели (извещатели подключаются, как к зонам на главной плате приемно-контрольного прибора). Зоны поддерживаются в случае подключения клавиатуры к прибору INTEGRA / INTEGRA Plus.
10. Подключите провода питания к клеммам KPD и COM. Питание клавиатуры может осуществляться непосредственно от приемно-контрольного прибора, от модуля расширения с блоком питания или от блока питания.



Если питание клавиатуры должно осуществляться непосредственно от прибора, то клемму KPD клавиатуры в случае:

- INTEGRA 64 / INTEGRA 128 / INTEGRA 64 Plus / INTEGRA 128 Plus / INTEGRA 256 Plus: можно соединить с клеммой +KPD прибора,
- INTEGRA 24 / INTEGRA 32 / INTEGRA 128-WRL: следует подключить к силовому выходу OUT1 или OUT2, запрограммированному как тип 41. ПИТАНИЕ (максимальный ток остальных выходов недостаточен).
- VERSA 5 / VERSA 10 / VERSA 15 / VERSA Plus: следует подключить к клемме «+» силового выхода OUT1 или OUT2 (максимальных ток остальных выходов недостаточен).

11. Установите переднюю панель корпуса на скобы и защелкните корпус.

Описание клемм

KPD	- вход питания.
COM	- масса (0 В).
DTM	- data.
СКМ	- clock.
Z1, Z2	- зоны.
RSA, RSB	- клеммы для будущих применений (RS-485).

Декларации соответствия находятся на сайте www.satel.eu/ce