

**УСТРОЙСТВО КОММУТАЦИИ  
UD-DPE-2**

**РУКОВОДСТВО ПО ЭКСПЛУАТАЦИИ**

**2022**

## СОДЕРЖАНИЕ

1. ВВЕДЕНИЕ .....	3
2. НАЗНАЧЕНИЕ УСТРОЙСТВА КОММУТАЦИИ .....	3
3. ФУНКЦИИ УСТРОЙСТВА КОММУТАЦИИ.....	4
4. СОСТАВ ДОМОФОННОГО КОМПЛЕКСА.....	4
5. ТЕХНИЧЕСКИЕ ХАРАКТЕРИСТИКИ.....	4
6. КОНСТРУКЦИЯ .....	6
7. КОМПЛЕКТНОСТЬ.....	7
8. РАБОТА УСТРОЙСТВА КОММУТАЦИИ .....	8
10. ПОРЯДОК УСТАНОВКИ .....	14
11. ПРОВЕРКА РАБОТОСПОБНОСТИ .....	15
12. ВОЗМОЖНЫЕ НЕИСПРАВНОСТИ И МЕТОДЫ ИХ УСТРАНЕНИЯ .....	16

## 1. ВВЕДЕНИЕ

Настоящее руководство по эксплуатации (далее – РЭ) предназначено для ознакомления с возможностями, принципами работы, конструкцией, правилами установки и правилами эксплуатации устройства коммутации UD-DPE-2 (далее – УК) в составе домофонного комплекса (далее – ДК) на базе блоков вызова DP1-CE7(L) (далее – БВ) и видеомонитора серии VM400 или VM500 (далее – ВМ).

К работе с УК допускается персонал, имеющий допуск не ниже третьей квалификационной группы электрической безопасности, подготовленный в объеме производства работ, предусмотренных эксплуатационной документацией в части монтажных работ и подключения блока питания (далее – БП) к сети переменного тока 220 В.

В данном РЭ используются следующие сокращения:

- БВ – блок вызова;
- БП – блок питания;
- ВМ – видеомонитор;
- ДК – домофонный комплекс;
- КУ – ключевое устройство (контроллер);
- РЭ – руководство по эксплуатации;
- УК – устройство коммутации.

## 2. НАЗНАЧЕНИЕ УСТРОЙСТВА КОММУТАЦИИ

Устройство коммутации UD-DPE-2 предназначено для работы в составе ДК на базе блоков вызова DP1-CE7(L) и видеомонитора VM400-4CL (или VM500-5.1CL) и позволяет создавать на его основе ДК, который поддерживает санкционированный доступ на охраняемую территорию.

УК обеспечивает:

- подключение до четырех БВ к одному УК;
- коммутацию разговорной линии и видеосигнала с вызывающего БВ на ВМ;
- блокирование всех не занятых вызовом БВ;
- последовательное соединение нескольких УК.

### 3. ФУНКЦИИ УСТРОЙСТВА КОММУТАЦИИ

УК позволяет осуществлять следующие функции:

- коммутация «посетитель-абонент» с БВ, установленного у подъезда объекта или при входе на охраняемую территорию, на ВМ;
- видеосвязь «посетитель-абонент»;
- дуплексная связь «посетитель-абонент»;
- подключение к каждому УК до 4 БВ;
- возможность последовательного соединения УК для наращивания числа подключенных БВ.

### 4. СОСТАВ ДОМОФОННОГО КОМПЛЕКСА

Устройство коммутации UD-DPE-2 предназначено для работы в составе ДК, содержащего следующие блоки и узлы (базовый комплект):

- |                              |  |
|------------------------------|--|
| • блоки вызова (БВ)          | <b>DP1-CE7(L);</b>                       |
| • блоки питания (БП)         | <b>PS2-DSV3;</b>                         |
| • устройство коммутации (УК) | <b>UD-DPE-2;</b>                         |
| • видеомонитор (ВМ)          | <b>VM400-4CL</b> или <b>VM500-5.1CL;</b> |
| • электромагнитные замки     | <b>EML300</b> или аналогичный;           |
| • кнопки выхода              | <b>B21, B23, B72;</b>                    |
| • дверные доводчики.         |  |

Дополнительно в состав ДК на базе УК может быть включено ключевое устройство (контроллер) CRT-71 для прохода на территорию по электронным ключам.

## 5. ТЕХНИЧЕСКИЕ ХАРАКТЕРИСТИКИ

Количество БВ, подключаемых к одному УК	до 4
Возможность каскадирования УК	до 10
Блокировка вызова абонента с нескольких БВ	+
Напряжение питания 12V, В	12±10%
Напряжение питания 17V, В	15 - 25
Ток потребления, не более	30 мА
Габаритные размеры, мм	137x81x30
Масса, кг	0,13

УК соответствует климатическому исполнению УХЛ.3.1 согласно ГОСТ 15150-69:

- температура окружающей среды: (-10...+40)°С;
- относительная влажность: до 90%;
- атмосферное давление: (650...800) мм. рт. ст.

## 6. КОНСТРУКЦИЯ

Конструктивно УК выполнено в корпусе из пластмассы 4-го класса опасности (малоопасный) по ГОСТ 12.1.007. Степень защиты изделия при вертикальном закреплении и подводе кабелей снизу или сбоку IP21, при подводе кабелей сверху IP20 по ГОСТ 14254. Внешний вид изделия показан на рисунке 1. Корпус состоит из двух разъемных частей, основания и крышки. Крышка крепится к основанию двумя винтами, расположенными в углах по диагонали корпуса. В основании корпуса имеется секционно удаляемая стенка и окно для подвода кабелей внешних связей. Внутри корпуса установлена плата (рис.2) с элементами и прижимная планка крепления кабелей двумя винтами. УК крепится к стене 2...4 винтами при снятой крышке через крепежные отверстия по углам основания.

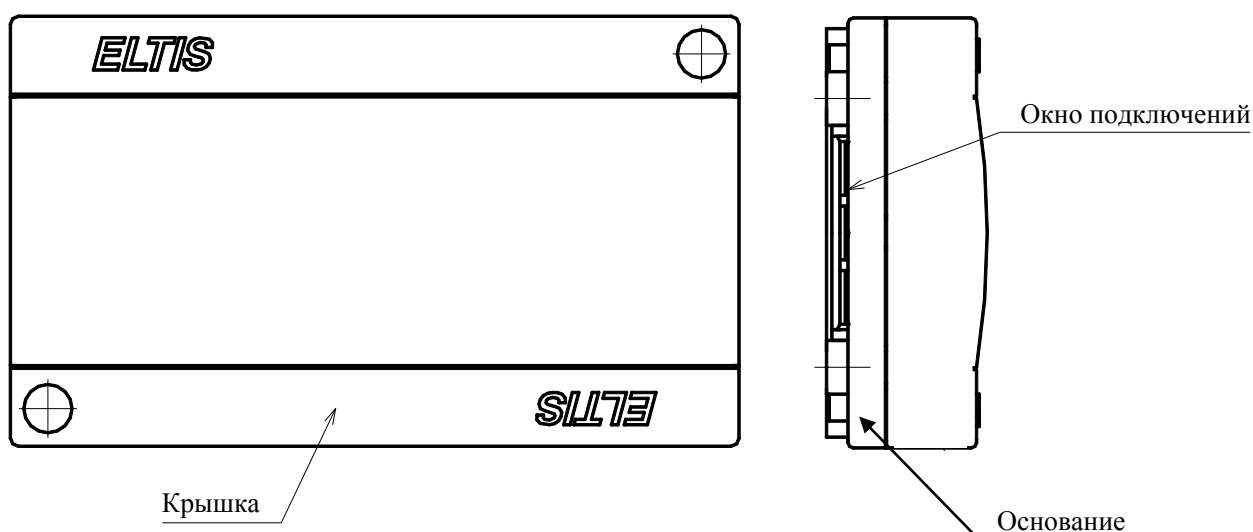


Рис. 1 Внешний вид UD-DPE-2

Назначение клемм УК:

IN1, IN2, IN3, IN4 – входы для подключения разговорных линий LN БВ;  
 G – общий провод;  
 +17V – подключение внешнего питания +17В;  
 +12V – подключение внешнего питания +12В;  
 V1, V2, V3, V4 – входы для подключения линий видеосигнала V;  
 VG1, VG2, VG3, VG4 – входы для подключения оплеток входных видеокабелей;  
 OUT – выход сигнала разговорной линии для подключения к ВМ;  
 V – выход видеосигнала для подключения к ВМ;  
 VG – выход для подключения оплетки выходного видеокабеля;  
 SEL – выход линии «занято».

Крышка не показана

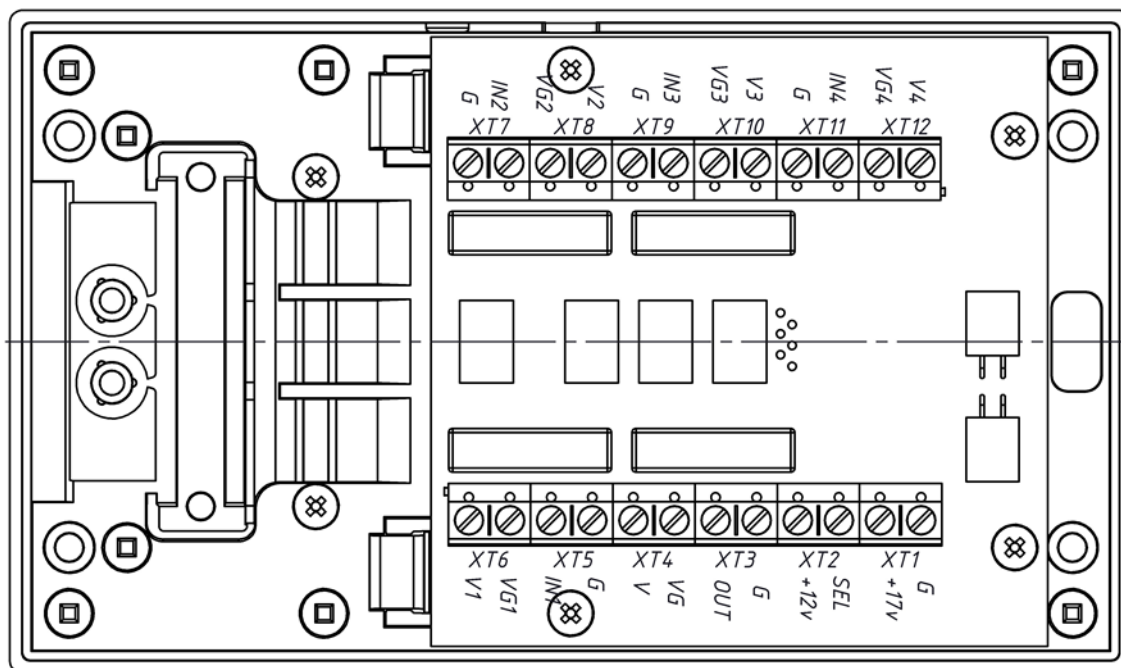


Рис.2 Вид изделия с установленной платой

## 7. КОМПЛЕКТНОСТЬ

В комплект поставки УК входят:

Устройство коммутации UD-DPE-2	1 шт.
Паспорт	1 шт.
Руководство по эксплуатации	1 шт.

**Примечание:** Руководство по эксплуатации поставляется на партию устройств или заказчик может самостоятельно загрузить его с сайта компании: [www.eltis.com](http://www.eltis.com).

**Паспорт на изделие размещён на сайте [www.eltis.com](http://www.eltis.com).**

В разделе «**Продукция**» / «**Группы продукции**»  
<https://www.eltis.com/catalog/>.

Выбрать соответствующую группу и открыть страницу с описанием нужного изделия. Паспорт в формате \*.pdf располагается на этой странице в подразделе «**Дополнительная информация**».

## 8. РАБОТА УСТРОЙСТВА КОММУТАЦИИ

УК используется в том случае, когда ВМ абонента должен работать с несколькими БВ, которые могут быть установлены как у входов на охраняемую территорию, так и на входные двери объекта. На рис.3 показан пример ДК на базе УК с применением шести БВ, а на рис.4 – схема этого ДК для одного УК.

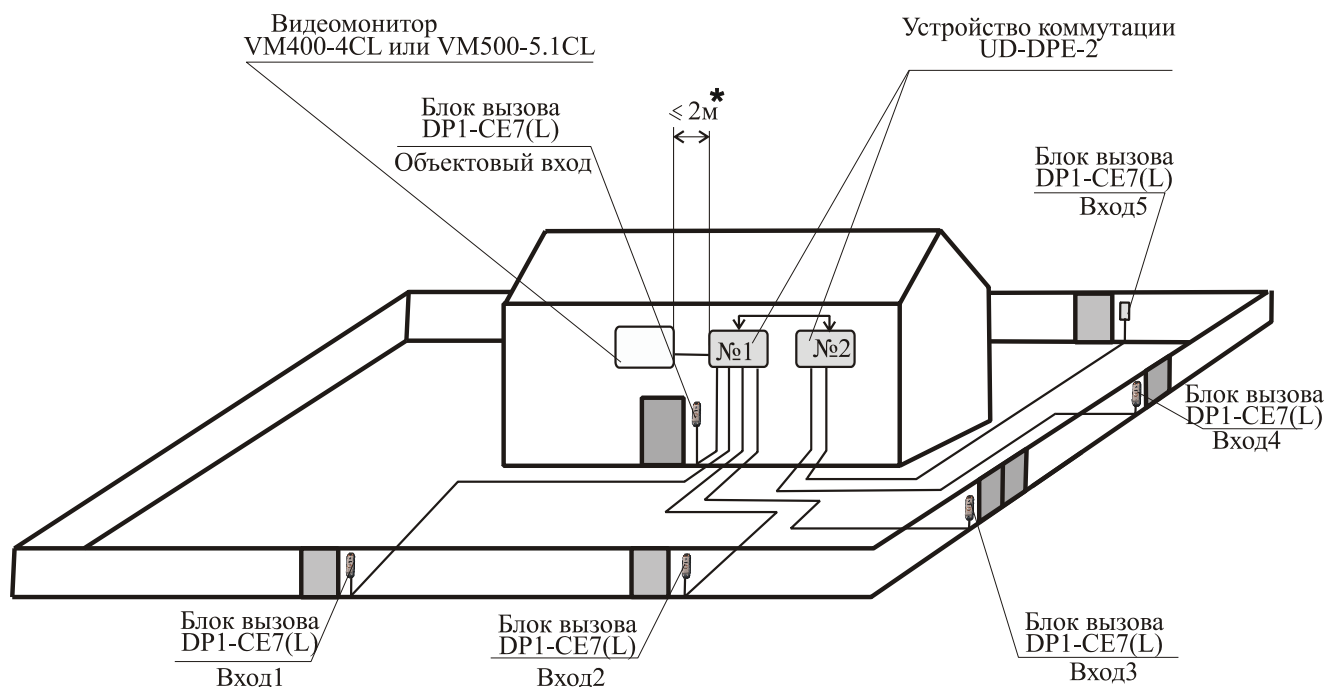
Посетитель с БВ объекта или охраняемой территории может, после нажатия кнопки вызова, соединиться с абонентом при помощи аудио и видео связи.

УК коммутирует вызывающий или работающий БВ на ВМ объекта.

В режиме вызова или разговора с абонентом с одного из БВ, другие БВ этого ДК блокируются и доступа к ВМ не имеют. ДК имеет одну общую разговорную линию и в случае вызова или разговора с любого из БВ разговорная линия оказывается занятой. При попытке вызова с другого БВ при занятой разговорной линии на линии «SEL» формируется сигнал «занято», который блокирует повторное занятие с других БВ этого ДК.

В режиме разговора между посетителем и абонентом абонент может открыть дверь нажатием соответствующей кнопки на ВМ.

В том случае, если в системе используется больше 4-х БВ, необходимо каскадировать несколько УК для подключения необходимого количества БВ. Схема каскадирования представлена на рис.5и 6.



**Рекомендации.** \* Расстояние от видеомонитора до устройства коммутации, к которому он подключается должно быть не более 2м.

Рис.3 Пример ДК с УК



На рис.7 показана схема ДК на базе УК совместно с системой контроля и управления доступа, в которой используется КУ типа CRT-71.

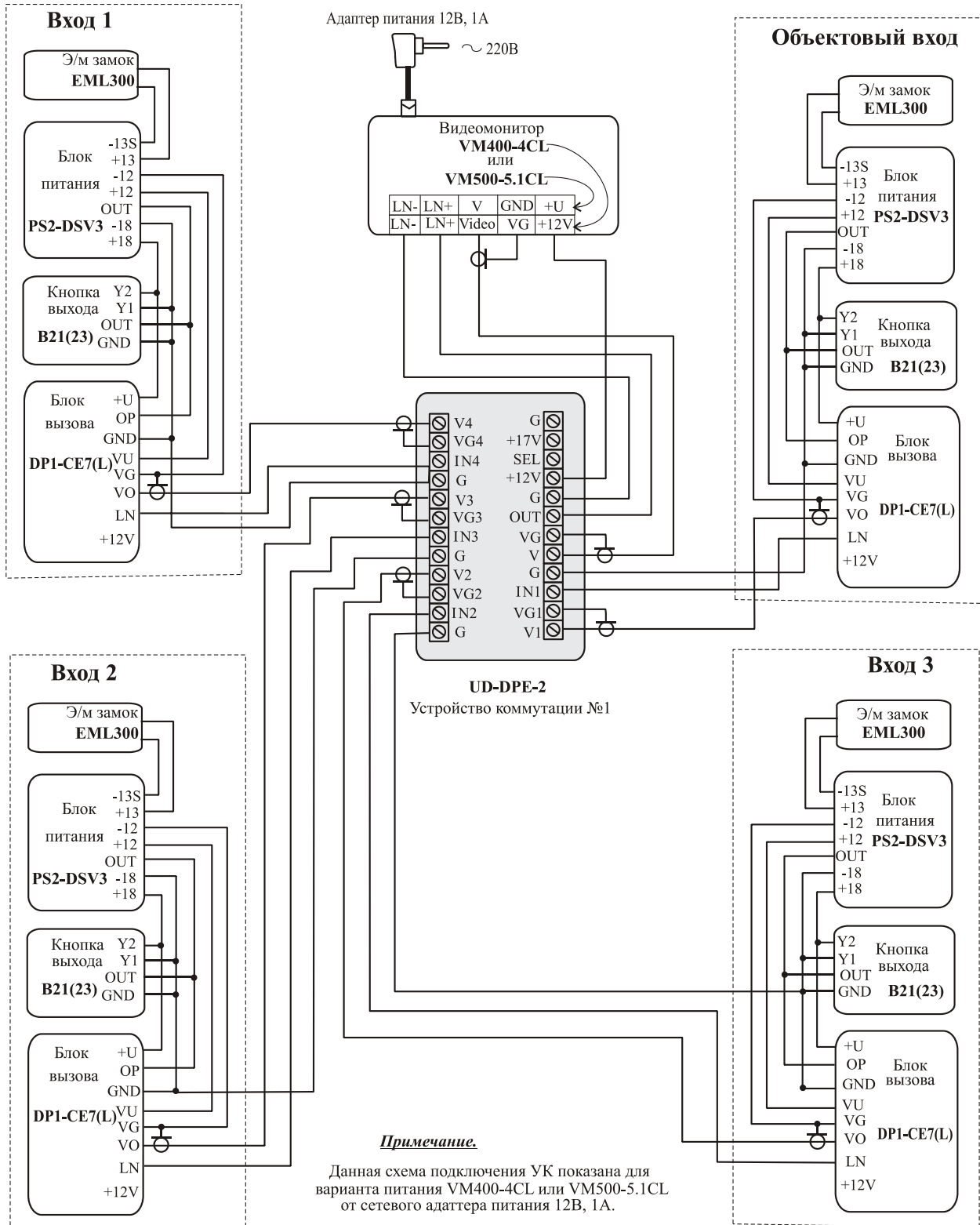


Рис.4 Схема подключения ДК, представленного на рис.3, для УК №1

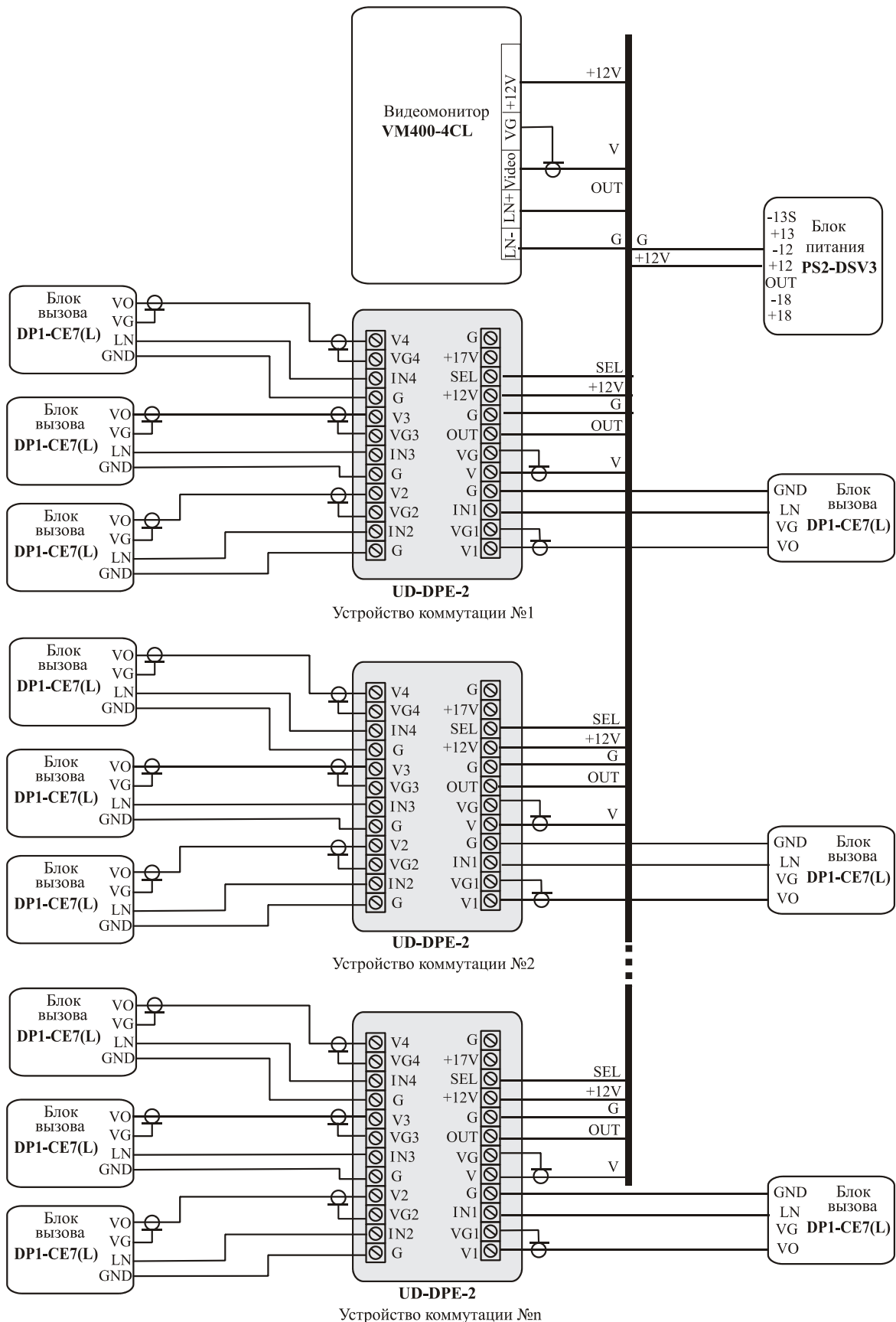


Рис.5 Схема каскадного соединения УК для VM400-4CL

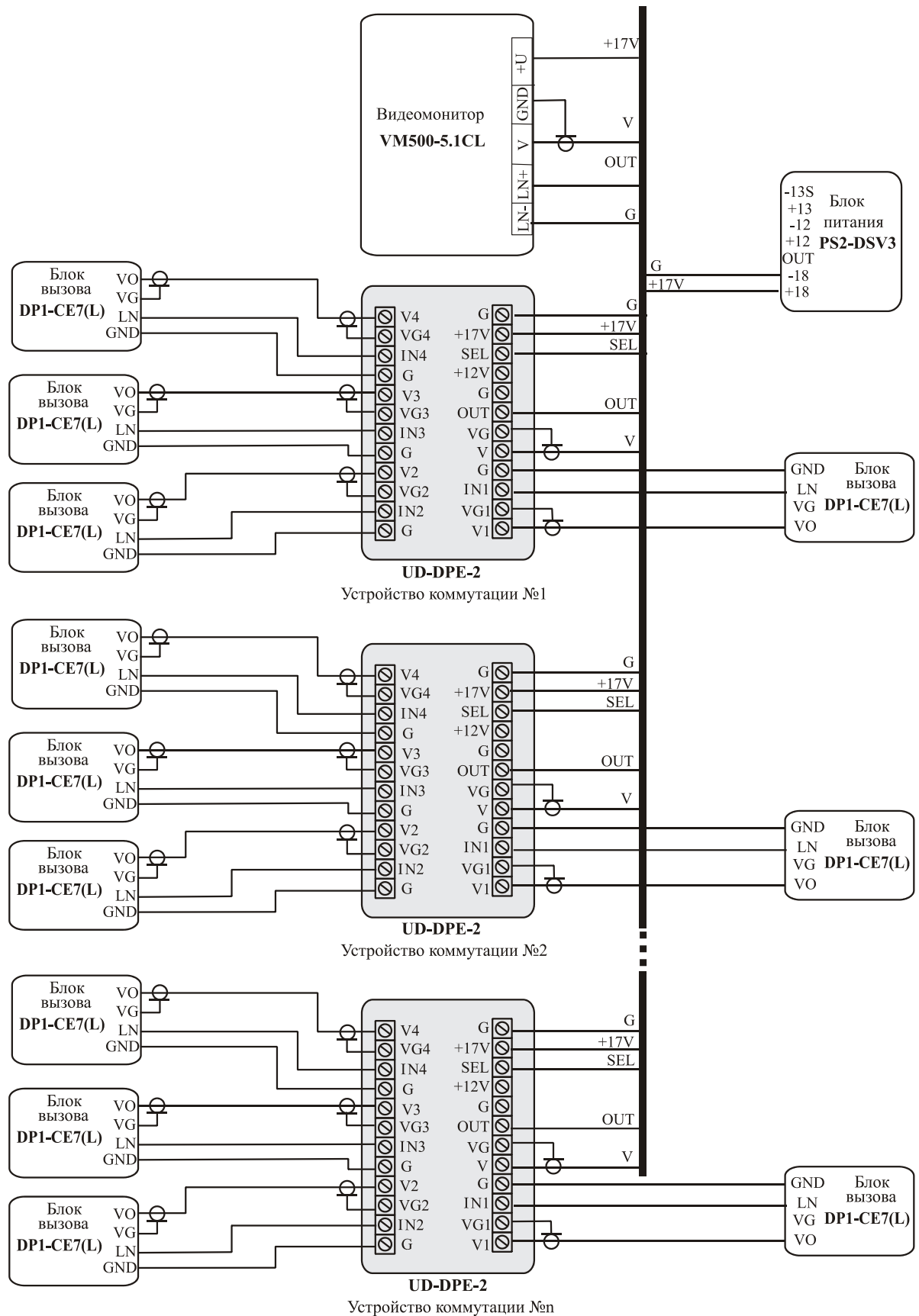
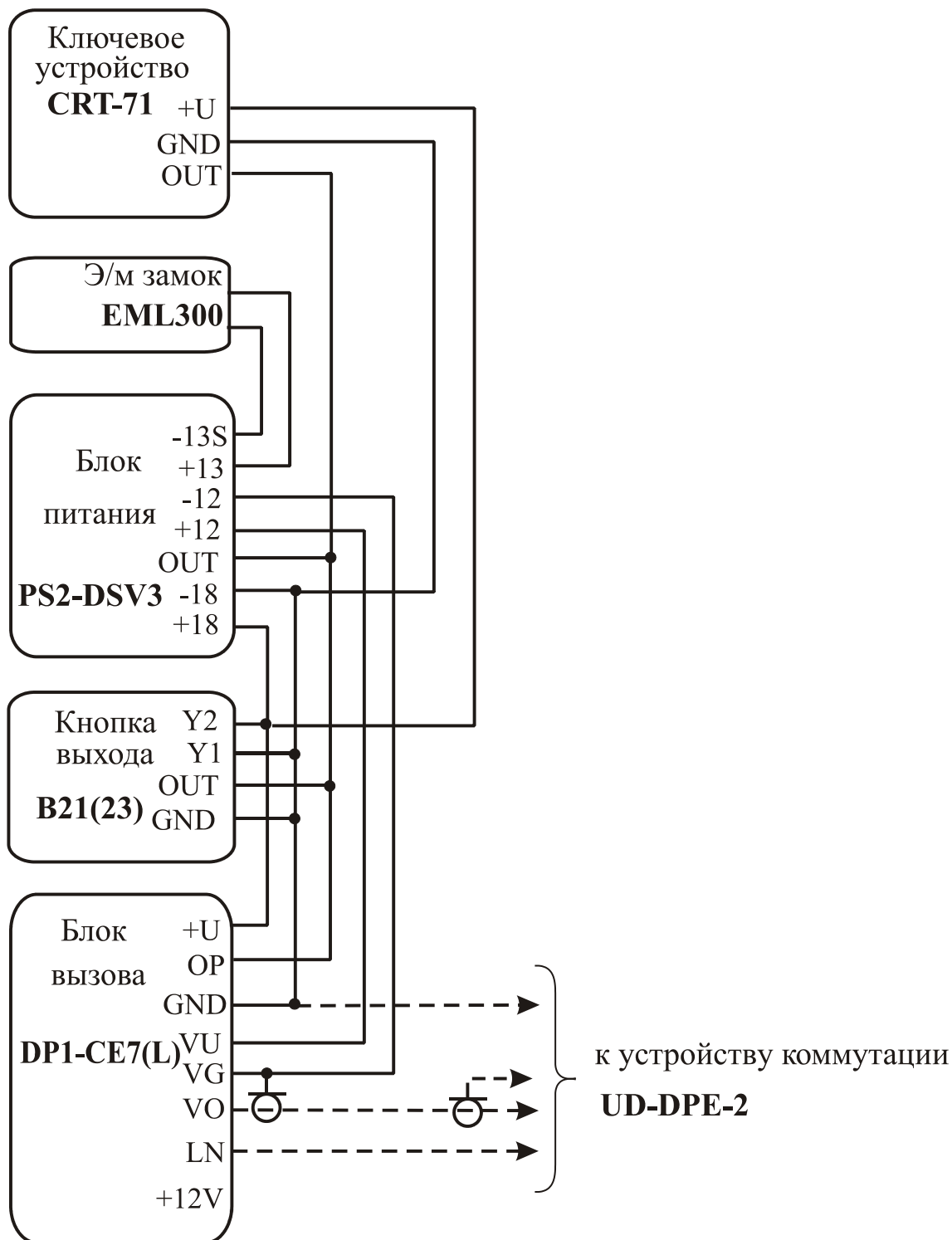


Рис.6 Схема каскадного соединения УК для VM500-5.1CL



**Примечание.**

При монтаже кабелем UTP с большим количеством пар, свободные проводники рекомендуется соединять к линии GND.

Рис.7 Схема ДК с использованием УК и ключевого устройства CRT-71.

## 9. УКАЗАНИЯ МЕР БЕЗОПАСНОСТИ

### **ВНИМАНИЕ!**

- При работающей системе в блоке питания имеется опасное для жизни напряжение – 220В.
- Все монтажные и профилактические работы производите при отключенной от сети вилке блока питания.
- Не подключайте систему к сети 220В до подключения к устройству коммутации провода заземления.

## 10. ПОРЯДОК УСТАНОВКИ

### Общие требования

Перед установкой и монтажом внимательно изучите порядок установки и монтажные схемы соединения. Невыполнение приведенных ниже требований может привести к нестабильной работе устройств и к их выходу из строя.

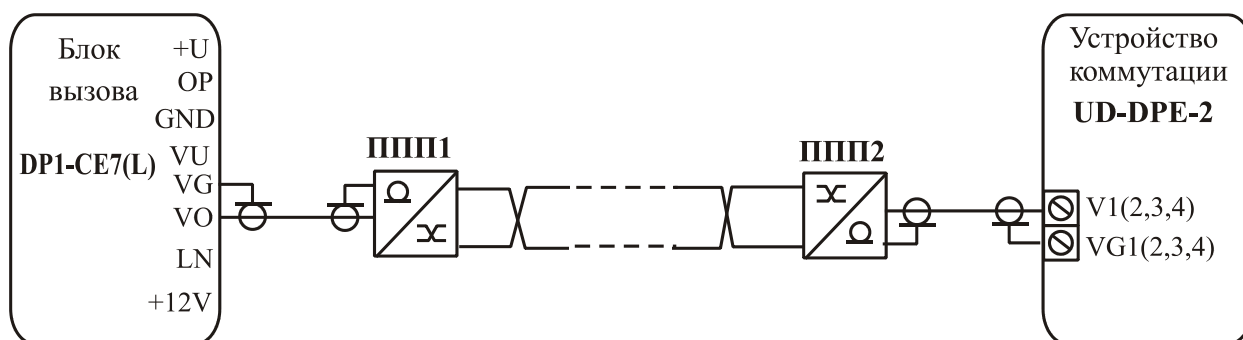
Монтаж должен производиться в обесточенном состоянии. При подключении проводов необходимо обеспечить качественную скрутку оголенных концов проводов и хороший контакт в клеммных колодках.

При монтаже необходимо строго соблюдать правильность подключения всех кабелей. Любая ошибка может привести к выходу из строя какого-либо из блоков. Перед первым включением необходимо убедиться **в отсутствии коротких замыканий в кабелях связи.**

### Установка и монтаж

Пример монтажной схемы комплекса с использованием УК приведен на рисунках 4, 5 и 6.

УК устанавливаются на стену, потолок или в распределительный щит на лестничной площадке (в отсек рядом с телефонным и телевизионным оборудованием). Линия до УК прокладываются кабелем UTP пятой категории. Для прокладки линий видеосигнала рекомендуется применение коаксиального кабеля (например – RG-59) при длине линии не более 60м. Если необходимо передавать видеосигнал на большее расстояние, то рекомендуется организовать передачу видеосигнала по витой симметричной линии с применением пассивных приёмопередатчиков (например – Hikvision DS-1H18, рис.8).



ППП1 и ППП2 — пассивные приёмопередатчики

Рис.8 Передача видеосигнала по витой паре.

Максимальная длина линии связи между БВ и УК при использовании кабеля UTP пятой категории и пассивных приёмопередатчиков видеосигнала составляет 200 м.

Пример длин кабеля для одного из вариантов подключения приведён на рисунке 9.

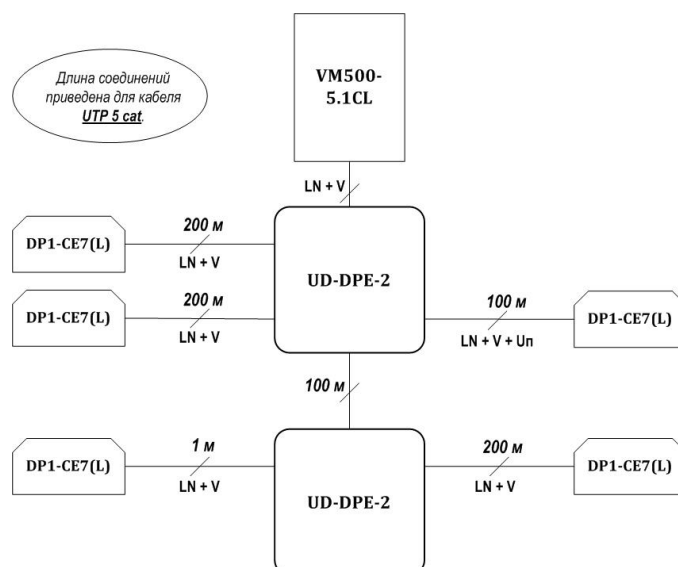


Рис.9 Пример длин кабеля

## 11. ПРОВЕРКА РАБОТОСПОБНОСТИ

После установки и монтажа ДК, состоящего из: УК, БВ и ВМ, необходимо подать питание от БП и проверить, следуя указаниям п. 8 данного РЭ, работоспособность следующих функций системы:

- связь каждого БВ с ВМ по аудио и видео каналам и открывание двери абонентом с ВМ;
- при вызове с одного БВ проверить наличие блокировки вызова с других БВ.

При отказе в работе каких-либо функций системы обратитесь к п.12. «Возможные неисправности и методы их устранения».

При невозможности самостоятельного устранения неисправностей обратитесь в ближайший сервис-центр или в службу технической поддержки фирмы «ЭЛТИС».

## 12. ВОЗМОЖНЫЕ НЕИСПРАВНОСТИ И МЕТОДЫ ИХ УСТРАНЕНИЯ

№	<i>Внешние признаки</i>	<i>Причина и методы проверки</i>
1.	Нет связи ни с одного БВ	Проверить наличие, полярность и величину подключенного питания к УК
2.	Нет видео связи с ВМ при вызове с БВ и наличии связи по разговорной линии	Проверить правильность монтажа видеокабеля. Неисправно УК
3.	Возможен вызов с двух и более БВ	Неисправно УК
4.	Звуковой фон в аудиоканале ВМ. Плохое качество изображения	Большое расстояние между УК и ВМ. Необходимо использовать кабель с большим сечением проводников