



Калитка электромеханическая
автоматическая

PERCo-WMD-06

РУКОВОДСТВО ПО ЭКСПЛУАТАЦИИ



CE EAC



**Калитка
электромеханическая
автоматическая**

PERCo-WMD-06

Руководство по эксплуатации

СОДЕРЖАНИЕ

1	Назначение	3
2	Условия эксплуатации.....	3
3	Основные технические характеристики	3
4	Комплект поставки.....	4
	4.1 Стандартный комплект поставки.....	4
	4.2 Дополнительное оборудование, поставляемое под заказ.....	5
5	Краткое описание	5
	5.1 Основные особенности.....	5
	5.2 Устройство калитки.....	5
	5.3 Устройство ПДУ.....	8
	5.4 Параметры входных и выходных сигналов	10
	5.4.1 Входы подключения устройств управления.....	10
	5.4.2 Выходы PASS	12
	5.4.3 Выходы для подключения выносной индикации.....	12
	5.5 Нештатные ситуации в работе калитки.....	13
6	Маркировка и упаковка.....	13
7	Требования безопасности.....	13
	7.1 Безопасность при монтаже.....	13
	7.2 Безопасность при эксплуатации.....	14
8	Монтаж калитки	14
	8.1 Особенности монтажа.....	14
	8.2 Инструменты и оборудование, необходимые для монтажа	14
	8.3 Допустимые длины кабелей	15
	8.4 Порядок монтажа	15
9	Эксплуатация калитки	18
	9.1 Включение калитки.....	18
	9.2 Импульсный режим управления.....	19
	9.3 Потенциальный режим управления	19
	9.4 Действия в экстремальных ситуациях	20
	9.5 Возможные неисправности.....	20
10	Транспортирование и хранение.....	21
11	Техническое обслуживание	21
	Приложение 1. Алгоритм подачи команд при импульсном режиме управления.....	22
	Приложение 2. Алгоритм подачи команд при потенциальном режиме управления	23

Уважаемый покупатель!

Компания PERCo благодарит вас за выбор калитки нашего производства. Сделав этот выбор, вы приобрели качественное изделие, которое, при соблюдении правил монтажа и эксплуатации, прослужит вам долгие годы.

Руководство по эксплуатации калитки электромеханической автоматической PERCo-WMD-06 (далее – *руководство*) содержит сведения, необходимые для наиболее полного использования возможностей калитки при эксплуатации, а также разделы по упаковке и монтажу.

Монтаж и техническое обслуживание должны проводиться лицами, полностью изучившими данное руководство.

Принятые в руководстве сокращения и условные обозначения:

ПДУ – проводной пульт дистанционного управления.

СКУД – система контроля и управления доступом.

Устройство РУ – устройство радиуправления.

1 НАЗНАЧЕНИЕ

Калитка электромеханическая автоматическая PERCo-WMD-06 (далее – *калитка*) предназначена для управления потоками людей на проходных административных учреждений, в банках, магазинах, вокзалах, аэропортах и т.п. Как модель элитного класса рекомендуется к использованию на объектах с повышенными требованиями к дизайну и комфорту. Может устанавливаться совместно с другими турникетами и ограждениями производства **PERCo**, или как отдельное устройство.

Количество калиток, необходимое для обеспечения быстрого и удобного прохода людей, рекомендуется определять исходя из расчета пропускной способности изделия (см. п. 3). Например, рекомендуется устанавливать по одной калитке на каждые 500 человек, проходящих через калитку в один день, или из расчета пиковой нагрузки 12 человек в минуту.

2 УСЛОВИЯ ЭКСПЛУАТАЦИИ

Калитка по устойчивости к воздействию климатических факторов внешней среды соответствует категории О4 по ГОСТ 15150-69 (для эксплуатации в помещениях с искусственно регулируемым климатическими условиями).

Эксплуатация калитки разрешается при температуре окружающего воздуха от +1°C до +50°C и относительной влажности воздуха до 70% при +27°C.

3 ОСНОВНЫЕ ТЕХНИЧЕСКИЕ ХАРАКТЕРИСТИКИ

Напряжение питания постоянного тока, <i>В</i>	24±2,4
Ток потребления, <i>А</i>	не более 4,4
Потребляемая мощность, <i>Вт</i>	не более 105
Пропускная способность в режиме однократного прохода, <i>проходов/мин</i>	12
Количество режимов прохода	3
Ширина зоны прохода, <i>мм</i> :	
со створкой PERCo-AGG-650	700
со створкой PERCo-AGG-900	950
Длина кабеля пульта дистанционного управления ¹ , <i>м</i>	не менее 6,6
Степень защиты	IP41 по EN 60529
Класс защиты от поражения электрическим током	III по IEC 61140
Средняя наработка на отказ, <i>проходов</i>	не менее 500 000
Средний срок службы, <i>лет</i>	не менее 8

¹ Максимальная длина кабеля ПДУ 30 м (поставляется под заказ).

Руководство по эксплуатации

Габаритные размеры калитки (длина × ширина × высота), мм:

со створкой PERCo-AGG-650	795×147×1012
со створкой PERCo-AGG-900	1045×147×1012

Масса (нетто), кг:

стойки калитки без створки.....	23
со створкой PERCo-AGG-650	не более 37
со створкой PERCo-AGG-900	не более 41

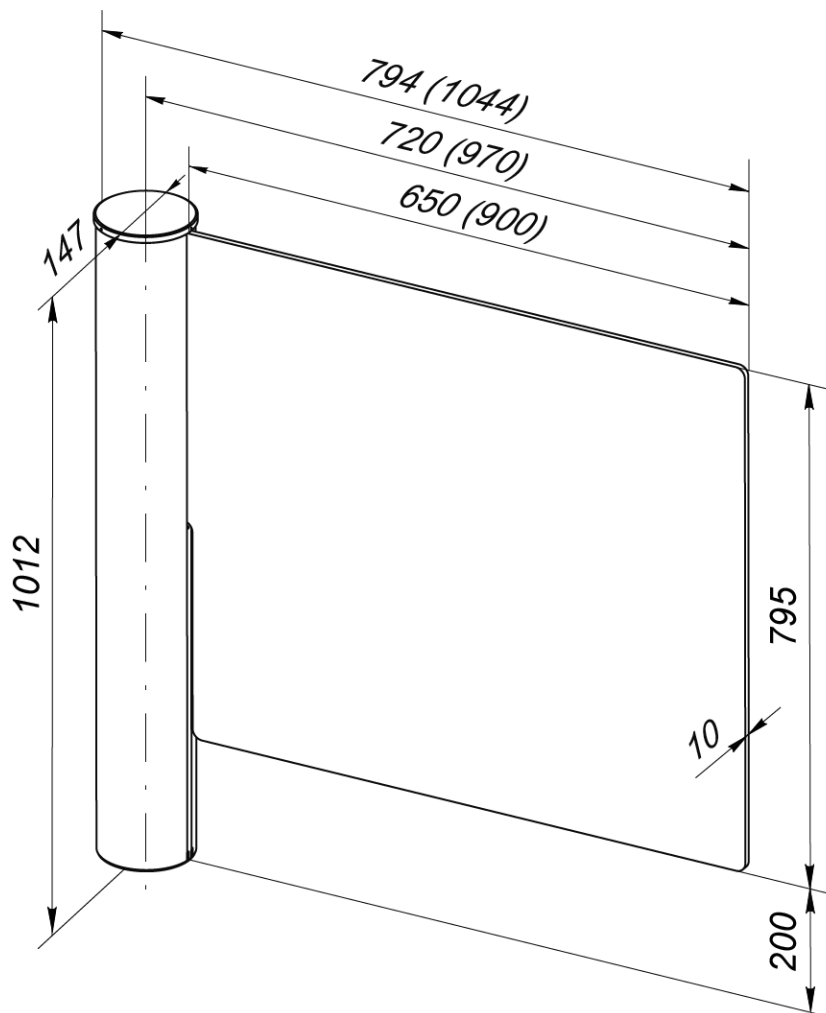


Рисунок 1. Габаритные размеры калитки

4 КОМПЛЕКТ ПОСТАВКИ

4.1 Стандартный комплект поставки

Основное оборудование:

стойка калитки:

основание, шт.	1
корпус, шт.	1
крышка, шт.	1
створка стеклянная, шт.	1



Примечание:

В прайс-листе створка идет отдельной позицией и приобретается отдельно, тип створки выбирается покупателем при заказе калитки. Для калитки **PERCo-WMD-05S** выпускается два типа створок: **PERCo-AGG-650** для ширины прохода 700 мм и **PERCo-AGG-900** – для ширины прохода 950 мм.

Калитка электромеханическая автоматическая PERCo-WMD-06

ПДУ с кабелем, шт.	1
ключ шестигранный SW1,5, шт.	1
винт установочный М3×10 крепежа крышки, шт.	3
Комплект крепежа калитки:	
анкер PFG SB 10-20 («SORMAT», Финляндия) с шайбой и гайкой М10, к-т	3
Комплект крепежа створки:	
болт М10×35 А2, шт.	4
гайка М10 А2, шт.	4
шайба пружинная, шт.	4
шайба плоская увеличенная, шт.	8
втулка пластиковая, шт.	4
Эксплуатационная документация:	
паспорт, экз.	1
руководство по эксплуатации, экз.	1
шаблон разметочный для установки стойки калитки, экз.	1
Комплект упаковки:	
ящик №1 (для стойки калитки и ПДУ), шт.	1
ящик №2 (для створки), шт.	1

4.2 Дополнительное оборудование, поставляемое под заказ

В дополнение к стандартному комплекту поставки по отдельному заказу может быть поставлено дополнительное оборудование:

источник питания калитки, шт.	1
устройство РУ ¹ , к-т.	1

5 КРАТКОЕ ОПИСАНИЕ

5.1 Основные особенности

- Калитка может работать как автономно, от ПДУ или устройства РУ, так и под управлением СКУД.
- Калитка может работать в импульсном или в потенциальном режиме управления.
- В калитке предусмотрена возможность установки створок различной длины: 650 мм или 900 мм. Габаритные размеры калитки приведены на рис. 1.
- Внешние детали калитки (кроме створки) выполнены из шлифованной нержавеющей стали. Створка выполнена из закаленного стекла толщиной 10 мм.
- Калитка является нормально открытым устройством, то есть при отключении источника питания створка калитки свободно поворачивается на угол $\pm 90^\circ$.
- На калитку подается безопасное для человека напряжение питания – не более 28 В.
- Калитка имеет низкое энергопотребление – не более 105 Вт.

5.2 Устройство калитки

Общий вид калитки представлен на рис. 2. Номера позиций узлов и деталей в тексте данного руководства указаны в соответствии с рис. 2, если нет ссылки на иной рисунок.

¹ Комплект устройства РУ состоит из приемника, подключаемого к плате управления и передатчика в виде брелока.

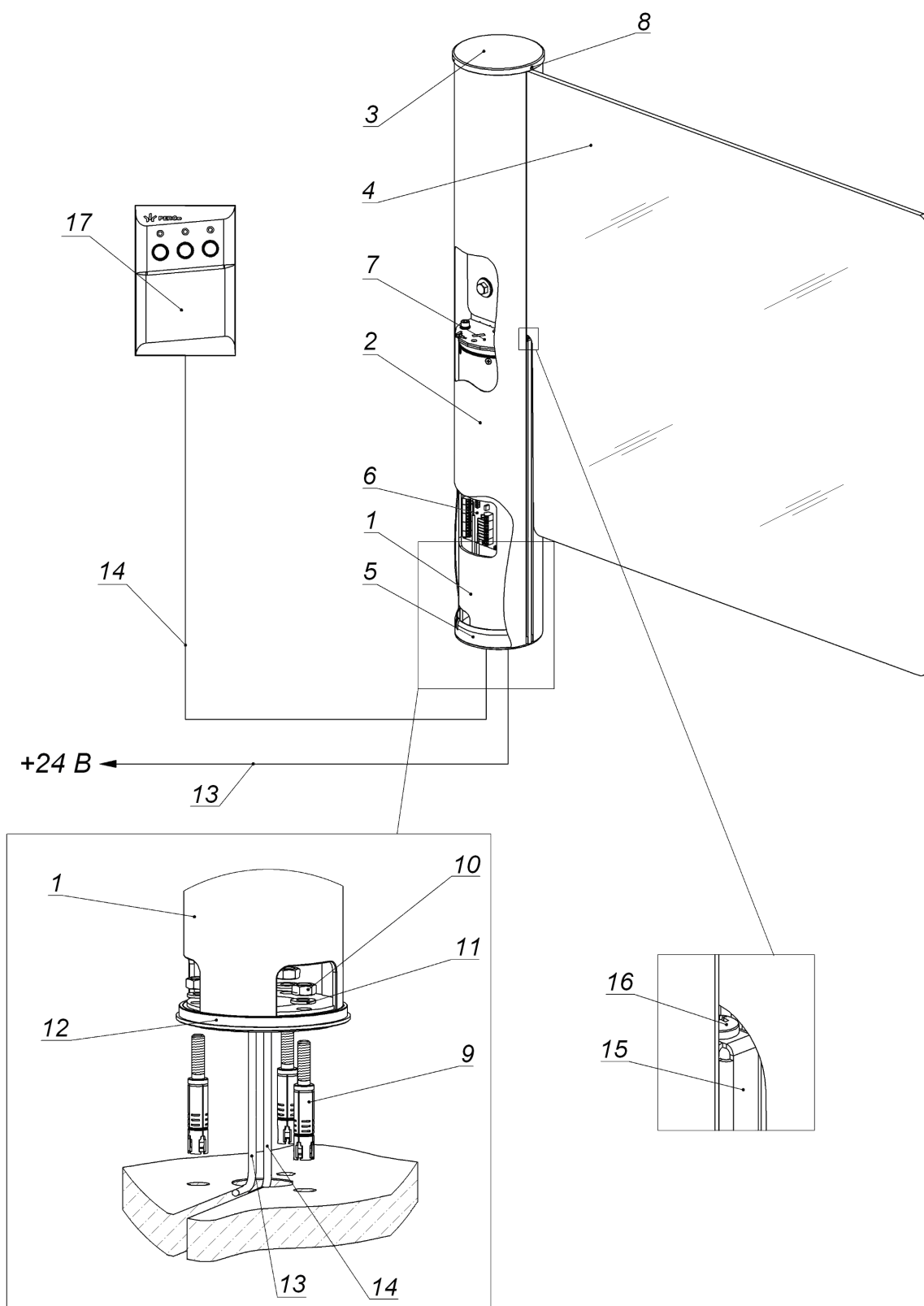


Рисунок 2. Общий вид калитки

- 1 – неподвижное основание; 2 – корпус; 3 – крышка;
 4 – стеклянная створка; 5 – металлическое кольцо; 6 – плата управления;
 7 – поворотная опора; 8 – винт М3 (3 шт.); 9 – анкер; 10 – гайка М10;
 11 – шайба; 12 – пластиковое кольцо; 13 – кабель питания;
 14 – кабель управления (от ПДУ / устройства РУ / контроллера СКУД);
 15 – планка декоративная; 16 – винт М4; 17 – ПДУ

Калитка электромеханическая автоматическая PERCo-WMD-06

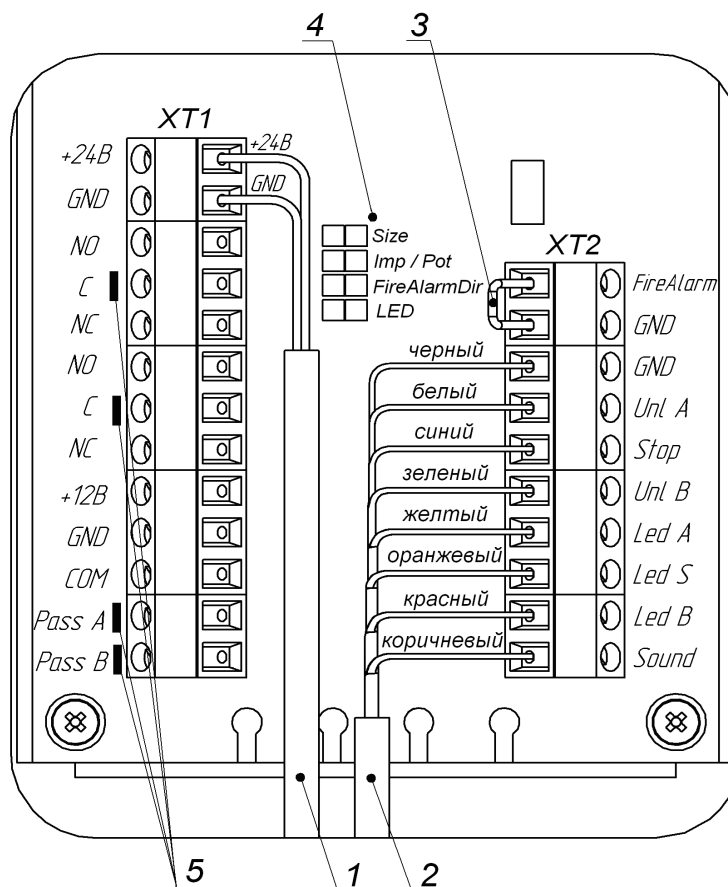


Рисунок 3. Внешний вид платы управления

- XT1, XT2** – клеммные колодки; 1 – кабель питания +24 В;
 2 – кабель управления (от ПДУ / устройства РУ / контроллера СКУД);
 3 – перемычка проводом (установлена при поставке);
 4 – разъемы (все перемычки при поставке установлены); 5 – световые индикаторы.

Калитка состоит из неподвижного основания (1), поворотной опоры (7), на которой закреплена стеклянная створка (4), корпус (2) и крышка (3). Кольцо металлическое (5) и кольцо пластиковое (12) обеспечивают опору корпуса (2) и его вращение вокруг неподвижного основания (1). Декоративная пластина (15) крепится винтом (16).

Стойка калитки устанавливается на шпильки анкеров (9) и закрепляется гайками (10) и шайбами (11).

Внутри стойки калитки расположены узлы, обеспечивающие ее функционирование: электропривод вращения с датчиком угла поворота, электромагнитный стопорный узел, подшипниковые узлы, плата управления приводом (6).

В состав калитки входит ПДУ (17).

На калитку подается напряжение питания постоянного тока +24 В через кабель (13).

В стойке калитки установлена плата управления. Внешний вид платы показан на рис. 3. На плате расположены:

- **XT1** и **XT2** – клеммные колодки предназначены для подачи питания, ввода-вывода сигналов управления и индикации. Маркировка и описание контактов клемм **XT1** и **XT2** платы управления приведены в табл. 1.
- **Size** – разъем предназначен для выбора типа установленной на калитку створки. При поставке перемычка снята (сдвинута с контакта) что соответствует работе со створкой **PERCo-AGG-900**. При использовании створки **PERCo-AGG-650** необходимо установить перемычку на разъем.

Руководство по эксплуатации

- **Imp / Pot** – разъем предназначен для выбора режима управления калиткой. Если переключатель установлена, то калитка работает в импульсном режиме управления, если снята, то в потенциальном. При поставке переключатель установлена.
- **FireAlarmDir** – разъем предназначен для выбора направления открытия калитки при подаче сигнала аварийной разблокировки *Fire Alarm*. При установленной переключатель створка открывается в направлении А (см. рис. 5), при снятой в направлении В. При поставке переключатель установлена.
- **LED** – разъем предназначен для отключения световых индикаторов, расположенных на плате управления. При установленной переключатель индикация включена, при снятой – отключена. При поставке переключатель установлена.

Таблица 1. Контакты платы управления калиткой

Колодка	№	Название	Назначение контакта
XT1	1	+24 V	Подключение внешнего источника питания
	2	GND	
	3	NO	Контакты реле <i>Light A</i> – подключение выносного индикатора для направления А
	4	C	
	5	NC	
	6	NO	Контакты реле <i>Light B</i> – подключение выносного индикатора для направления В
	7	C	
	8	NC	
	9	+12 V	“+” питания устройства ПДУ
	10	GND	Минус источника питания
	11	Common	Общий контакт для сигналов <i>PASS A</i> , <i>PASS B</i>
	12	Pass A	Контакт реле <i>PASS A</i> (проход в направлении А)
	13	Pass B	Контакт реле <i>PASS B</i> (проход в направлении В)
XT2	1	Fire Alarm	Вход для устройства аварийной разблокировки
	2	GND	
	3	GND	Минус источника питания
	4	Unlock A	Входы управления калиткой
	5	STOP	
	6	Unlock B	
	7	Led A	Выходы индикации ПДУ
	8	STOP	
	9	Led B	
	10	Sound	Выход звукового сигнала ПДУ

5.3 Устройство ПДУ

ПДУ (17) выполнен в виде небольшого настольного прибора в корпусе из ударопрочного АБС пластика и предназначен для задания и индикации режимов работы при ручном управлении калиткой. ПДУ подключается к плате управления калитки (6) гибким многожильным кабелем (14), входящим в состав ПДУ. Общий вид ПДУ показан на рис. 4.

На лицевой панели корпуса ПДУ расположены три кнопки для задания режимов работы калитки. Средняя кнопка **STOP** предназначена для блокировки створки калитки в закрытом положении. С помощью левой **LEFT** и правой **RIGHT** кнопок можно открыть створку калитки в соответствующую сторону для однократного прохода. Также может быть установлен режим свободного прохода. Над кнопками расположены световые индикаторы. В корпусе ПДУ установлен зуммер для звуковой индикации.

Калитка электромеханическая автоматическая PERCo-WMD-06

Стандартная ориентация ПДУ относительно направления раскрытия створки калитки показана на рис. 5. При необходимости ориентация ПДУ может быть изменена, для этого в схему подключения ПДУ, указанную на рис. 11, необходимо внести изменения в подключении проводов кабеля ПДУ к контактам клеммной колодки **XT2** в соответствии с табл. 2.

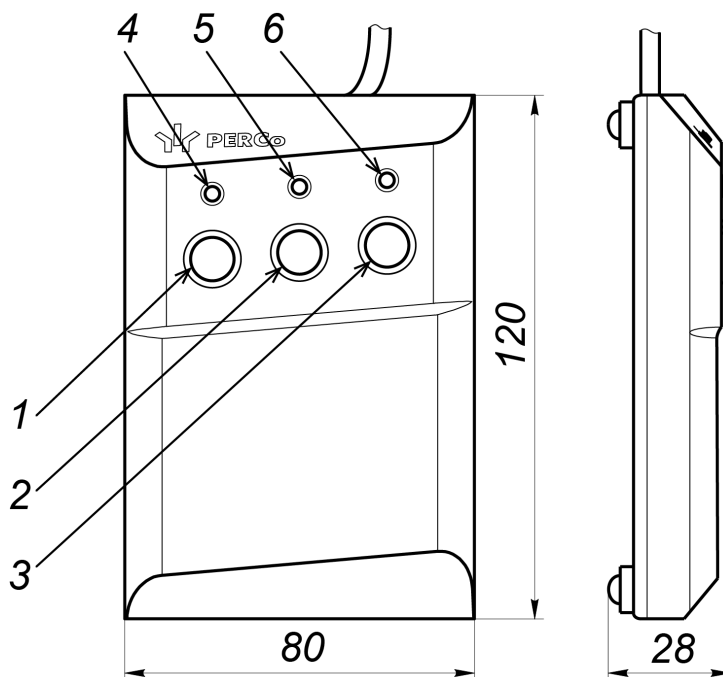


Рисунок 4. Общий вид и габаритные размеры ПДУ

- 1, 2, 3 – кнопки **LEFT**, **STOP**, **RIGHT** для задания режимов работы;
 4, 6 – зеленые световые индикаторы «Left», «Right»;
 5 – красный световой индикатор «Stop»

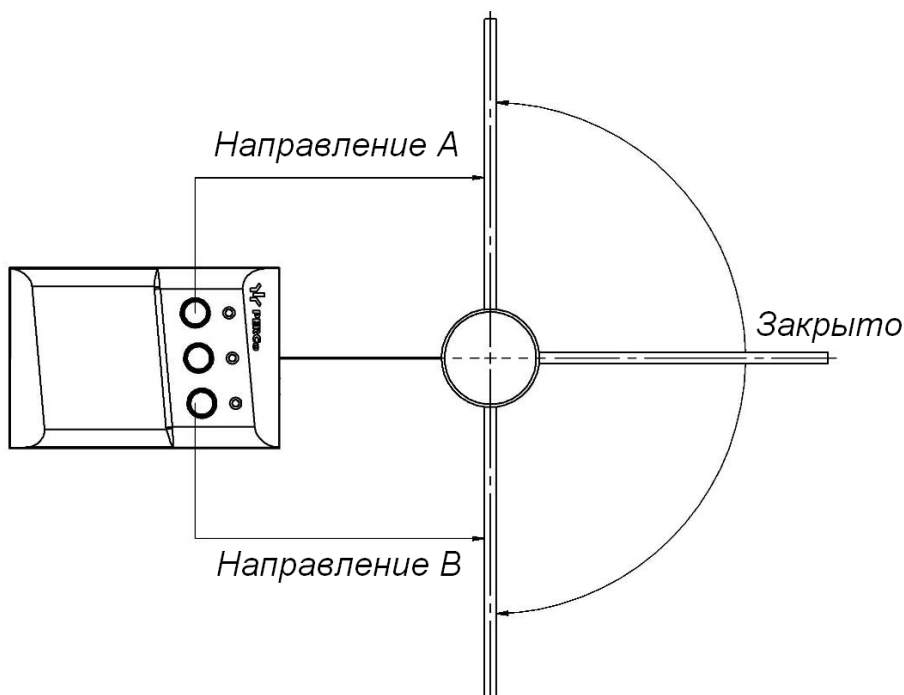


Рисунок 5. Стандартная ориентация ПДУ относительно направления раскрытия створки калитки

Таблица 2. Подключение проводов кабеля ПДУ к клеммной колодке XT2 для стандартной и обратной ориентации ПДУ

№	Наименование	Ориентация ПДУ	
		Стандартная	Обратная
1	<i>Fire Alarm</i>	-	-
2	<i>GND</i>	-	-
3	<i>GND</i>	черный	черный
4	<i>Unlock A</i>	белый	зеленый
5	<i>Stop</i>	синий	синий
6	<i>Unlock B</i>	зеленый	белый
7	<i>Led A</i>	желтый	красный
8	<i>Stop</i>	оранжевый	оранжевый
9	<i>Led B</i>	красный	желтый
10	<i>Sound</i>	коричневый	коричневый

5.4 Параметры входных и выходных сигналов

Микроконтроллер, установленный на плате управления, отслеживает состояние входов управления калиткой *Unlock A*, *Stop*, *Unlock B* и *Fire Alarm*, а также следит за сигналами от датчика угла поворота створки.

На основании полученных данных микроконтроллер формирует команды на механизм управления калитки, а также сигналы для подключенных внешних устройств индикация, индикации на ПДУ (*Led A*, *Led Stop* и *Led B*), сигналы о факте поворота створки в соответствующем направлении на выходы *Pass A* и *Pass B*.

5.4.1 Входы подключения устройств управления

Управление калиткой может осуществляться с помощью ПДУ, устройства РУ или контроллера СКУД.

Для аварийного открытия зоны прохода используется устройство, подающее команду аварийной разблокировки *Fire Alarm*.



Примечание:

Устройства управления (ПДУ, устройство РУ, контроллер СКУД) могут быть подключены к калитке по отдельности или же параллельно в любой комбинации друг с другом.

При параллельном подключении возможны случаи наложения поступающих от устройств управления сигналов. В этом случае реакция калитки будет соответствовать реакции на образовавшуюся комбинацию входных сигналов.

Устройства управления калиткой подключаются ко входам управления *Unlock A*, *Stop* и *Unlock B*. Управление осуществляется подачей на контакты *Unlock A*, *Stop* и *Unlock B* клеммной колодки **XT2** сигнала низкого уровня относительно контакта *GND*. Алгоритм подачи управляющих сигналов приведены в приложениях 1 и 2.

При этом управляющим элементом могут быть нормально разомкнутый контакт реле или схема с открытым коллекторным выходом (см. рис. 6 и 7).

Устройство, подающее команду аварийной разблокировки прохода *Fire Alarm*, подключается к входу управления *Fire Alarm*. Аварийная разблокировка осуществляется снятием с контакта *Fire Alarm* клеммной колодки **XT2** сигнала низкого уровня относительно контакта *GND*. При этом управляющим элементом может быть нормально замкнутый контакт реле или схема с открытым коллекторным выходом.

Если вход *Fire Alarm* не используется, то необходимо установить перемычку между контактами *Fire Alarm* и *GND* клеммной колодки **XT2**. При поставке данная перемычка установлена.

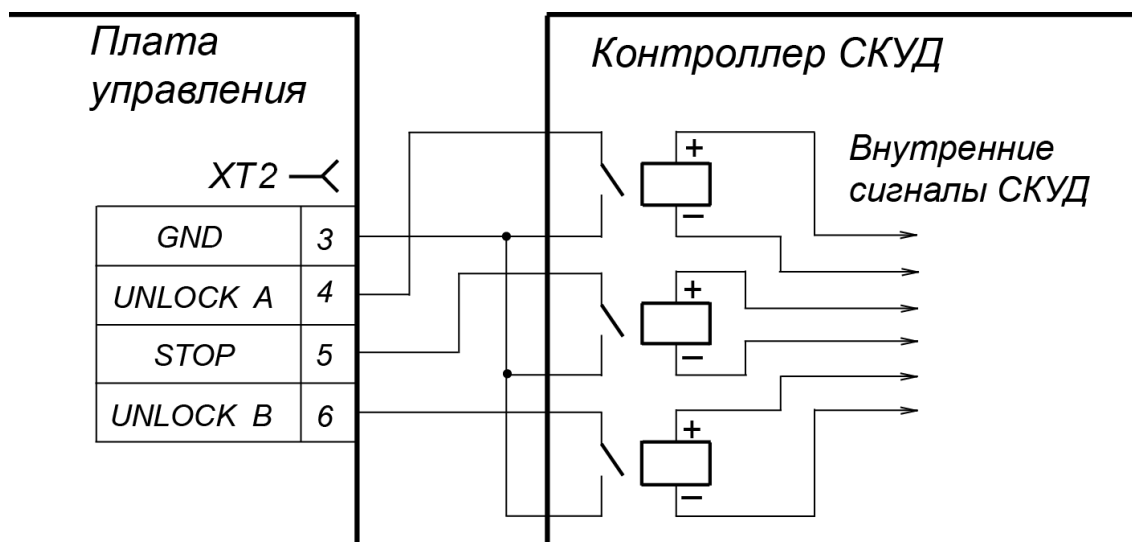


Рисунок 6. Управляющий элемент СКУД: нормально разомкнутый контакт реле

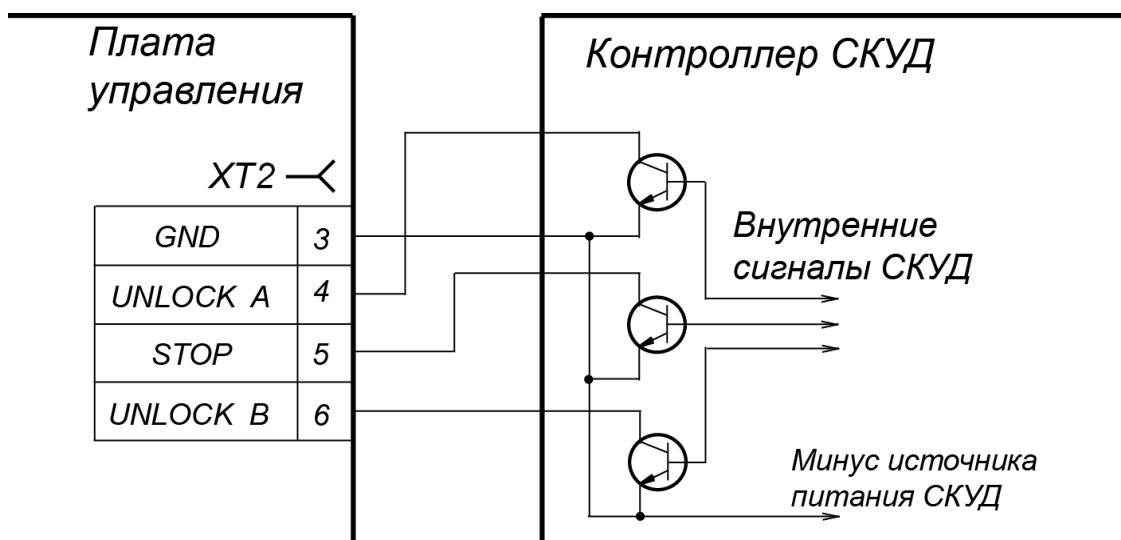


Рисунок 7. Управляющий элемент СКУД: схема с открытым коллекторным выходом

Калитка может работать в двух режимах управления: импульсном и потенциальном. Выбор режима осуществляется установкой или снятием перемычки на разъем **Imp/ Pot**. Если перемычка установлена, то калитка работает в импульсном режиме управления, если снята, то в потенциальном. При поставке перемычка установлена. Алгоритмы подачи управляющих сигналов для каждого режима даны в приложении.

Подключение устройств ко входам управления осуществляется в соответствии со схемой электрических соединений, приведенной на рис. 11.



Примечание:

Для создания сигнала высокого уровня на всех входных контактах (*Unlock A*, *Stop*, *Unlock B*, *Fire Alarm*) используются резисторы с сопротивлением 1 кОм, подключенные к шине питания + 3,3 В.

Управляющий элемент должен обеспечивать следующие характеристики сигналов:

управляющий элемент – контакт реле:

минимальный коммутируемый ток, мА не более 4

сопротивление замкнутого контакта

(с учетом сопротивления кабеля подключения), Ом не более 200

управляющий элемент – схема с открытым коллекторным выходом:

напряжение на замкнутом контакте

(сигнал низкого уровня, на входе платы управления), В не более 0,8

5.4.2 Выходы PASS

Выходы *PASS A* (контакты *Pass A* и *Common* клеммной колодки **XT1**), *PASS B* (контакты *Pass B* и *Common* клеммной колодки **XT1**) представляют собой реле.

Реле имеют нормально-разомкнутые контакты. Общий для реле контакт *Common* не соединен с минусом ИП калитки. В нормализованном состоянии напряжение на обмотку реле не подано.

Выходы активизируются при повороте калитки в соответствующем направлении *A/B* и нормализуются при возвращении в исходное положение «*Закрыто*». При активизации на обмотку реле подается напряжение, контакты реле замыкаются. Факт подачи напряжения на обмотку реле можно определить по загоранию красного светодиода, установленного на плате управления вблизи соответствующего реле.

Выходные каскады для *PASS A*, *PASS B* – контакты реле со следующими характеристиками сигналов:

максимальное коммутируемое напряжение постоянного тока, <i>B</i>	42
максимальный коммутируемый ток, <i>A</i>	0,25
сопротивление замкнутого контакта, <i>Om</i>	не более 0,15

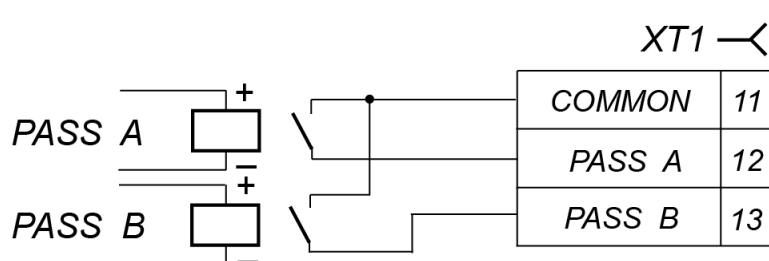


Рисунок 8. Выходные каскады для *PASS A*, *PASS B*

5.4.3 Выходы для подключения выносной индикации

Выходы *Light A* и *Light B* предназначены для подключения выносной индикации и представляют собой перекидные контакты реле (см. рис. 9). Каждый из выходов имеет полную группу контактов на клеммной колодке **XT1**: нормально разомкнутый *NO*, нормально замкнутый *NC* и общий выводной *C*. Подключение осуществляется в соответствии со схемой электрических соединений приведенной на рис. 11.

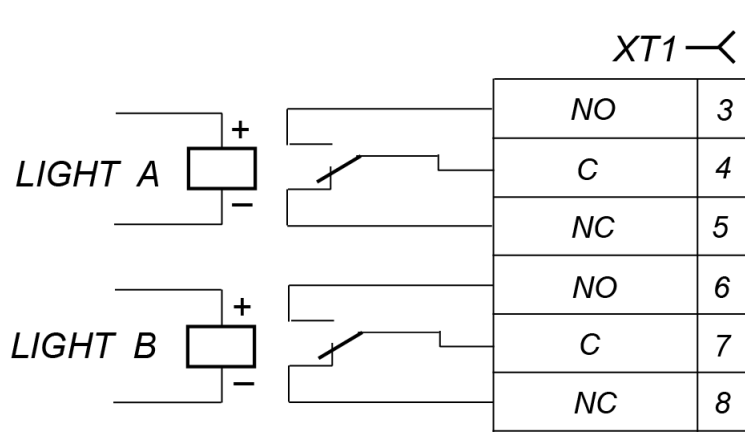


Рисунок 9. Выходные каскады для *Light A* и *Light B*

Реле *Light A* (*Light B*) активизировано, то есть на его обмотку подано напряжение, когда открыт проход в направлении *A* (*B*), и нормализовано, когда проход в соответствующем направлении закрыт.

Калитка электромеханическая автоматическая PERCo-WMD-06

Факт активизации / нормализации реле *Light A (Light B)* можно определить по загоранию / гашению световых индикаторов, установленных вблизи выходов указанных реле на плате управления.

Выходные каскады для *Light A (Light B)* – перекидные контакты реле со следующими характеристиками сигналов:

максимальное коммутируемое напряжение постоянного тока, <i>B</i>	30
максимальное коммутируемое напряжение переменного тока, <i>B</i>	42
максимальный коммутируемый постоянный/переменный ток, <i>A</i>	3
сопротивление замкнутого контакта, <i>Om</i>	не более 0,15

5.5 Нештатные ситуации в работе калитки

В случае возникновения препятствия свободному повороту калитки предусмотрен автоматический переход калитки в режим перегрузки. Режим необходим для предотвращения выхода из строя электромеханических частей вследствие перегрева.

При возникновении препятствия повороту створки в заданном направлении осуществляются три попытки поворота в том же направлении с интервалом в 3 секунды. Если после этого препятствие не будет устранено, то калитка перейдет в режим перегрузки. В режиме перегрузки створка калитки может свободно поворачиваться на угол $\pm 90^\circ$, что позволяет беспрепятственно устранить возникшее препятствие в зоне прохода. При этом на ПДУ мигают все три световых индикатора, и каждые 20 секунд осуществляется звуковая индикация серией из трех коротких звуковых сигналов.

Выход из режима перегрузки осуществляется переводом створки калитки в положение «*Закр*» вручную или выключением и повторным включением питания калитки (в этом случае калитка автоматически придет в исходное положение).

6 МАРКИРОВКА И УПАКОВКА

Калитка имеет маркировку в виде этикетки, расположенной внутри поворотной стойки под крышкой. На этикетку нанесены: товарный знак и контактные данные предприятия изготовителя, год и месяц изготовления, напряжение питания и потребляемая мощность калитки. Для доступа к этикетке необходимо снять крышку стойки, отвернув шестигранным ключом SW1,5 в верхней части стойки три установочных винта.

Калитка в комплекте, указанном в разд. 4 упакована в два транспортировочных ящика. В ящик №1 упакованы стойка калитки и ПДУ, в ящик №2 упакована створка калитки. Ящики имеют маркировку упакованного изделия и дополнительную маркировку в соответствии с конструкторской документацией и комплектом поставки.

Габариты, (длина × ширина × высота), см:

ящика №1 для стойки калитки	121×37×22
ящика №2 для створки PERCo-AGG-650	96×12×90
ящика №2 для створки PERCo-AGG-900	121×12×90

Масса (брутто), кг:

ящика №1 для стойки калитки	не более 36
ящика №2 для створки PERCo-AGG-650	не более 28
ящика №2 для створки PERCo-AGG-900	не более 35

7 ТРЕБОВАНИЯ БЕЗОПАСНОСТИ

7.1 Безопасность при монтаже

Монтаж калитки должен проводиться лицами, полностью изучившими данное руководство и прошедшими инструктаж по технике безопасности, с соблюдением общих правил выполнения электротехнических и монтажных работ.

**Внимание!**

- Все работы по монтажу производите только при выключенном и отключенном от сети источнике питания.
- При монтаже используйте только исправные инструменты.
- Прокладку кабелей производите с соблюдением правил эксплуатации электротехнических установок.
- Перед первым включением калитки убедитесь в том, что монтаж и все подключения выполнены правильно.

Монтаж источника питания следует проводить с соблюдением мер безопасности, приведенных в его эксплуатационной документации.

7.2 Безопасность при эксплуатации

При эксплуатации калитки необходимо соблюдать общие правила безопасности при использовании электрических установок.

**Запрещается!**

- Эксплуатировать калитку в условиях, не соответствующих требованиям разд. 2.
- Эксплуатировать калитку при напряжении источника питания, отличающемся от указанного в разд. 3.

Источник питания следует эксплуатировать с соблюдением мер безопасности, приведенных в его эксплуатационной документации.

8 МОНТАЖ КАЛИТКИ

При монтаже калитки соблюдайте меры безопасности указанные в разд. 7.1.

8.1 Особенности монтажа

Монтаж калитки является ответственной операцией, от которой в значительной степени зависит работоспособность и срок службы изделия. До начала монтажных работ рекомендуется внимательно изучить данный раздел и в дальнейшем следовать изложенным в нем инструкциям.

Рекомендации по подготовке установочной поверхности:

- Калитку необходимо устанавливать на прочные и ровные бетонные (не ниже марки 400, группа прочности В22,5), каменные и т.п. основания, имеющие толщину не менее 150 мм.
- Установочную поверхность необходимо выровнять так, чтобы все точки крепления калитки лежали в одной горизонтальной плоскости (контролировать с помощью уровня);
- При установке калитки на менее прочное основание необходимо применять закладные фундаментные элементы размером не менее 450×450×200мм.

8.2 Инструменты и оборудование, необходимые для монтажа

При монтаже рекомендуется использовать следующие инструменты:

- электроперфоратор мощностью 1,2÷1,5 кВт;
- сверло твердосплавное Ø16 мм под гильзы анкеров;
- отвертка с крестообразным шлицем №1;
- ключ шестигранный SW1,5;
- ключ рожковый S17;
- нож монтажный;
- уровень;
- рулетка 2 м.

**Примечание:**

Допускается применение других инструментов, не снижающих требуемое качество монтажных работ.

8.3 Допустимые длины кабелей

Максимально допустимая длина кабеля

от ПДУ / контроллера СКУД, м не более 30

Максимально допустимая длина кабеля от источника питания зависит от его сечения и должна быть:

для кабеля с сечением 1,5 мм² (AWG 15), м не более 10

для кабеля с сечением 2,5 мм² (AWG 13), м не более 20

8.4 Порядок монтажа



Внимание!

Предприятие-изготовитель не несет ответственности за повреждения калитки и другого оборудования, а также иной ущерб, нанесенный в результате неправильного монтажа, и отклоняет любые претензии потребителя, если монтаж выполнен с нарушением указаний, приведенных в данном руководстве.

При описании порядка монтажа все позиции указаны в соответствии с рис. 2, если нет ссылки на другой рисунок. Схема электрических соединений указана на рис. 11. Расположение клеммных колодок и переключателей на плате управления указано на рис. 3. Используемые при монтаже кабели и их максимальная длина указаны в разд. 8.3. Рекомендации по подготовке установочной поверхности приведены в разд. 8.1. При монтаже калитки придерживайтесь следующей последовательности действий:

1. Распакуйте калитку и проверьте комплектность согласно разд. 4.1.



Внимание!

При перемещении запрещено удерживание калитки за крышку (3).

2. В соответствии со схемой, приведенной на рис. 10, произведите разметку и разделку отверстий в полу под гильзы анкеров (9) для крепления стойки калитки. При необходимости используйте разметочный шаблон из комплекта поставки. Для разделки отверстий используйте сверло твердосплавное Ø16. Глубина сверления 60 мм.

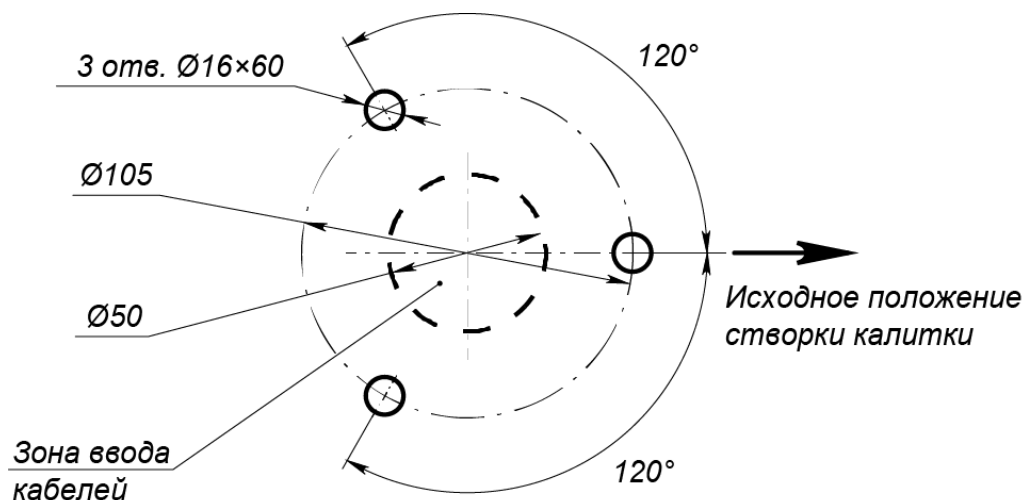


Рисунок 10. Схема разметки для монтажа калитки

3. Произведите монтаж источник питания калитки на отведенное для него место в соответствии с инструкцией, приведенной в эксплуатационной документации на этот источник питания.
4. При необходимости прокладки кабелей питания (13) и управления (14) под поверхностью пола подготовьте в полу кабельный канал, подходящий к зоне для ввода кабелей в стойку калитки. Расположение зоны подводки кабелей указано на схеме, приведенной на рис. 10.
5. Установите анкеры в выполненные в полу отверстия так, чтобы гильзы анкеров не выступали над поверхностью пола.

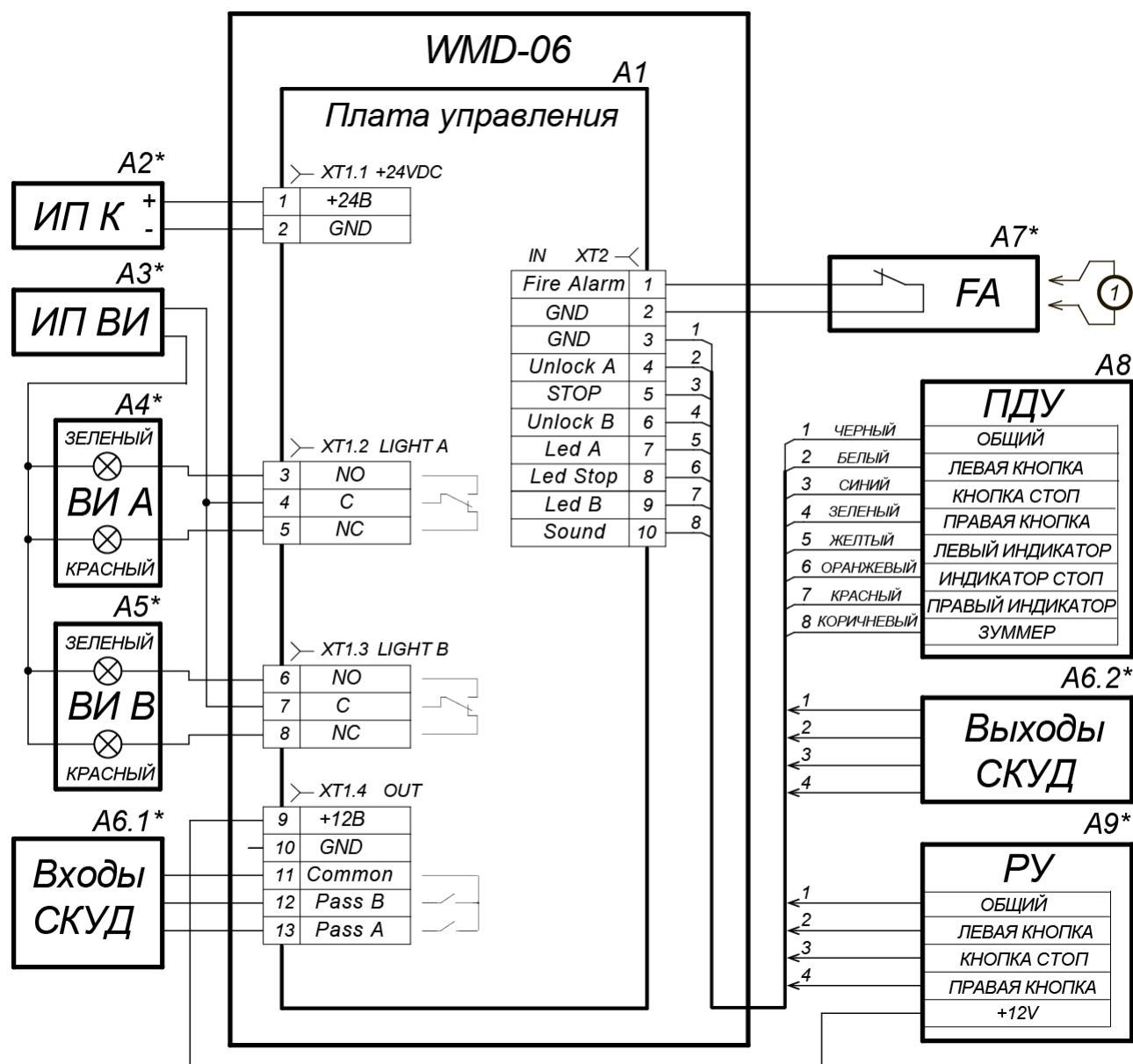


Рисунок 11. Схема электрических соединений

Таблица 3. Перечень элементов схемы электрических соединений

Обозн.	Название	К-во, шт.
1	Переключатель проводом при отсутствии устройства <i>Fire Alarm</i> (A7), установлена при поставке	1
A1	Плата управления	1
A2*	Источник питания калитки (+24V DC; 4A)	1
A3*	Источник питания выносных индикаторов	1
A4*, A5*	Выносные индикаторы	2
A6.1*	Входы контроллера СКУД	1
A6.2*	Выходы контроллера СКУД	1
A7*	Устройство, подающее команду аварийной разблокировки (<i>Fire Alarm</i>)	1
A8	Пульт дистанционного управления <i>PERCo-H6/4</i>	1
A9*	Устройство РУ	1

* Не входит в стандартный комплект поставки.

Калитка электромеханическая автоматическая PERCo-WMD-06

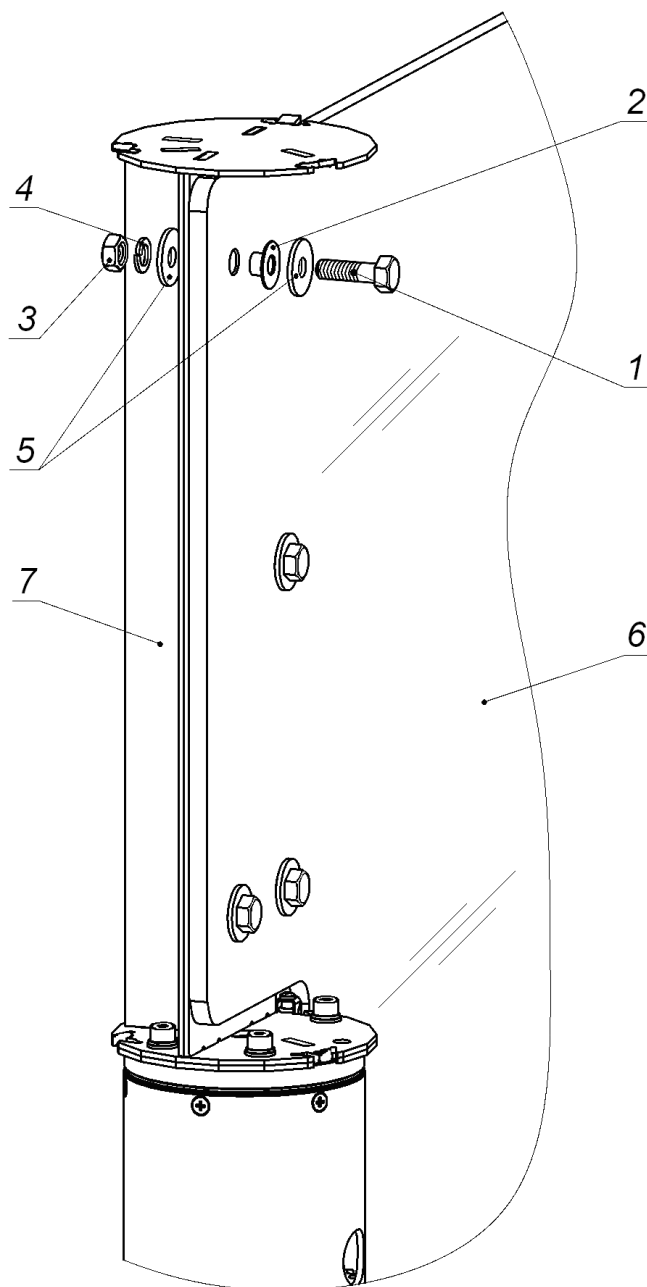


Рисунок 12. Установка створки

1 – болт М10; 2 – втулка пластиковая; 3 – гайка М10;
 4 – шайба пружинная; 5 – шайба увеличенная; 6 – створка стеклянная;
 7 – опора поворотная

6. Подведите по кабельному каналу кабели питания и управления к зоне ввода кабелей. Протяните кабели в неподвижное основание стойки (1) на длину, достаточную для последующего монтажа на плате управления (6).

**Внимание!**

Установку и крепление стойки калитки производите после прокладки всех кабелей в кабельном канале и внутри стойки. При этом до закрепления стойки будьте особенно внимательны и аккуратны, предохраняйте ее от падения.

7. Установите стойку калитки на шпильки анкеров (9). Используя уровень, добейтесь вертикального положения стойки. При этом допускается использование монтажных прокладок. Отклонение стойки от вертикали не должно превышать $0,5^\circ$ в двух плоскостях.

Руководство по эксплуатации

8. Снимите металлическое кольцо (5). Наденьте на каждую шпильку анкера шайбу (11) и закрепите стойку калитки с помощью трех гаек М10 (10).
9. Подключите кабели питания и управления к клеммным колодкам **XT1** и **XT2** платы управления (6). Кабели расположите, как показано на рис. 3.
10. При необходимости подключите устройство аварийного открытия прохода *Fire Alarm*. Если устройство не подключено, то на контакты *FIRE ALARM* и *GND* клеммной колодки **XT2** должна быть установлена перемычка проводом.
11. При необходимости к клеммным колодкам **XT1.2** и **XT1.3** подключите выносные индикаторы.
12. При необходимости измените положение перемычек на плате управления.
13. Произведите монтаж стеклянной створки в соответствии с рис. 12. Для этого закрепите створку (6) на опоре поворотной (7) с помощью деталей (1) – (5).



Внимание!

При монтаже створки соблюдайте осторожность, не допускайте ее падения и ударов о металлические элементы стойки. По причине значительного веса створки при ее демонтаже рекомендуется подставить опору под нижний торец створки.

14. Установите на место металлическое кольцо (5) стойки калитки. Возьмите корпус калитки (2) и осторожно наденьте его сверху на стойку, двигая вдоль оси стойки вниз до конца.
15. Сверху на корпус установите крышку (3), расположив ее так, чтобы одно из отверстий в крышке под установочный винт находилось прямо над створкой. Зафиксируйте крышку тремя установочными винтами М3 (8) при помощи шестигранного ключа SW1,5, затянув их до упора.

После завершения монтажа произведите включение и проверку работоспособности калитки согласно разд. 9.1.

9 ЭКСПЛУАТАЦИЯ КАЛИТКИ

При эксплуатации калитки соблюдайте меры безопасности, указанные в разд. 7.2.



Запрещается!

- Перемещать через зону прохода калитки предметы, превышающие ширину проема прохода.
- Производить рывки и удары по составным частям калитки.
- Разбирать и регулировать узлы, обеспечивающие работу калитки.
- Использовать при чистке калитки вещества, способные вызвать механические повреждения поверхностей и коррозию деталей.

9.1 Включение калитки



Внимание!

Перед включением калитки убедитесь, что в зоне прохода и вращения створки калитки не находится никаких посторонних предметов или людей.

При включении калитки придерживайтесь следующей последовательности действий:

1. Подключите сетевой кабель источника питания калитки к розетке сети с напряжением и частотой, указанными в паспорте на этот источник питания.
2. Включите источник питания калитки.
3. Калитка в автоматическом режиме совершит поиск положения «*Закрыто*» (см. рис. 5).
4. Калитка при установленном импульсном режиме управления перейдет в режим «*Запрет прохода*», при потенциальном режиме управления – в режим «*Оба направления закрыты*». На ПДУ загорится красный индикатор, расположенный над кнопкой **STOP**.

Калитка готова к работе.

9.2 Импульсный режим управления

Импульсный режим используется для управления калиткой с помощью ПДУ, устройства РУ и контроллеров СКУД, выходы которых поддерживают этот режим.

Задание режимов прохода осуществляется подачей сигнала низкого уровня или замыканием контактов *Unlock A*, *Stop*, *Unlock B* с контактом *GND* клеммной колодки **XT2**. При этом длительность сигнала управления должна быть не менее 100 мс. Алгоритм подачи управляющих сигналов приведен в приложении 1. Индикация на ПДУ и положение створки калитки для поддерживаемых режимов работы указаны в табл. 4.

Время нахождения створки калитки в открытом положении в режиме «*Однократный проход в заданном направлении*» составляет 4 секунды. Отсчет времени начинается при повороте створки на угол 85°. По истечении этого времени створка возвращается в положение «*Закрыто*» и блокируется, калитка переходит в режим «*Запрет прохода*».



Примечание:

При работе в составе системы **PERCo-S-20** время нахождения створки калитки в открытом положении в режиме «*Однократный проход в заданном направлении*» определяется параметром **Время удержания в разблокированном состоянии**.

Режим «*Однократный проход в заданном направлении*» может быть изменен на режим «*Свободный проход*» в этом же направлении или режим «*Запрет прохода*»; режим «*Свободный проход*» может быть изменен только на режим «*Запрет прохода*».

Таблица 4. Режимы работы при импульсном режим управления (перемычка на разъеме Imp/Pot установлена)

Режимы работы	Действия оператора на ПДУ	Индикация на ПДУ	Положение створки
« <i>Запрет прохода</i> »	Нажмите STOP .	Горит красный индикатор над кнопкой STOP	Створка занимает положение « <i>Закрыто</i> » и блокируется
« <i>Однократный проход в заданном направлении</i> »	Нажмите кнопку LEFT или RIGHT , соответствующую направлению поворота створки.	Горит зеленый индикатор над кнопкой, соответствующей направлению прохода и красный индикатор над кнопкой STOP	Створка поворачивается в заданном направлении для прохода одного человека
« <i>Свободный проход</i> »	Нажмите одновременно кнопку STOP и одну из кнопок направления прохода	Горит зеленый индикатор над одной из кнопок направления прохода	Створка поворачивается в сторону одного из направлений прохода и остается в этом положении до смены режима.

9.3 Потенциальный режим управления

Потенциальный режим используется для управления калиткой контроллерами СКУД, выходы которых поддерживают этот режим.

Задание режимов работы осуществляется удержанием на контактах *Unlock A*, *Stop* и *Unlock B* сигнала низкого уровня относительно контакта *GND* клеммной колодки **XT2**. Алгоритм подачи управляющих сигналов приведен в приложении 2. Индикация на ПДУ и положение створки калитки для поддерживаемых режимов работы указаны в табл. 5.

Время ожидания прохода для режима «*Направление открыто*» определяется длительностью удержания управляющего сигнала на контакте, соответствующем направлению поворота створки.

**Таблица 5. Режимы работы при потенциальном режим управления
(перемычка на разъеме Imp/Pot снята)**

Режимы работы	Необходимо обеспечить сигнал	Действия оператора на ПДУ	Индикация на ПДУ	Положение створки
«Оба направления закрыты»	Низкого уровня – на контакте <i>Stop</i> , высокого уровня – на контактах <i>Unlock A</i> и <i>Unlock B</i> .	Нажмите и удерживайте кнопку STOP	Горит красный световой индикатор над кнопкой STOP	Створка занимает положение « <i>Закрыто</i> »
«Направление открыто»	Низкого уровня на контакте <i>Unlock A</i> или <i>Unlock B</i> (соответствующем направлению поворота створки), высокого уровня на остальных контактах <i>Stop</i> , <i>Unlock B</i> (<i>Stop</i> , <i>Unlock A</i>).	Нажмите и удерживайте кнопку LEFT или RIGHT , соответствующую направлению поворота створки	Горит зеленый световой индикатор над кнопкой, соответствующей направлению поворота створки	Створка поворачивается в выбранном направлении и остается в этом положении до снятия сигнала низкого уровня с соответствующего контакта.

9.4 Действия в экстремальных ситуациях

Для экстренной эвакуации людей с территории предприятия в случае пожара, стихийных бедствий и других аварийных ситуаций необходимо предусмотреть аварийный выход. Таким выходом может служить, например, поворотная секция ограждения «Антипаника» **PERCo-BH02**.

Дополнительным аварийным выходом может служить зона прохода калитки. Конструкция калитки позволяет быстро организовать свободный проход без применения специальных ключей или инструментов. Для этого необходимо подать управляющий сигнал *Fire Alarm* на плату управления калитки. Створка калитки, перекрывающая зону прохода, автоматически повернется в сторону, освобождая зону прохода, вне зависимости от установленного режима работы калитки. Другие команды управления калиткой при этом игнорируются. Направление поворота стойки определяется с помощью перемычки **Fire Alarm Dir** на плате управления. При снятии сигнала створка перейдет в положение «*Закрыто*» и будет заблокирована.

Устройство, подающее команду аварийной разблокировки прохода *Fire Alarm*, не входит в стандартный комплект поставки.

Кроме этого калитка является нормально открытым устройством, то есть при отключении источника питания створка калитки может свободно поворачиваться на угол $\pm 90^\circ$, освобождая зону прохода.

9.5 Возможные неисправности

Возможные неисправности, устранение которых производится потребителем, приведены в табл. 6. Если неисправность устранить не удалось, обратитесь в ближайший сервисный центр компании **PERCo**. Список сервисных центров **PERCo** приведен в паспорте изделия.

Таблица 6. Возможные неисправности и способы их устранения

Неисправность	Вероятная причина	Способ устранения
При включении источника питания калитки не работает индикация на ПДУ.	На плату управления не подается напряжение питания	Отключить источник питания калитки от сети. Снимите крышку и корпус стойки калитки. Проверить целостность кабеля питания и надежность его крепления в клеммной колодке XТ1 платы управления.

Калитка электромеханическая автоматическая PERCo-WMD-06

Неисправность	Вероятная причина	Способ устранения
Калитка не управляется в одном из направлений. Индикация на ПДУ присутствует	На плату управления не подается сигнал управления в данном направлении	Отключить источник питания калитки от сети. Снимите крышку и корпус стойки калитки. Проверьте целостность кабеля от ПДУ/устройства РУ/ контроллера СКУД и надежность его крепления в клеммной колодке ХТ2 платы управления

10 ТРАНСПОРТИРОВАНИЕ И ХРАНЕНИЕ

Калитку в оригинальной упаковке предприятия-изготовителя допускается транспортировать только в закрытом транспорте (железнодорожных вагонах, контейнерах, закрытых автомашинах, трюмах и т.д.).

При транспортировке допускается штабелировать ящики с калитками в 2 ряда, Штабелирование ящиков со створками не допускается.

Хранение калитки допускается в помещениях при температуре окружающего воздуха от -40°С до +50°С, и значении относительной влажности воздуха до 98% при +25°С. Хранение изделия необходимо осуществлять в помещениях и объемах, защищенных от атмосферных осадков.

После транспортирования и хранения калитки при отрицательных температурах или при повышенной влажности воздуха перед началом монтажных работ ее необходимо выдержать в упаковке не менее 24 ч в климатических условиях, соответствующих условиям эксплуатации.

11 ТЕХНИЧЕСКОЕ ОБСЛУЖИВАНИЕ

Техническое обслуживание калитки производится только предприятием-изготовителем или сервисными центрами **PERCo**.

Для очистки загрязнений на стойке калитки и на створке рекомендуется использовать жидкие неабразивные очистители, содержащие нашатырный спирт.

Приложение 1. Алгоритм подачи управляющих сигналов при импульсном режиме управления

Командой является активный фронт сигнала (переход сигнала из высокого уровня в низкий) на любом из контактов, при наличии соответствующих уровней сигнала на других контактах.



Примечание:

Для ПДУ:

- активный фронт – нажатие кнопки,
- низкий уровень – удержание кнопки нажатой,
- высокий уровень – кнопка не нажата.

Подачей на контакты *Unlock A*, *Stop* и *Unlock B* клеммной колодки **XT2** сигнала низкого уровня относительно контакта *GND* можно сформировать следующие команды:

«*Запрет прохода*» (закрыт для входа и выхода) – активный фронт на контакте *Stop* при высоком уровне на контактах *Unlock A* и *Unlock B*. По этой команде закрываются оба направления.

«*Однократный проход в направлении А*» (открыт для прохода одного человека в направлении А) – активный фронт на контакте *Unlock A* при высоком уровне на контактах *Stop*, *Unlock B*. По этой команде открывается направление А либо на 5 с, либо до совершения прохода в этом направлении, либо до команды «*Запрет прохода*», а направление В остается без изменений. Команда игнорируется, если в момент ее получения направление А находилось в состоянии «*Свободный проход*».

«*Однократный проход в направлении В*» (открыт для прохода одного человека в направлении В) – активный фронт на контакте *Unlock B* при высоком уровне на контактах *Stop*, *Unlock A*. По этой команде открывается направление В либо на 5 с, либо до совершения прохода в этом направлении, либо до команды «*Запрет прохода*», а направление А остается без изменений. Команда игнорируется, если в момент ее получения направление В находилось в состоянии «*Свободный проход*».

«*Свободный проход в направлении А*» (открыт для свободного прохода в направлении А) – активный фронт на контакте *Unlock A* при низком уровне на контакте *Stop* и высоком уровне на контакте *Unlock B*, или активный фронт на контакте *Stop* при низком уровне на контакте *Unlock A* и высоком уровне на контакте *Unlock B*. По этой команде открывается направление А до команды «*Запрет прохода*», а направление В остается без изменений.

«*Свободный проход в направлении В*» (открыт для свободного прохода в направлении В) – активный фронт на контакте *Unlock B* при низком уровне на контакте *Stop* и высоком уровне на контакте *Unlock A*, или активный фронт на контакте *Stop* при низком уровне на контакте *Unlock B* и высоком уровне на контакте *Unlock A*. По этой команде открывается направление В до команды «*Запрет прохода*», а направление А остается без изменений.

Приложение 2. Алгоритм подачи управляющих сигналов при потенциальном режиме управления



Примечание:

Для выходов контроллера СКУД:

- высокий уровень – контакты выходного реле разомкнуты либо выходной транзистор закрыт,
- низкий уровень – контакты выходного реле замкнуты либо выходной транзистор открыт.

«*Оба направления закрыты*» (закрыт для входа и выхода) – высокий уровень на контактах *Unlock A*, *Unlock B* или низкий уровень на контакте *Stop*. По этой команде закрываются оба направления.

«*Направление A открыто*» (открыт для прохода в направлении A) – низкий уровень на контакте *Unlock A* при высоком уровне на контактах *Stop*, *Unlock B*. По этой команде открывается направление A до снятия сигнала низкого уровня с контакта *Unlock A*, либо до команды «*Оба направления закрыты*», а направление B остается без изменений.

«*Направление B открыто*» (открыт для прохода в направлении B) – низкий уровень на контакте *Unlock B* при высоком уровне на контактах *Stop*, *Unlock A*. По этой команде открывается направление B до снятия сигнала низкого уровня с контакта *Unlock B*, либо до команды «*Оба направления закрыты*», а направление A остается без изменений.

ООО «ПЭРКо»

Call-центр: 8-800-333-52-53 (бесплатно)
Тел.: (812) 247-04-57

Почтовый адрес:
194021, Россия, Санкт-Петербург,
Политехническая улица, дом 4, корпус 2

Техническая поддержка:
Call-центр: 8-800-775-37-05 (бесплатно)
Тел.: (812) 247-04-55

system@perco.ru - по вопросам обслуживания электроники
систем безопасности

turniket@perco.ru - по вопросам обслуживания турникетов и
ограждений

locks@perco.ru - по вопросам обслуживания замков

soft@perco.ru - по вопросам технической поддержки
программного обеспечения

www.perco.ru

Утв. 18.06.2014
Кор. 06.08.2020
Отп. 06.08.2020€



www.perco.ru
тел: 8 (800) 333-52-53