

## Видеодомофон DS-KH6320-TDE1

### ПАСПОРТ ИЗДЕЛИЯ

#### Основная информация

- Видеодомофон DS-KH6320-TDE1 является IP-видеодомофоном
- Интерфейс версии 2.0: удобный пользовательский интерфейс
- 7" цветной сенсорный экран с разрешением 1024 × 600
- PoE
- Хранение сообщений и захваченных изображений на TF-карте
- Удаленное открытие двери через клиентское ПО или мобильное приложение
- Просмотр видео с вызывных панелей и подключенных камер в режиме реального времени
- Подключение напрямую к дверному звонку серии KB2



## Спецификации

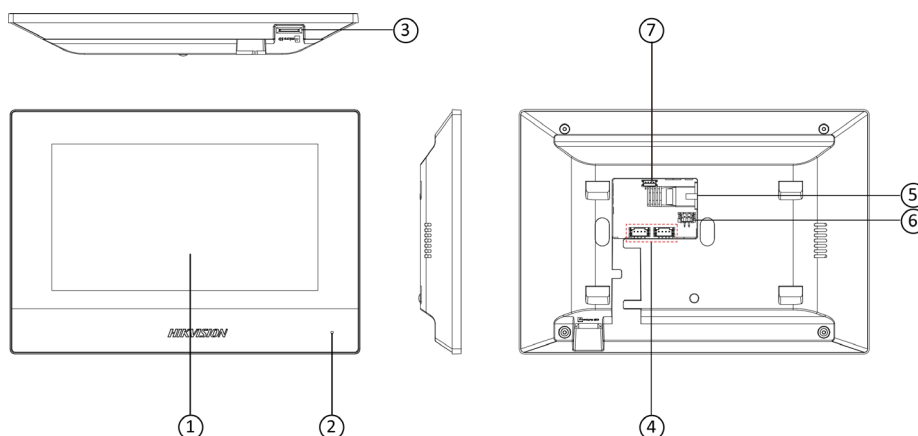
<b>Системные параметры</b>	
Операционная система	Встроенная ОС Linux
Внутренняя память	32 МБ
Оперативная память	128 МБ
Процессор	Встроенный процессор
<b>Параметры дисплея</b>	
Размер экрана	7"
Управление	Емкостный сенсорный экран
Тип	Цветной TFT-экран
Разрешение	1024 × 600
<b>Параметры видео</b>	
Объектив	/
Разрешение	/
Угол обзора	/
WDR	/
Фокусное расстояние	/
<b>Параметры аудио</b>	
Стандарт аудиосжатия	G.711 U G.711 A
Аудиовход	Встроенный всенаправленный микрофон
Аудиовыход	Встроенный динамик
Битрейт аудио	64 Кбит/с
Качество аудио	Подавление шумов и эффекта эхо
Регулировка громкости	Настраиваемый
<b>Емкость</b>	
Количество событий	200 захваченных изображений (с TF-картой); 200 записей тревог 2 МБ RAM (без TF-карты) зарезервировано для событий
Количество уведомлений	200
Характеристики подключенной IP-камеры	16
Емкость привязанного дополнительного видеодомофона	0
Емкость привязанного дополнительного домофона	2 аналоговых домофона, макс. 17 IP-домофонов
<b>Параметры сети</b>	
Протокол связи	TCP / IP, SIP, RTSP
Проводная сеть	Auto 10 / 100M Ethernet
Стандарт Wi-Fi	/
Версия Bluetooth	/
Стандарт 3G / 4G	/
Zigbee	/
<b>Интерфейсы устройства</b>	
Сетевой интерфейс	1 RJ45 auto 10 / 100 M
Тампер	/

Основное	
USB	/
TF-карта	Макс. до 128 ГБ, версия SD 2.0 или ниже
Тревожный выход	/
4-проводной интерфейс	2
Основное	
Кнопка	0
Установка	Накладная установка
Индикатор	0
Масса	Без упаковки: 335 г С упаковкой: 699 г
Уровень защиты	/
Рабочая температура	От -10 до +50 °C
Рабочая влажность	От 10 до 90 % (без конденсата)
Размеры	200 × 140 × 23.6 мм (7.9 × 5.5 × 0.9")
Батарея	/
Питание	IEEE802.3af, стандартный PoE, DC 12 В
Условия эксплуатации	В помещении
Потребляемая мощность	≤ 6 Вт
Язык	Английский, французский, португальский (Бразилия), испанский, русский, немецкий, итальянский, польский, арабский, турецкий, вьетнамский, венгерский, нидерландский, румынский, чешский, болгарский, украинский, хорватский, сербский, греческий

## Доступные модели

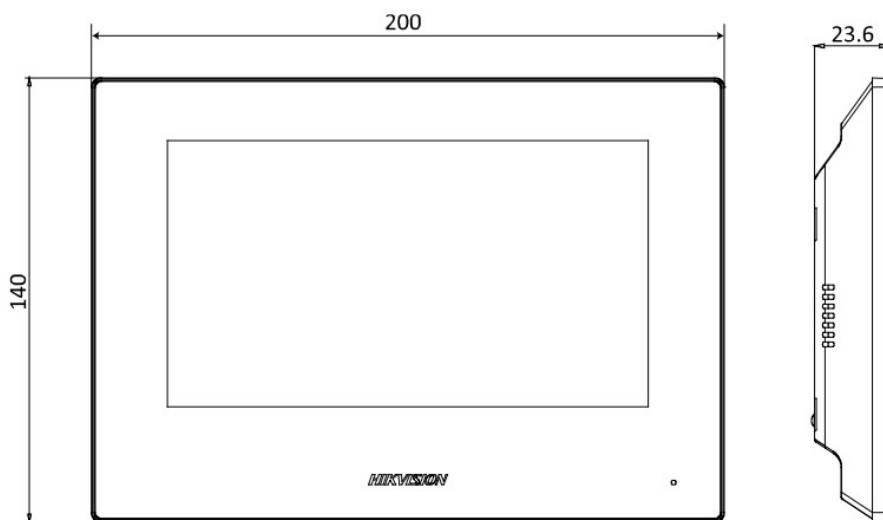
DS-KH6320-TDE1

## Интерфейсы



№	Описание
1	Экран
2	Микрофон
3	Слот для TF-карты
4	4-проводной интерфейс
5	Сетевой интерфейс
6	Интерфейс питания
7	Серийный интерфейс (только для отладки)

## Размеры (ед. изм.: мм)



## Правила эксплуатации

1. Устройство должно эксплуатироваться в условиях, обеспечивающих возможность работы системы охлаждения. Во избежание перегрева и выхода прибора из строя не допускается размещение рядом с источниками теплового излучения, использование в замкнутых пространствах (ящик, глухой шкаф и т. п.). Рабочий диапазон температур: от минус 10 до плюс 50 °С.
2. Все подключения должны осуществляться при отключенном электропитании.
3. Запрещена подача на входы устройства сигналов, не предусмотренных назначением этих входов, это может привести к выходу устройства из строя.
4. Не допускается воздействие на устройство температуры свыше плюс 50 °С, источников электромагнитных излучений, активных химических соединений, электрического тока, а также дыма, пара и других факторов, способствующих порче устройства.
5. Конфигурирование устройства лицом, не имеющим соответствующей компетенции, может привести к некорректной работе, сбоям в работе, а также к выходу устройства из строя.
6. Не допускаются падения и сильная тряска устройства.
7. Рекомендуется использование источника бесперебойного питания, во избежание воздействия скачков напряжения или нештатного отключения устройства.

**Для получения информации об установке и включении устройства, пожалуйста, обратитесь к Краткому руководству пользователя соответствующего устройства.**