



630W/10MIN
1,67V/CELL



AHRX 12-630W

12V 140AH



Аккумулятор AHRX 12-630W является стационарным свинцово-кислотным необслуживаемым и изготовлен по технологии AGM.

Аккумулятор герметизирован, не нуждается в обслуживании и доливе воды, рекомендованный срок его использования – до 12 лет.

Основное применение - мощные системы резервного и бесперебойного питания (например, устанавливается в ИБП APC, оборудование ЦОД, систем связи).

ОСНОВНЫЕ ХАРАКТЕРИСТИКИ

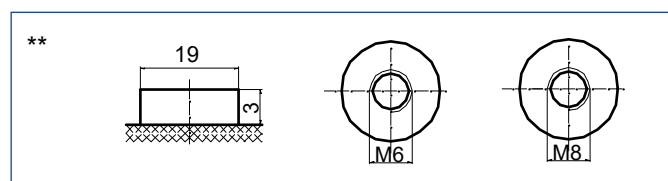
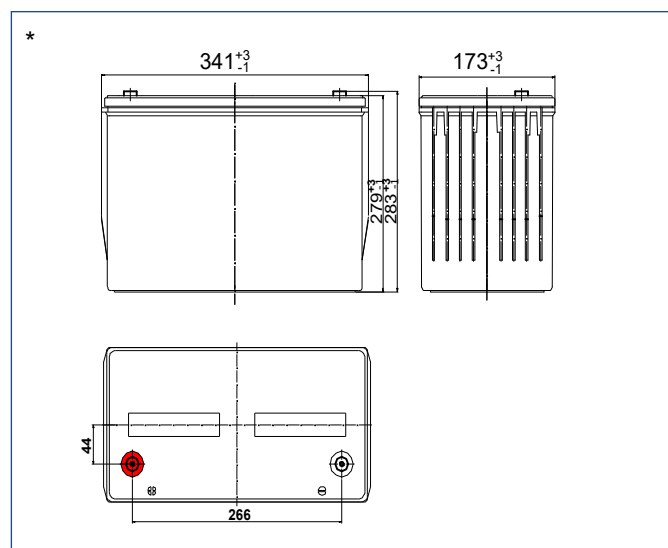
Рабочее напряжение, В	12
Число элементов	6
Срок службы в буферном режиме, лет	12
Вес, кг	41
Номинальная емкость (при 25°C)	
10-мин. разряд пост. мощн. до 1,67 В/эл, Вт	630.0
10-ч. разряд до 1,8 В/эл, Ач	140.0
20-ч. разряд до 1,8 В/эл, Ач	150.0
Габариты*	
Длина, мм	341
Ширина, мм	173
Высота без учета клемм, мм	279
Высота с клеммами, мм	283
Клеммы**	Резьба под болт М6/М8
Диапазон температуры при хранении, °C	от -20 до +60
Диапазон температуры при разряде, °C	от -20 до +60
Диапазон температуры при заряде, °C	от -10 до +60
Внутреннее сопротивление заряженной батареи (25°C), мОм	3.8
Максимальный разрядный ток (5с), А	950
Саморазряд в месяц (25°C)	3% емкости
Напряжение подзаряда в циклическом режиме: 14,5 - 15 В, температурная компенсация -30 мВ/°C номинальный...макс. ток заряда: 14...42 А	
Напряжение подзаряда в буферном режиме: 13,5 - 13,8 В, температурная компенсация -20 мВ/°C	

КОНСТРУКЦИЯ АККУМУЛЯТОРА

Положительная пластина	диоксид свинца
Отрицательная пластина	свинец
Корпус и крышка	синтетическая смола ABS
Клапан предохранительный	каучук
Клеммы	медь
Сепаратор	стекловолокно
Электролит	серная кислота

ТЕХНОЛОГИЯ И ПРЕИМУЩЕСТВА

- Максимальная энергоотдача, обеспечивающая автономию ответственных систем бесперебойного питания
- Конструкция и состав пластин оптимизированы для использования в циклическом режиме в оборудовании бесперебойного питания
- Технология AGM (Absorbent Glass Mat), класс VRLA (Valve-Regulated Lead-Acid)
- Система внутренней рекомбинации газа
- Конструкция полностью герметична, эксплуатация в любом положении, кроме перевернутого крышкой вниз
- Необслуживаемые: не требуется доливе воды
- Нет ограничений на перевозку воздушным, железнодорожным, авто- транспортом
- Низкий саморазряд (до 3% в месяц)
- Соответствие требованиям UL, IEC, Гост Р



AHRX 12-630W



630W/10MIN
1,67V/CELL



AHRX 12-630W

12V 140AH

РАЗРЯД ПОСТОЯННЫМ ТОКОМ: А (25°C)

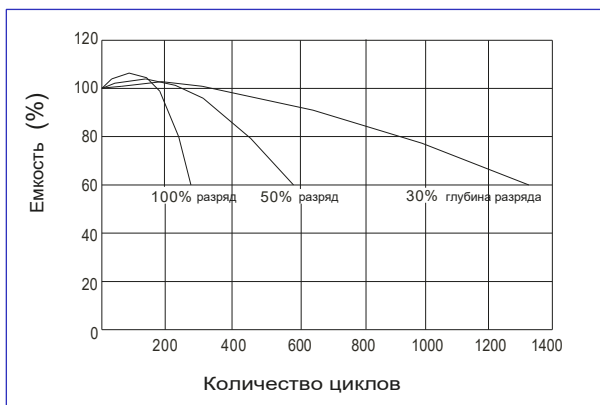
Volts/Cell	5min	10min	15min	20min	25min	30min	45min	60min
1.60V	447	355	292	245	215	193	128	98
1.67V	429	337	276	232	204	183	122	96
1.70V	412	318	259	220	192	173	119	94
1.75V	408	298	245	207	181	164	116	91.7
1.80V	405	286	235	201	176	158	113	89.6

РАЗРЯД ПОСТОЯННОЙ МОЩНОСТЬЮ: Вт (25°C)

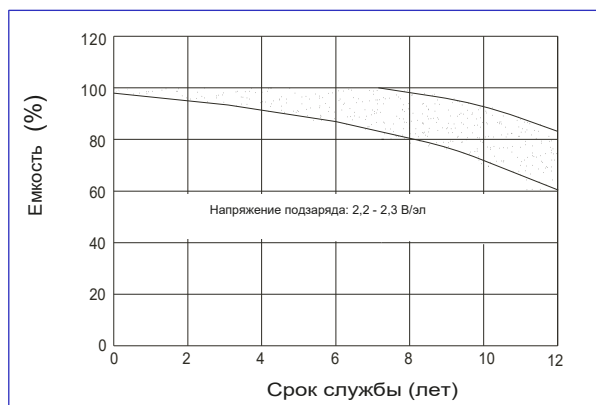
Volts/Cell	5min	10min	15min	20min	25min	30min	45min	60min
1.60V	845	652	564	436	381	341	248	191
1.67V	804	630	540	421	368	330	241	188
1.70V	752	601	491	407	356	319	233	183
1.75V	734	570	473	392	343	308	226	179
1.80V	686	546	455	378	330	296	218	175

Примечание: приведенные выше данные по характеристикам являются средними значениями, полученными в результате проведения трех контрольно-тренировочных циклов, и не являются номинальными по умолчанию.

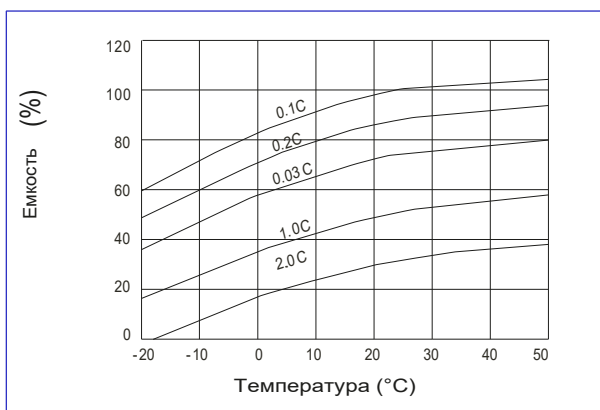
СРОК СЛУЖБЫ В ЦИКЛИЧЕСКОМ РЕЖИМЕ



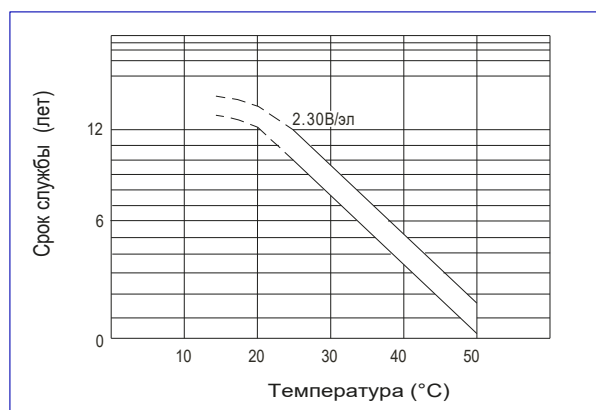
СРОК СЛУЖБЫ В БУФЕРНОМ РЕЖИМЕ



ВЛИЯНИЕ ТЕМПЕРАТУРЫ НА ЕМКОСТЬ



ВЛИЯНИЕ ТЕМПЕРАТУРЫ НА СРОК СЛУЖБЫ



Перед началом использования аккумуляторной батареи внимательно ознакомьтесь с инструкцией по эксплуатации.

Продукция постоянно совершенствуется, поэтому производитель оставляет за собой право вносить изменения без предварительного уведомления

