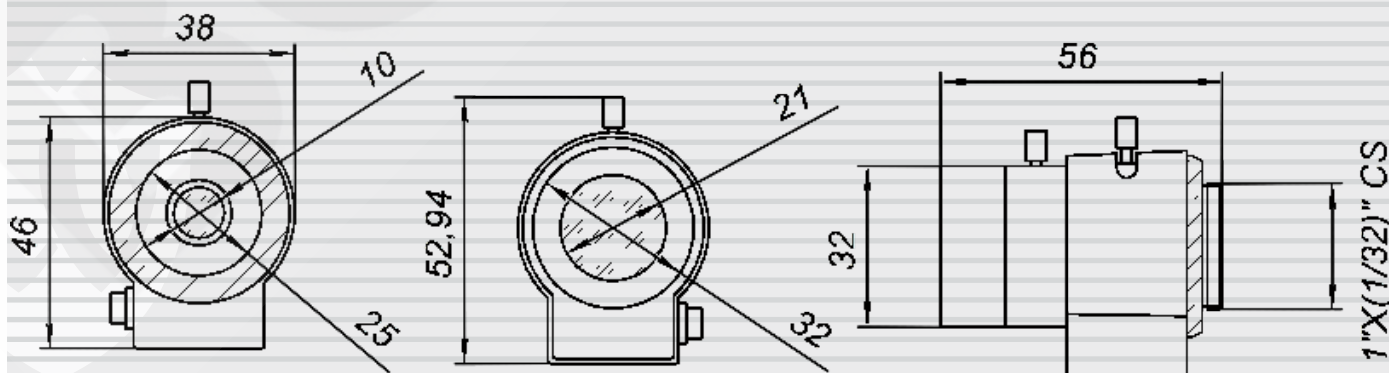


B1240AIR-P

3 Мп варифокальный объектив с P-Iris АРД и ИК-коррекцией



Тип объектива		Варифокальный с P-Iris АРД
Фокусное расстояние		От 12 до 40 мм
Светосила		F1.8
Угол обзора по горизонтали		От 10.4° до 30° (на матрице 1/2")
Совместимый формат матриц		До 1/1.8"
Расстояние до объекта		От 0.5 м
Особенности		ИК-коррекция (для ночной съемки)
Управление	Увеличение	Ручная регулировка
	Фокус	Ручная регулировка
	Диафрагма	Автоматическая, P-Iris
Вес		99.1 г (нетто)
Длина кабеля		300 мм
Сопrotивление катушек		200 Ом (приводная) , 560 Ом (демпфирующая)
Крепление		CS
Комплектация	Объектив	
	Упаковочная тара	



Все размеры приведены в миллиметрах