

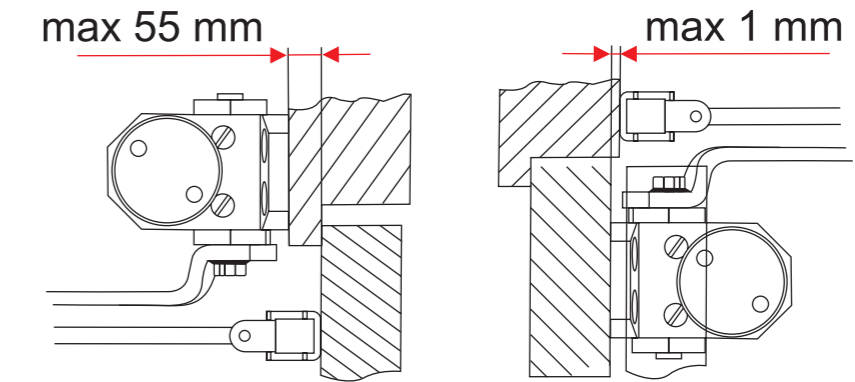
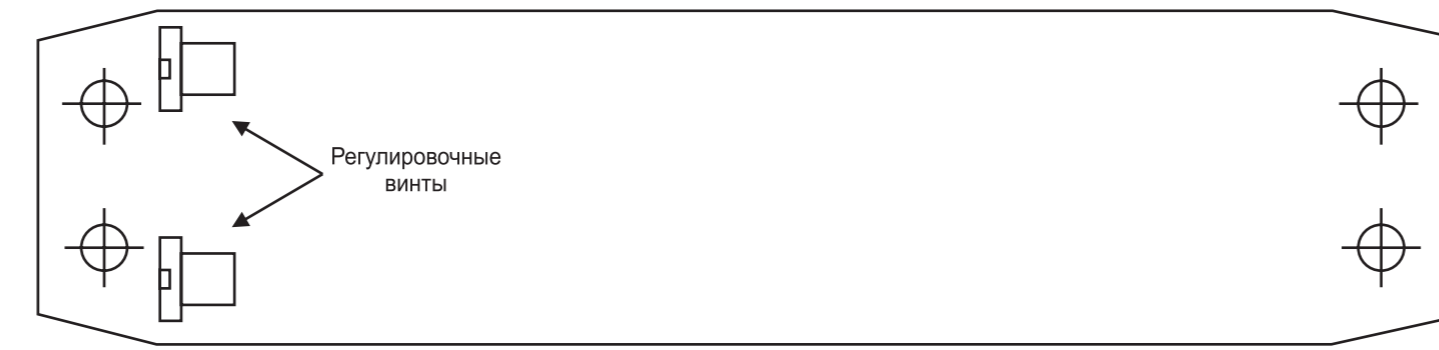
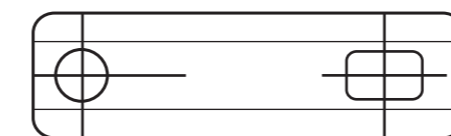
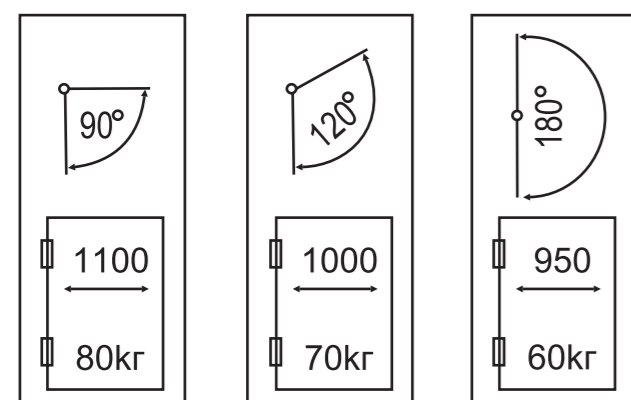
Схема-инструкция по установке дверного доводчика №3S (мал., бол.)



WWW.HOPA-M.RU

ПРАВИЛА ПО ЭКСПЛУАТАЦИИ

1. Температурный режим эксплуатации от -30° до +35° С;
2. Не допускается самостоятельная разборка доводчика (внутри мощная пружина - ОПАСНО!);
3. Не допускается установка доводчика на неровную поверхность (деформация корпуса ведет к его поломке);
4. Не рекомендуется разъединять шарнир рычага в процессе эксплуатации доводчика;
5. Регулировочные винты скорости закрывания должны быть обращены в сторону петель (см. схему);
6. Каждый месяц проверяйте затяжку винтов и шурупов;
7. Дверной доводчик нуждается в сезонной регулировке;
8. При значительном изменении температуры окружающего воздуха обязательно отрегулируйте скорость закрывания и доводки двери;
9. Рекомендуется устанавливать доводчик внутри помещения;
10. Из-за влажности воздуха бумажные шаблоны могут менять размер. Настоящие установочные размеры указаны на рисунке.



Установка доводчика на полотно двери

Дверь открывается на себя 90°/120°/180°

РЕГУЛИРОВКИ

Закрывание и доводка регулируются 2 винтами. Сначала отрегулируйте скорость закрывания, далее скорость доводки двери.

ВНИМАНИЕ!
Обозначение регулировок винтов указаны на обратной стороне доводчика
LATCH - скорость доводки
CLOSING - скорость закрытия
Не извлекайте регулировочные винты. Скорость закрывания регулируется полным оборотом винта.
- по часовой стрелке для уменьшения
- против часовой стрелки для увеличения

скорость закрывания / скорость доводки

Установка доводчика на короб двери

Дверь открывается от себя 90°/120°/180°

Завод-изготовитель оставляет за собой право вносить изменения в конструкцию доводчика без уведомления потребителя!

ГАРАНТИИ ИЗГОТОВИТЕЛЯ

1. Изготовитель гарантирует безотказную работу доводчика в течении 5 лет со дня продажи при строгом соблюдении потребителем требований по транспортированию, хранению, установке и эксплуатации доводчика;
2. Доводчик, вышедший из строя в период гарантийного срока службы, изготовитель обязуется заменить новым, если невозможно устранить дефект;
3. При обнаружении дефектов производственного характера, доводчик вместе с настоящим руководством необходимо вернуть в магазин по месту покупки, при условии предъявления товарного чека, для обмена в соответствии с типовыми правилами обмена промышленных товаров.
4. Замена доводчика может быть произведена только при условии полной комплектности;
5. Претензии не принимаются, если неисправность (повреждение) возникла в результате небрежного обращения потребителя с изделиями (деформация, рассверливание, сварка и т.д.) или при несоблюдении правил установки и эксплуатации;
6. Гарантийные обязательства изготовителя обеспечиваются в соответствии с Законом РФ «О защите прав потребителя».

СВИДЕТЕЛЬСТВО О ПРОДАЖЕ

Продано _____

штамп магазина _____ штамп продавца _____ дата продажи _____

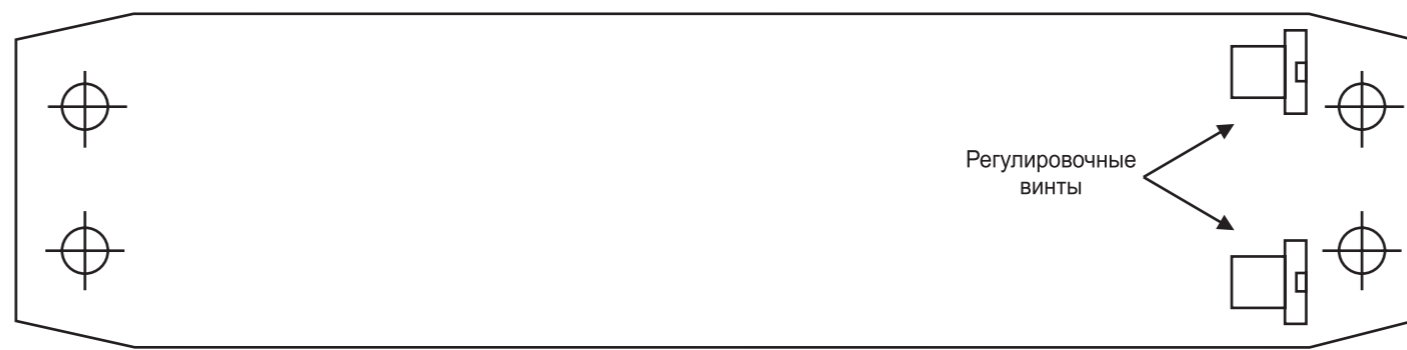
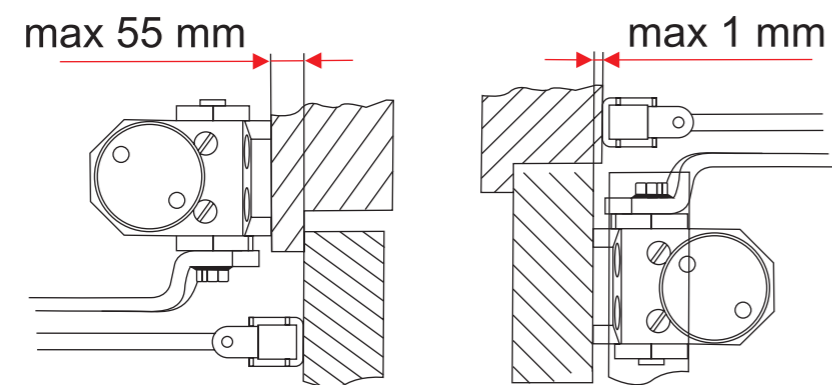
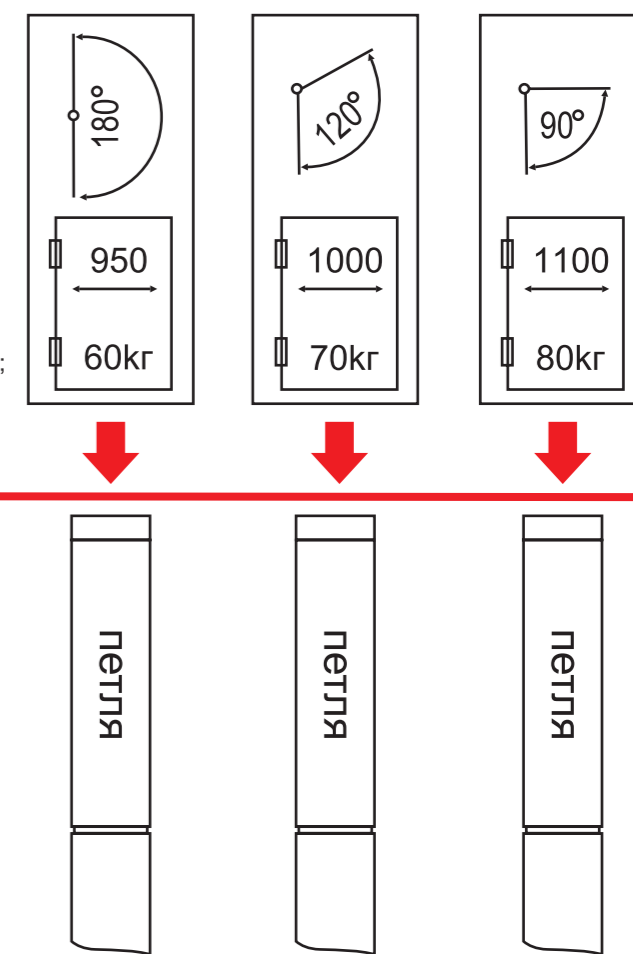
Без штампа магазина недействительно!

Схема-инструкция по установке дверного доводчика №3S (мал., бол.)

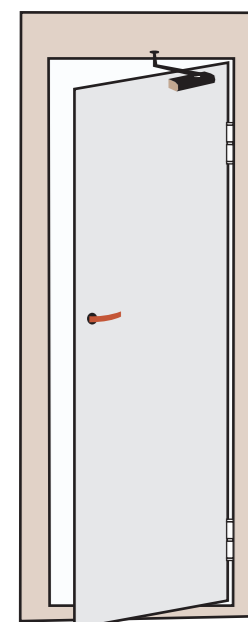


ПРАВИЛА ПО ЭКСПЛУАТАЦИИ

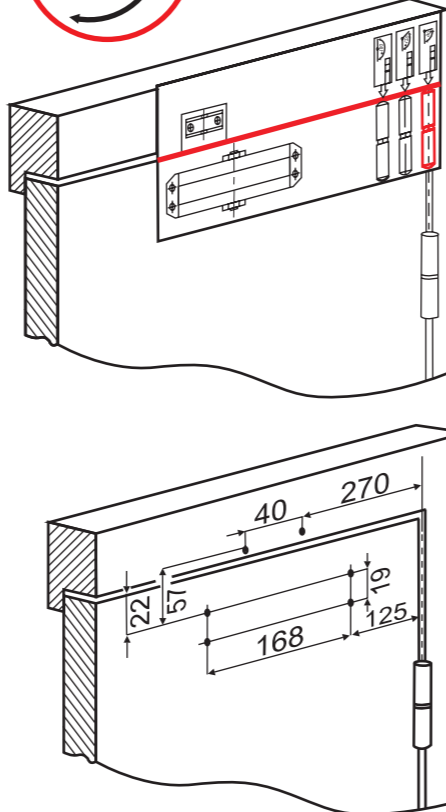
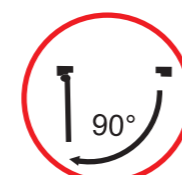
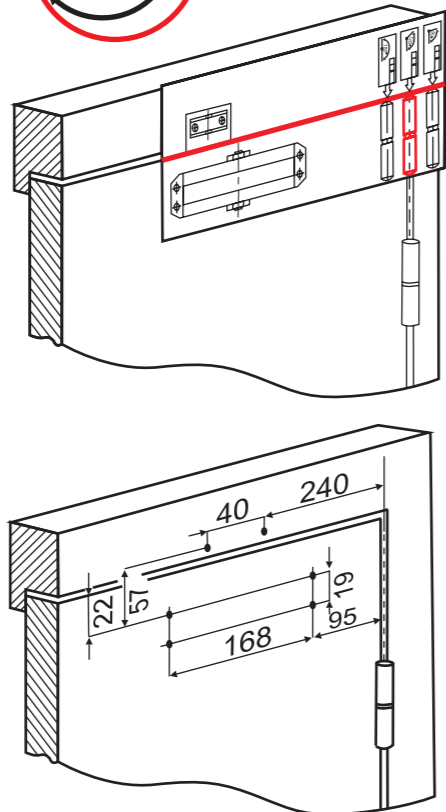
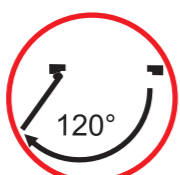
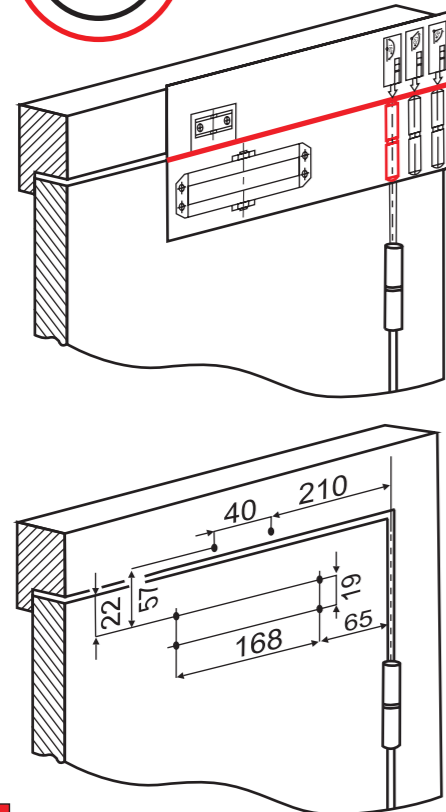
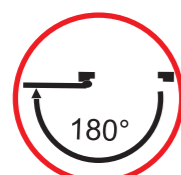
1. Температурный режим эксплуатации от -30° до +35° С;
2. Не допускается самостоятельная разборка доводчика (внутри мощная пружина - ОПАСНО!);
3. Не допускается установка доводчика на неровную поверхность (деформация корпуса ведет к его поломке);
4. Не рекомендуется разъединять шарнир рычага в процессе эксплуатации доводчика;
5. Регулировочные винты скорости закрывания должны быть обращены в сторону петель (см. схему);
6. Каждый месяц проверяйте затяжку винтов и шурупов;
7. Дверной доводчик нуждается в сезонной регулировке;
8. При значительном изменении температуры окружающего воздуха обязательно отрегулируйте скорость закрывания и доводки двери;
9. Рекомендуется устанавливать доводчик внутри помещения;
10. Из-за влажности воздуха бумажные шаблоны могут менять размер. Настоящие установочные размеры указаны на рисунке.



Установка доводчика на полотно двери

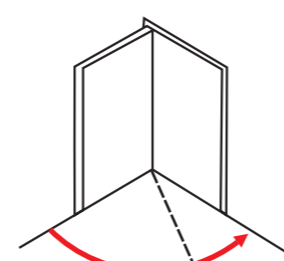


Дверь открывается на себя 90°/120°/180°

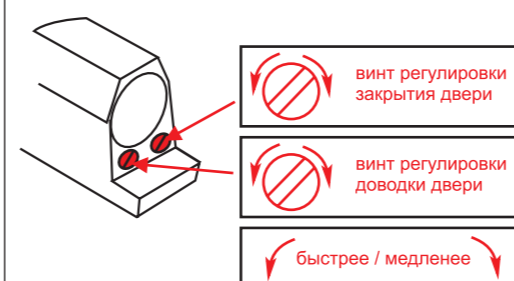


РЕГУЛИРОВКИ

Закрывание и доводка регулируются 2 винтами. Сначала отрегулируйте скорость закрывания, далее скорость доводки двери. **ВНИМАНИЕ!** Обозначение регулировок винтов указаны на обратной стороне доводчика LATCH - скорость доводки CLOSING - скорость закрытия Не извлекайте регулировочные винты. Скорость закрывания регулируется полным оборотом винта. - по часовой стрелке для уменьшения - против часовой стрелки для увеличения

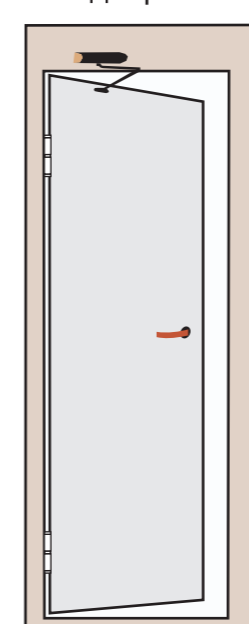


скорость закрывания / скорость доводки

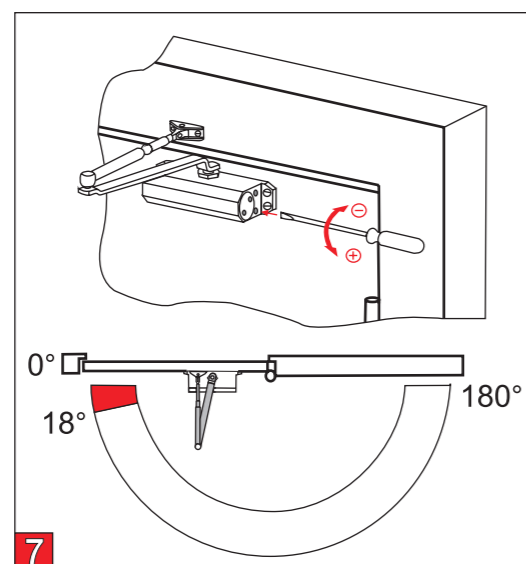
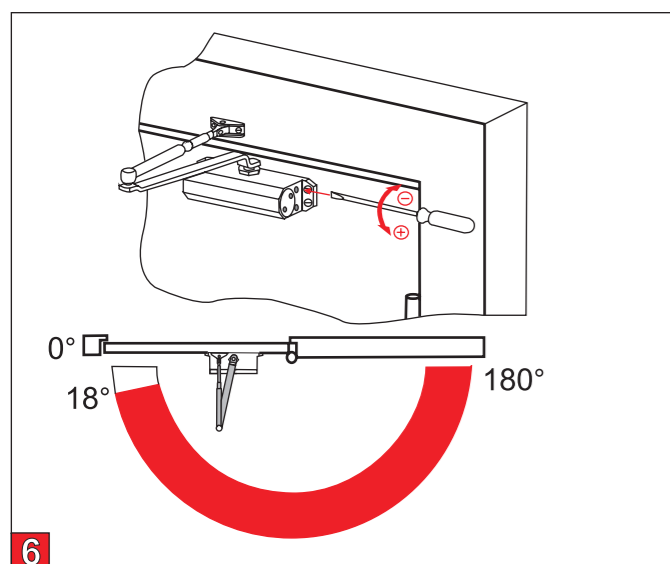
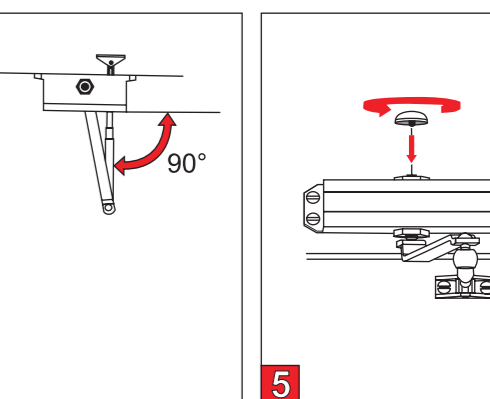
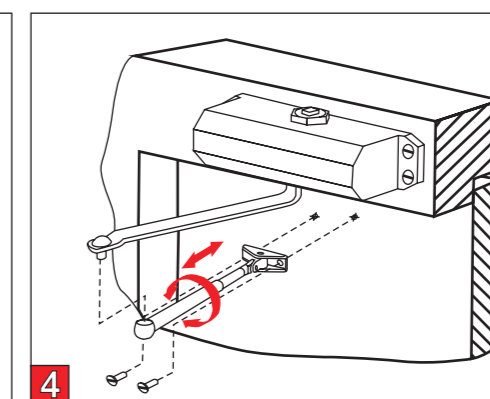
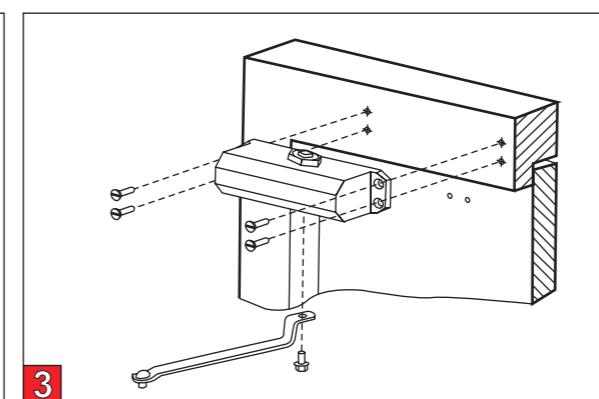
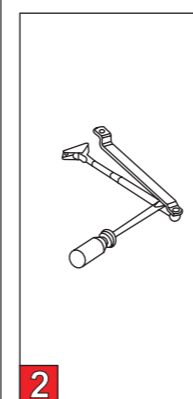
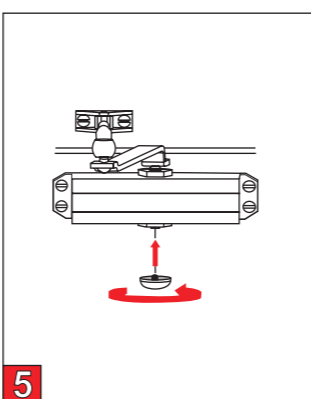
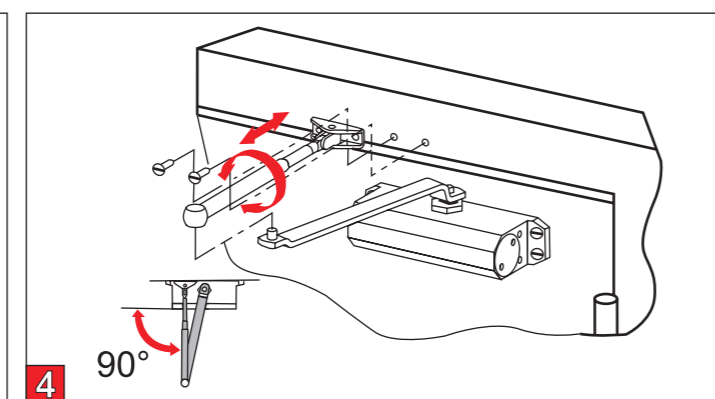
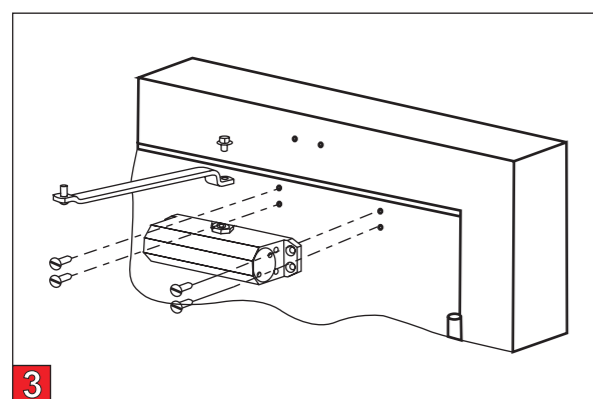
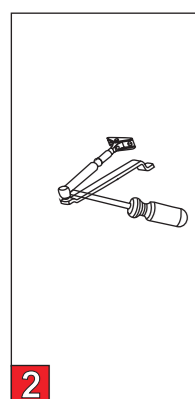
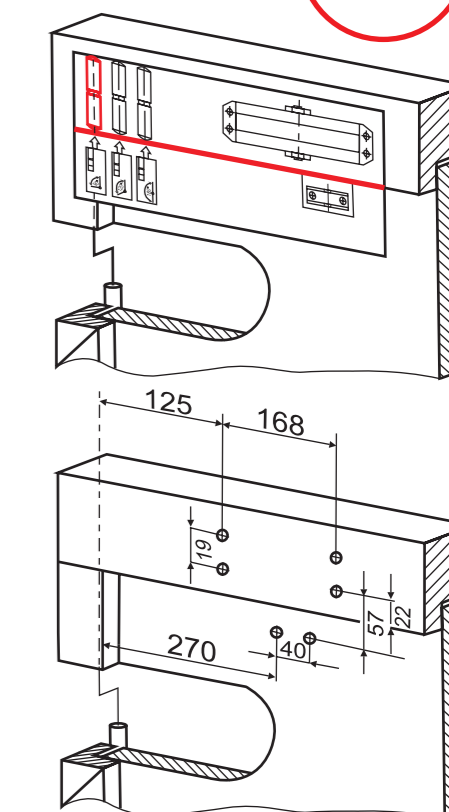
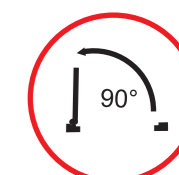
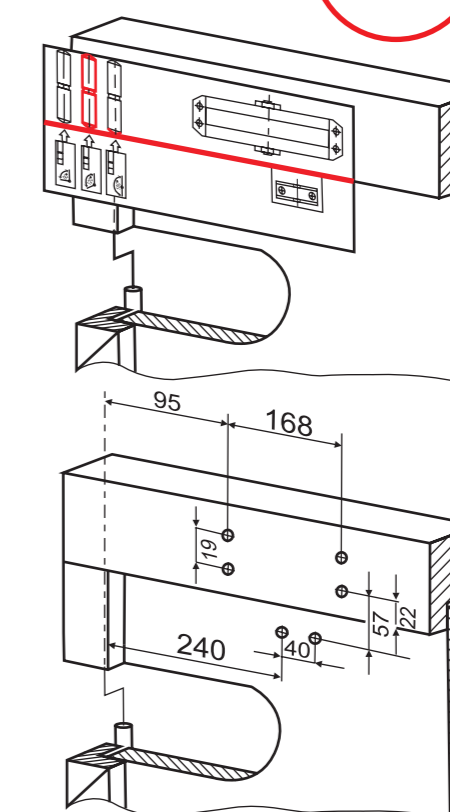
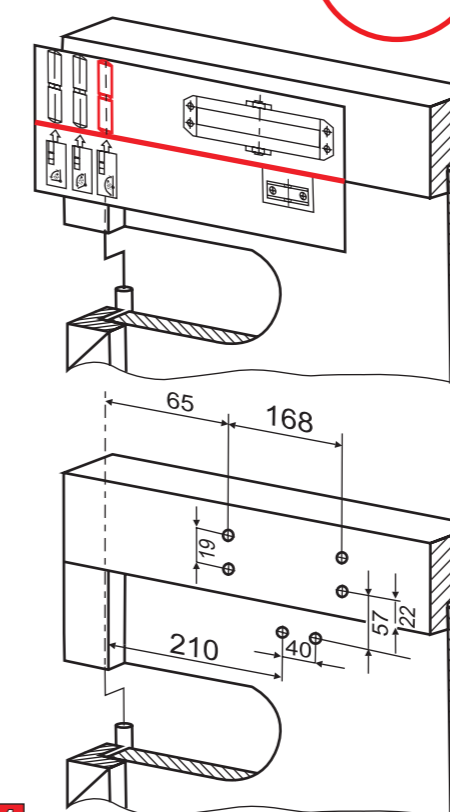


Завод-изготовитель оставляет за собой право вносить изменения в конструкцию доводчика без уведомления потребителя!

Установка доводчика на короб двери



Дверь открывается от себя 90°/120°/180°



- ### ГАРАНТИИ ИЗГОТОВИТЕЛЯ
1. Изготовитель гарантирует безотказную работу доводчика в течении 5 лет со дня продажи при строгом соблюдении потребителем требований по транспортированию, хранению, установке и эксплуатации доводчика;
 2. Доводчик, вышедший из строя в период гарантийного срока службы, изготовитель обязуется заменить новым, если невозможно устранить дефект;
 3. При обнаружении дефектов производственного характера, доводчик вместе с настоящим руководством необходимо вернуть в магазин по месту покупки, при условии предъявления товарного чека, для обмена в соответствии с «типовыми правилами обмена промышленных товаров». Замена доводчика может быть произведена только при условии полной комплектности;
 4. Претензии не принимаются, если неисправность (повреждение) возникла в результате небрежного обращения потребителя с изделиями (деформация, рассверливание, сварка и т.д.) или при несоблюдении правил установки и эксплуатации;
 5. Гарантийные обязательства изготовителя обеспечиваются в соответствии с Законом РФ «О защите прав потребителя».

СВИДЕТЕЛЬСТВО О ПРОДАЖЕ

Продано _____

 штамп магазина _____ штамп продавца _____ дата продажи _____

Без штампа магазина недействительно!

