

**ИСТОЧНИК ЭЛЕКТРОСНАБЖЕНИЯ
СРЕДСТВ ПРОТИВОПОЖАРНОЙ ЗАЩИТЫ,
СРЕДСТВ ПОЖАРНОЙ АВТОМАТИКИ,
КОНТРОЛЯ ДОСТУПА И ВИДЕОНАБЛЮДЕНИЯ**

БЛОКБЕСПЕРЕБОЙНОГОПИТАНИЯ

**ББП-30 ТР БК,
ББП-30ТР (исп. 1), ББП-30ТР (исп. 2),
ББП-50 ТР БК,
ББП-50ТР (исп. 1), ББП-50ТР (исп. 2),
ББП-80 ТР БК, ББП-80ТР (исп. 2).**

РУКОВОДСТВОПОЭКСПЛУАТАЦИИ

ТУ 26.30.50-005-50362145-2020



ACCORDTEC

Настоящее руководство предназначено для ознакомления с основными техническими характеристиками, принципом работы, способом установки на объекте и правилами эксплуатации блоков бесперебойного питания ББП-30 ТР БК, ББП-30 ТР (исп. 1), ББП-30 ТР (исп. 2), ББП-50 ТР БК, ББП-50 ТР (исп. 1), ББП-50 ТР (исп. 2), ББП-80 ТР БК, ББП-80 ТР (исп. 2) далее по тексту источник питания.

Источник предназначен для обеспечения бесперебойным питанием устройств и приборов охранно-пожарной сигнализации, активных датчиков и других потребителей с номинальным напряжением питания 12В постоянного тока.

Источник удовлетворяет требованиям ГОСТ Р 53325-2012

Источник питания обеспечивает:

- световую индикацию наличия напряжения электрической сети;
- световую индикацию наличия выходного напряжения;
- световую индикацию наличия АКБ;
- питание нагрузки стабилизированным напряжением согласно п.1 таблицы 1 при наличии напряжения в электрической сети;
- автоматический переход на резервное питание от аккумуляторной батареи (далее по тексту АКБ) при снижении напряжения электрической сети ниже допустимого уровня (п.6 таблицы 1) или при отключении электрической сети;
- питание нагрузки постоянным напряжением согласно п.1 таблицы 1 при отсутствии напряжения в электрической цепи;
- контроль наличия АКБ;
- оптимальный заряд АКБ при наличии напряжения в электрической сети, согласно п.3 таблицы 1;
- защиту АКБ от глубокого разряда;
- защиту от переплюсовки клемм АКБ;
- защиту от короткого замыкания клемм АКБ;
- защиту от короткого замыкания на выходе с отключением выходного напряжения;
- автоматическое восстановление выходного напряжения после устранения причины замыкания;
- защиту нагрузки от аварии источника;
- выдачу информационных диагностических сообщений с помощью световых индикаторов;
- выдачу информационных сообщений о наличии сетевого напряжения, исправности АКБ и наличии выходного напряжения посредством выходов "открытый коллектор".

ТЕХНИЧЕСКИЕ ХАРАКТЕРИСТИКИ

Таблица 1.

№ п/п	Наименование параметра		Значение
1	Постоянное выходное напряжение, В	При наличии сетевого напряжения	12,6 (регулируется 11,7 – 14,7 ± 5%)
		При работе от АКБ	Не более 13,7
2	Номинальный ток нагрузки, А	ББП-30	3,0
		ББП-50	5,0
		ББП-80	8,0
3	Ток заряда АКБ, не более А		1
4	Максимальный ток нагрузки при наличии сетевого напряжения кратковременно (30 сек.), А не более	ББП-30	3,6
		ББП-50	6,0
		ББП-80	9,6
ВНИМАНИЕ! Длительное потребление тока выше указанного в п.4 для соответствующей модели источника питания - НЕДОПУСТИМО			
5	Максимальный ток нагрузки при отсутствии сетевого напряжения кратковременно (30 сек.), А не более	ББП-30	3,6
		ББП-50	6,0
		ББП-80	9,6
6	Напряжение питающей сети		110~250 В 47~53 Гц
7	Величина напряжения на АКБ, при котором происходит автоматическое отключение нагрузки, В		10,0
8	Величина напряжения пульсаций с удвоенной частотой сети (от пика до пика) при номинальном токе нагрузки, мВ, не более		30
9	Количество АКБ, шт		1
10	Рекомендуемая емкость АКБ, А*ч		до 17/18
11	Тип аккумулятора		Герметичные необслуживаемые, соответствующие стандарту СЕI IEC 1056-1 (МЭК 1056-1) напряжением 12 В
12	Максимальная мощность, потребляемая от сети переменного тока, ВА, не более	ББП-30	55
		ББП-50	85
		ББП-80	130
13	Тип информационных выходов		Открытый коллектор $I_{max} = 50 \text{ mA}$, $U_{max} = 35V$
	Габаритные размеры, мм	ББП-80 ТР БК	160x97x39
		ББП-30 ТР БК	129x92x38
		ББП-50 ТР БК	
		ББП-30 ТР (исп.1)	240x170x80
		ББП-50 ТР (исп.1)	
		ББП-30 ТР (исп.2)	
ББП-50 ТР (исп.2)	288x298x78		
ББП-80 ТР (исп.2)			
14	Рабочие условия эксплуатации	Температура окружающей среды от -15 до +50°С относительная влажность воздуха не более 90% при температуре +24°С, отсутствие в воздухе токопроводящей пыли и агрессивных веществ (паров кислот, щелочей и т.п.)	

СОДЕРЖАНИЕ ДРАГОЦЕННЫХ МЕТАЛЛОВ И КАМНЕЙ

Источник не содержит драгоценных металлов и камней.

УСТРОЙСТВО И РАБОТА

На плате источника питания размещены:

- клеммная колодка для подключения сетевого напряжения;
- разъем с информационными выходами состояния источника питания типа "открытый коллектор";
- разъем для подключения аккумуляторной батареи;
- клеммная колодка для подключения нагрузки;
- разъем для подключения платы светодиодной индикации состояния источника питания.

На плате светодиодной индикации расположены индикаторы:

"СЕТЬ"	-	красного цвета;
"АКБ"	-	синего цвета;
"НАГРУЗКА"	-	зеленого цвета.

При подаче напряжения питающей сети включается индикатор « СЕТЬ» красного цвета и выполняется тестирование источника питания, продолжительность тестирования до 10 секунд. При этом выходное напряжение источника соответствует п.1 таблицы 1. В процессе тестирования анализируется наличие АКБ, отсутствие на выходе короткого замыкания или перегрузки, уровень напряжения на клеммах АКБ, отсутствие замыкания и правильность подключения клемм АКБ. Результат тестирования отображается на световых индикаторах "СЕТЬ", "АКБ" и "НАГРУЗКА".

При наличии напряжения питающей сети осуществляется питание нагрузки и заряд АКБ.

Индикатор "СЕТЬ" светится красным цветом и указывает на наличие напряжения питающей сети.

Индикатор "АКБ" светится синим цветом (гаснет на 0,2 сек каждые 9 сек) при наличии исправной АКБ.

Индикатор " НАГРУЗКА" светится зеленым цветом и указывает на наличие выходного напряжения.

Каждые 15 мин на 0,5 сек отключается цепь заряда АКБ и выполняется проверка напряжения на клеммах АКБ. Результаты проверки АКБ отображаются соответствующим режимом работы индикатора "АКБ" (см. раздел "Режимы работы световых индикаторов").

При отключении напряжения питающей сети происходит автоматический переход на резервное питание от АКБ. Индикатор "СЕТЬ" гаснет. Отсутствие сети вызывает размыкание выхода открытого коллектора "СЕТЬ" Индикатор «НАГРУЗКА» светится. В данном режиме контролируется уровень напряжения на клеммах АКБ. При снижении напряжения на клеммах АКБ ниже указанного в п.7 таблицы 1 происходит отключение нагрузки от АКБ, размыкание информационных выходов открытого коллектора "АКБ" и "НАГРУЗКА".

Дальнейшая работа источника возможна после появления сетевого напряжения.

Режимы работы световых индикаторов.

Индикатор	Цвет	Состояние	Пояснение
"СЕТЬ"	красный	Включен	Присутствует напряжение питающей сети.
		Выключен	Отсутствует напряжение питающей сети.
"АКБ"	синий	Включен, выключается на 0,2 сек с интервалом 9 сек	Аккумулятор подключен, напряжение на клеммах АКБ соответствует п. 7 таблицы 1.
		Выключен, включается 2 раза на 0,2 сек с интервалом 9 сек.	Аккумулятор не подключен или неисправен. Неисправна плавкая вставка "АКБ".
		Выключен, включается 3 раза на 0,2 сек с интервалом 9 сек.	Напряжение на клеммах АКБ ниже напряжения указанного в п.7 таблицы 1
"НАГРУЗКА"	зеленый	Включен	Присутствует напряжение на клеммах нагрузка
		Выключен	Отсутствует напряжение на клеммах нагрузка

МЕРЫ БЕЗОПАСНОСТИ

При установке и эксплуатации источника необходимо руководствоваться «Правилами технической эксплуатации электроустановок потребителей» и «Правилами техники безопасности при эксплуатации электроустановок потребителей». Следует помнить, что в рабочем состоянии к источнику подводятся опасные для жизни напряжения от электросети 220 В.

ВНИМАНИЕ!

УСТАНОВКУ, ДЕМОНТАЖ И РЕМОНТ ПРОИЗВОДИТЬ ПРИ ПОЛНОМ ОТКЛЮЧЕНИИ ОТ ЭЛЕКТРОСЕТИ 220 В.

Запрещается эксплуатация источника без защитного заземления в металлическом корпусе.

**Запрещается закрывать вентиляционные отверстия источника.
Запрещается транспортировать источник с установленной в нем АКБ.**

ПОДГОТОВКА К РАБОТЕ

- Проверить правильность произведенного монтажа в соответствии с Приложением 1.
- Подключить аккумуляторную батарею к клеммам "АКБ" с учетом полярности (красный провод - к клемме "плюс" АКБ, черный провод - к клемме "минус" АКБ);
- Подать сетевое напряжение;
- Убедиться, что все три индикатора светятся и напряжения на клеммах "ВЫХОД" соответствуют п.1 таблицы 1 раздела Технические характеристики.
- Отрегулировать, при необходимости, напряжение при помощи подстроечного сопротивления, расположенного справа от разъема подключения платы индикации;
- Отключить сетевое напряжение и убедиться, что источник перешел на резервное питание (индикатор "СЕТЬ" выключен, индикаторы "АКБ" и "НАГРУЗКА" светятся);
- Закрыть крышку корпуса и опломбировать ее при необходимости;
- Подать сетевое напряжение (индикатор "СЕТЬ" включается).

ТЕХНИЧЕСКОЕ ОБСЛУЖИВАНИЕ

Техническое обслуживание источника должно производиться Потребителем. Персонал, необходимый для технического обслуживания источника, должен состоять из электриков, прошедших специальную подготовку и имеющих разряд не ниже третьего. С целью поддержания исправности источника в период эксплуатации необходимо проведение регламентных работ. Регламентные работы включают в себя периодический (не реже одного раза в полгода) внешний осмотр с удалением пыли мягкой тканью и кисточкой и контроль работоспособности по внешним признакам: свечение светодиодов, наличие напряжения на нагрузке, переход на режим работы от АКБ.

МАРКИРОВКА И ПЛОМБИРОВАНИЕ

Маркировка лицевой панели источника содержит товарный знак предприятия-изготовителя.

Маркировка внутренней поверхности корпуса содержит условное обозначение источника.

Пломбирование изделия производится монтажной организацией, осуществляющей установку, обслуживание и ремонт источника.

УПАКОВКА

Источник упакован в коробку из гофрированного картона.

Допускается отпуск потребителю единичных изделий без картонной транспортной упаковки.

ТРАНСПОРТИРОВАНИЕ И ХРАНЕНИЕ

Транспортировка осуществляется в картонной упаковке любым видом транспорта закрытого типа без аккумулятора. Винты, крепящие крышку источника, должны быть затянуты до упора. Источники должны храниться в упакованном виде в помещениях при отсутствии в воздухе паров агрессивных веществ и токопроводящей пыли с извлеченным аккумулятором.

ГАРАНТИЙНЫЕ ОБЯЗАТЕЛЬСТВА

Срок службы 10 лет с момента (даты) ввода в эксплуатацию, или даты продажи источника. Если дата продажи или ввода в эксплуатацию не указаны, срок службы исчисляется с момента (даты) выпуска источника.

Предприятие-изготовитель гарантирует соответствие источника заявленным параметрам при соблюдении потребителем условий транспортирования, хранения и эксплуатации.

Срок гарантии устанавливается 24 месяца с момента (даты) ввода в эксплуатацию или даты продажи источника. Если дата продажи или ввода в эксплуатацию не указаны, срок гарантии исчисляется с момента (даты) выпуска источника.

Гарантия не распространяется на источники, имеющие внешние повреждения корпуса и следы вмешательства в конструкцию источника. Гарантийное обслуживание производится предприятием-изготовителем.

Послегарантийный ремонт источника производится по отдельному договору. Гарантия изготовителя не распространяется на аккумуляторы, поставляемые по отдельному договору.

УСЛОВИЯ ГАРАНТИИ

Достаточным условием гарантийного обслуживания является наличие даты выпуска и серийного номера, нанесенных на корпусе источника (или внутри корпуса).

Отметки продавца и монтажной организации в паспорте источника, равно как и наличие самого паспорта и руководства по эксплуатации являются не обязательными и не влияют на обеспечение гарантийных обязательств.

СВЕДЕНИЯ О РЕКЛАМАЦИЯХ

Потребитель имеет право предъявить рекламацию об обнаружении несоответствия источника техническим параметрам, приведенным в настоящем руководстве, при соблюдении им условий хранения, установки и эксплуатации источника. Рекламация высылается по адресу предприятия-изготовителя с актом, подписанным руководителем технической службы предприятия-потребителя. В акте должны быть указаны: наименование источника, серийный номер, дата выпуска источника (нанесена на изделие внутри корпуса), вид (характер) неисправности, дата и место установки источника, наименование и адрес потребителя.

КОМПЛЕКТ ПОСТАВКИ

Источник питания	1 шт.
Руководство по эксплуатации	1 шт.
Пластмассовый дюбель с шурупом Только для ББП-30 ТР (исп.1), ББП-50 ТР (исп.1)	4 шт.
Тара упаковочная	1 шт.

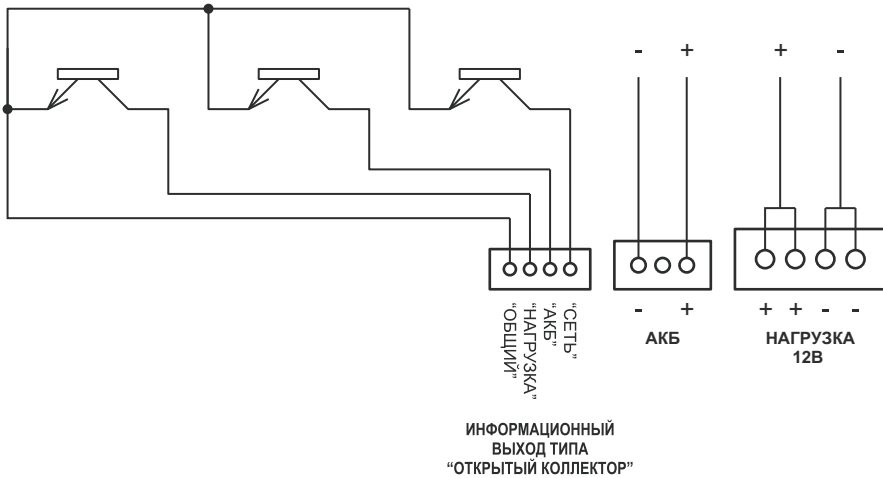
Внимание!

Герметичные необслуживаемые кислотно-цинковые аккумуляторы в комплект поставки не входят и поставляются отдельно по заказу Потребителя.

СХЕМА ПОДКЛЮЧЕНИЯ



СХЕМА ИНФОРМАЦИОННОГО ВЫХОДА



Все выходы "открытый коллектор" работают относительно выхода "ОБЩИЙ" информационного разъема.

Контакт	Описание работы
"СЕТЬ"	<ul style="list-style-type: none"> Разомкнут при отсутствии сетевого напряжения. Замкнут при наличии сетевого напряжения.
"АКБ"	<ul style="list-style-type: none"> Замкнут при наличии и нормальном уровне АКБ. Разомкнут при отсутствии АКБ, либо при снижении напряжения на ее клеммах ниже допустимого уровня, см. п.7 таблицы 1.
"НАГРУЗКА"	<ul style="list-style-type: none"> Замкнут при наличии выходного напряжения. Разомкнут при отсутствии выходного напряжения.

СВИДЕТЕЛЬСТВО ОПРИЕМКЕ

Наименование:

- ББП-30 ТР БК ББП-30 ТР (исп.1) ББП-30 ТР (исп.2)
 ББП-50 ТР БК ББП-50 ТР (исп.1) ББП-50 ТР (исп.2)
 ББП-80 ТР БК ББП-80 ТР (исп.2)

Заводской номер _____

Дата выпуска « ____ » _____ 20__ г.

соответствует требованиям конструкторской документации, государственных стандартов и признан годным к эксплуатации.

Штамп службы
контроля качества

ОТМЕТКИ ПРОДАВЦА

Продавец _____

Дата продажи « ____ » _____ 20__ г.

М.П.

ОТМЕТКИ О ВВОДЕ В ЭКСПЛУАТАЦИЮ

Монтажная организация _____

Дата ввода в эксплуатацию « ____ » _____ 20__ г.

М.П.