



**NOVICAM** PRO  
WIDEN YOUR VIEW

IP ВИДЕОКАМЕРЫ



**ПАСПОРТ ИЗДЕЛИЯ  
КРАТКОЕ РУКОВОДСТВО ПОЛЬЗОВАТЕЛЯ  
ГАРАНТИЙНЫЙ ТАЛОН**

Данный документ содержит ознакомительную информацию, которая может быть изменена без предварительного уведомления для улучшения качества продукта.

## ПРЕДУПРЕЖДЕНИЕ

ПОЛЬЗОВАТЕЛЬ СИСТЕМЫ ОТВЕТСТВЕНЕН ЗА ПОДЧИНЕНИЕ ВСЕМ ПОЛОЖЕНИЯМ ДЕЙСТВУЮЩЕГО ЗАКОНОДАТЕЛЬСТВА В ОТНОШЕНИИ МОНИТОРИНГА И ЗАПИСИ ВИДЕО И АУДИО СИГНАЛА. NOVICAM НЕ НЕСЁТ ОТВЕТСТВЕННОСТИ ЗА НАРУШЕНИЕ ТРЕБОВАНИЙ ЗАКОНА И ИНЫХ ПРАВОВЫХ АКТОВ В ПРОЦЕССЕ ИСПОЛЬЗОВАНИЯ СИСТЕМЫ.

## ВНИМАНИЕ

ДЛЯ ПРЕДОТВРАЩЕНИЯ РИСКА ВОЗНИКНОВЕНИЯ ПОЖАРА ИЛИ ОПАСНОСТИ ПОРАЖЕНИЯ ЭЛЕКТРИЧЕСКИМ ТОКОМ НЕ ПОДВЕРГАЙТЕ ИЗДЕЛИЕ ВОЗДЕЙСТВИЮ ДОЖДЯ И ВЛАГИ. НЕ ВСТАВЛЯЙТЕ МЕТАЛЛИЧЕСКИЕ ОБЪЕКТЫ В ОТВЕРСТИЯ ДЛЯ ВЕНТИЛЯЦИИ И ДРУГИЕ ОТКРЫТЫЕ УЧАСТКИ УСТРОЙСТВА.



Устройство чувствительно к прикосновениям (статическому электричеству)



Стрелка в виде молнии в равностороннем треугольнике предупреждает пользователя о наличии электрического напряжения внутри устройства, которое может представлять для человека опасность поражения электрическим током.



Восклицательный знак в равностороннем треугольнике информирует пользователя о наличии важных инструкций по эксплуатации и техническому обслуживанию, приложенных к изделию.

## МЕРЫ ПРЕДОСТОРОЖНОСТИ:

1. Если у вас нет специального технического образования, прежде чем начать работу с устройством, внимательно ознакомьтесь с инструкцией по эксплуатации.
2. Пожалуйста, не разбирайте внутренние части устройства, это может препятствовать правильному функционированию устройства и, возможно, сделает гарантию недействительной. Внутри устройства нет частей, которые подлежат замене по отдельности.
3. Все электрические контакты соединяйте в полном соответствии с бирками и инструкциями, указанными в данном руководстве. В противном случае вы можете нанести изделию непоправимый ущерб и тем самым сделать гарантию недействительной.
4. Рекомендуется использовать грозозащиту и подавитель скачков напряжения перед введением устройства в эксплуатацию.
5. Пожалуйста, не эксплуатируйте устройство в условиях, если температура, показатели влажности и технические характеристики ИП превышают установленные значения для данного прибора.

## УВАЖАЕМЫЙ ПОКУПАТЕЛЬ!

Поздравляем Вас с покупкой! Мы делаем все возможное, чтобы наша продукция удовлетворяла Вашим запросам.

Перед началом эксплуатации изделия, пожалуйста, ознакомьтесь внимательно с Кратким руководством пользователя и с Условиями гарантийного обслуживания.

**Модели:** NC42VP, NC43WP, NC44FP, NC48VP, NC49WP

Описание .....	5
Особенности .....	6
Комплектация .....	7
Указания по безопасной эксплуатации .....	8
Установка и подключение .....	9
Программирование и эксплуатация .....	28
Спецификация .....	46
Дополнительная информация .....	56
Гарантийный талон .....	57

**Линейка IP видеокамер NOVIsam PRO** включает в себя самые востребованные и функциональные модели на рынке видеонаблюдения.

В линейке представлены камеры для внутреннего и уличного монтажа (класс защиты IP66), а также антивандальные (класс защиты IK10). В тёмное время суток выходной сигнал видеокамер преобразуется в реальный Ч/Б сигнал, а также сдвигается ИК светофильтр с матрицы CMOS и включается встроенная ИК подсветка, позволяющая различать объекты в полной темноте. В результате повышается качество изображения, предотвращается появление цветового шума и как следствие уменьшается размер файла при записи на DVR. Функция WDR позволит получить сбалансированную картинку по яркости и контрастности в условиях неоднородного освещения.

Поддержка технологии POE позволит использовать один кабель для передачи питания и данных. Простота настройки и доступ к камерам из любой точки мира предоставляются бесплатным облачным сервисом P2P, а поддержка стандарта ONVIF обеспечит связь со всеми популярными IP видеорегистраторами и программным обеспечением. Камеры обладают совместимостью со всем оборудованием линейки NOVIsam PRO.

**Камеры NOVIsam PRO** охватывают широкий спектр задач видеонаблюдения и предназначены для обзора периметра, пространств перед зданиями, местами скопления людей. Видеокамеры идеально подойдут для установки в торговых центрах, офисах, кафе, подъездах, автозаправках, магазинах, переходах.

## ОСНОВНЫЕ ОСОБЕННОСТИ

- Высокое разрешение 4.1 Мпикс
- Поддержка облачного сервиса P2P и стандарта ONVIF
- Механический ИК фильтр
- Широкий динамический диапазон (WDR)
- Wi-Fi
- Слот для карты памяти Micro SD до 128Гб
- ИК-подсветка
- Тревожный вход и реле
- Встроенный микрофон
- Класс пыле-влаго защиты IP66 и вандализационной защиты IK10

**Внимание:**

для поддержки всех новейших функций, необходимо установить обновлённую прошивку с сайта [www.novicam.ru](http://www.novicam.ru)

**КОМПЛЕКТАЦИЯ**

- IP видеокамера - 1 шт.
- CD диск с ПО и инструкциями - 1 шт.
- Инструкция пользователя - 1 шт.
- Крепёжный комплект - 1 шт.
- Влагозащищённый разъём - 1 шт. (NC42VP, NC43WP, NC48VP, NC49WP)
- Форма для точного монтажа камеры - 1 шт.
- Кронштейн - 1 шт. (NC44FP)
- Шестигранный ключ - 1 шт. (NC42VP, NC48VP)
- Сетевой кабель - 1 шт. (NC44FP)

**Внимание:**

NOVIsam оставляет за собой право вносить любые изменения в изделие без предварительного уведомления для улучшения качества продукта.

## УКАЗАНИЯ ПО БЕЗОПАСНОЙ ЭКСПЛУАТАЦИИ

**Внимание:**

перед подключением внимательно прочтите инструкцию на видеокамеру.

### 1. Напряжение питания

- 1.1. Используйте только рекомендованное напряжение питания.
- 1.2. Перед включением оборудования убедитесь в том, что соединительные провода (разъемы) подключены с соблюдением полярности. Неверное соединение может привести к повреждению и/или неправильному функционированию оборудования.

### 2. Условия эксплуатации

- 2.1 Не располагайте камеру в местах попадания в объектив прямых солнечных лучей или других источников яркого света. В противном случае это может привести к повреждению камеры, в независимости от того используется она или нет.
- 2.2 Строго соблюдайте установленный для данной камеры температурный режим.
- 2.3 Не устанавливайте камеру:
  - в зонах с влажностью и уровнем загрязнения воздуха более 95%;
  - в области повышенного испарения и парообразования или усиленной вибрации.
- 2.4 Не стоит размещать камеру в непосредственной близости от источников мощных электромагнитных полей (например, радиотелефон), так как видеосигнал может быть искажен помехами.
- 2.5 При монтаже камеры следует оставить достаточное пространство для легкого доступа к шнуру электропитания и выходам (разъемам) при дальнейшей эксплуатации изделия.
- 2.6 Предотвращайте механические повреждения камеры.

**Внимание:**

несоблюдение условий хранения и эксплуатации камеры могут привести к повреждению оборудования.

## УСТАНОВКА И ПОДКЛЮЧЕНИЕ

Описание NC42VP:

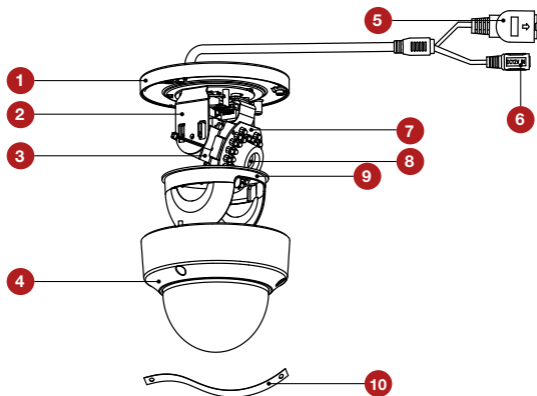


Рис.1 Описание камеры NC42VP.

1	Основание камеры, прикручиваемое к поверхности
2	Горизонтальная подставка
3	Вертикальная подставка
4	Защитный купол камеры
5	Разъём RJ45 с PoE, для подключения к сети
6	Вход питания DC – постоянное напряжение 12В
7	ИК подсветка
8	Объектив
9	Чёрная крышка
10	Страховочный трос



## УСТАНОВКА И ПОДКЛЮЧЕНИЕ

Описание NC43WP :

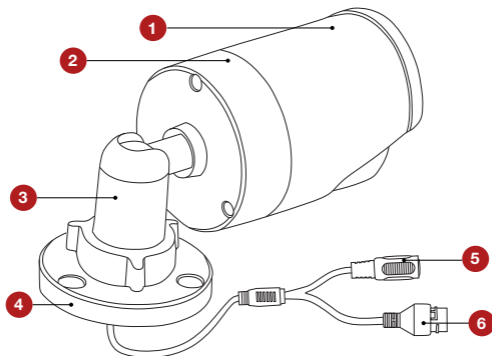


Рис.2 Описание камер NC43WP.

- |   |  |
|---|--|
| 1 | Корпус камеры с защитным козырьком             |
| 2 | Задняя часть корпуса камеры                    |
| 3 | Кронштейн                                      |
| 4 | Основание камеры, прикручиваемое к поверхности |
| 5 | Вход питания DC, постоянное напряжение 12В     |
| 6 | Разъём RJ45 с PoE, для подключения к сети      |

## УСТАНОВКА И ПОДКЛЮЧЕНИЕ

Описание NC44FP:

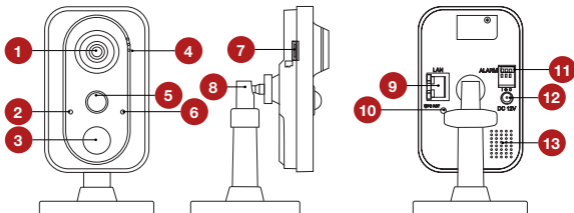


Рис.3 Описание камер NC44FP.

1	Объектив
2	Микрофон
3	ИК подсветка
4	Индикаторы работы: Тревога – горит синим. Когда срабатывает тревога горит красным. Статус – не активен. Сеть – мигает оранжевым, когда камера подключена к сети. Когда камера не подключена – не горит.
5	PIR-датчик движения
6	Датчик освещённости
7	Слот для карты Micro SD (поддерживается горячая замена, карты до 64Гб)
8	Кронштейн
9	Разъём RJ45 для подключения к сети
10	Кнопка сброса – при долгом нажатии (10 секунд) все настройки камеры сбрасываются на заводские. При нажатии на клавишу WPS на роутере, а затем коротком нажатии (2 секунды) на клавишу камеры, произойдёт автоматическое подключение камеры к Wi-Fi сети (только при наличии Wi-Fi)
11	Разъёмы для подключения тревожных датчиков: I – тревожный вход, G – земля, O – тревожный выход (реле)
12	Вход питания DC, постоянное напряжение 12В
13	Встроенный динамик

## УСТАНОВКА И ПОДКЛЮЧЕНИЕ

Описание NC48VP:

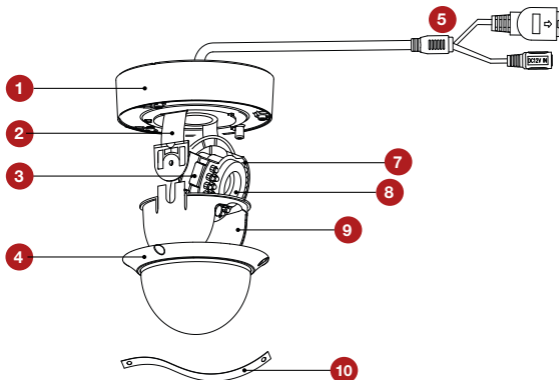


Рис.4 Описание камеры NC48VP.

1	Основание камеры, прикручиваемое к поверхности
2	Горизонтальная подставка
3	Вертикальная подставка
4	Защитный купол камеры
5	Разъём RJ45 с PoE, для подключения к сети
6	Вход питания DC – постоянное напряжение 12В
7	ИК подсветка
8	Объектив
9	Чёрная крышка
10	Страховочный трос

## УСТАНОВКА И ПОДКЛЮЧЕНИЕ

Описание NC49WP:

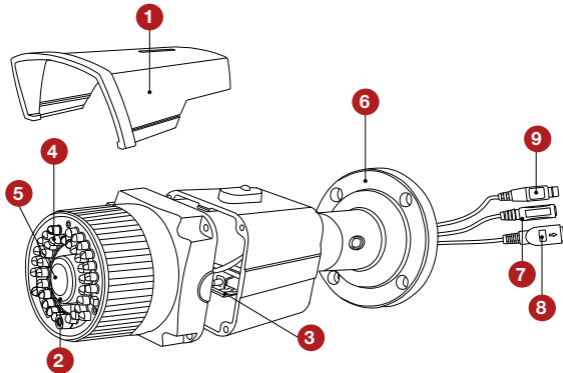


Рис.5 Описание камеры NC49WP.

- |   |   |
|---|---|
| 1 | Защитный козырёк                                  |
| 2 | Передняя часть корпуса                            |
| 3 | Слот для карты памяти                             |
| 4 | ИК подсветка                                      |
| 5 | Объектив  |
| 6 | Основание камеры, прикручиваемое к поверхности    |
| 7 | Вход питания DC, постоянное напряжение 12В        |
| 8 | Разъём RJ45 с PoE, для подключения к сети         |
| 9 | Видео выход BNC для проверки изображения с камеры |

## УСТАНОВКА И ПОДКЛЮЧЕНИЕ

1. Осмотрите камеру перед использованием. Извлеките из упаковки и проверьте на предмет повреждений, которые могли произойти во время транспортировки. При обнаружении повреждений сообщите производителю или дистрибьютору для замены устройства.
2. В случае неисправности не осуществляйте самостоятельный ремонт устройства.
3. Выберите место для установки камеры. Убедитесь, что поверхность достаточно прочная и сможет выдержать вес камеры.
4. Установка видеокамеры NOVICAM PRO NC42VP.
  - а. Открутите крепёжные винты с помощью шестигранного ключа, идущего в комплекте. Снимите защитный купол камеры.
  - б. Вставьте карту памяти в слот для SD карты.
  - в. Закрепите камеру на поверхности с помощью комплектных винтов.
  - г. Если необходимо, можно протянуть кабель камеры через боковое отверстие (необходимо удалить заглушку).
  - д. Подключите LAN кабель в сетевой влагозащищённый разъём.
  - е. Подключите питание в DC разъём, если модификация камеры без PoE или, если питание через PoE разъём не используется.
  - ж. Отрегулируйте направление обзора камеры.
- з. Установите защитный купол и закрутите крепёжные винты.

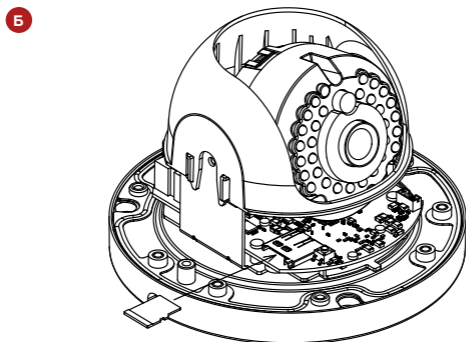
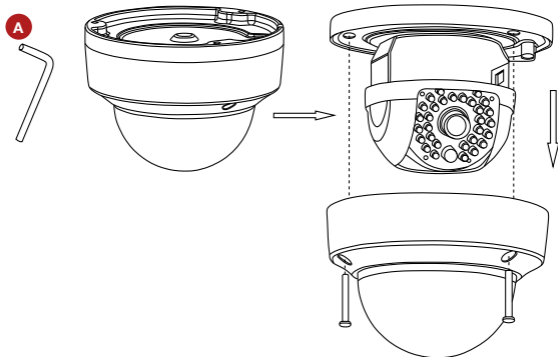
**УСТАНОВКА И ПОДКЛЮЧЕНИЕ**

Рис. 6 Установка камеры NC42VP (шаги А, Б).

## УСТАНОВКА И ПОДКЛЮЧЕНИЕ

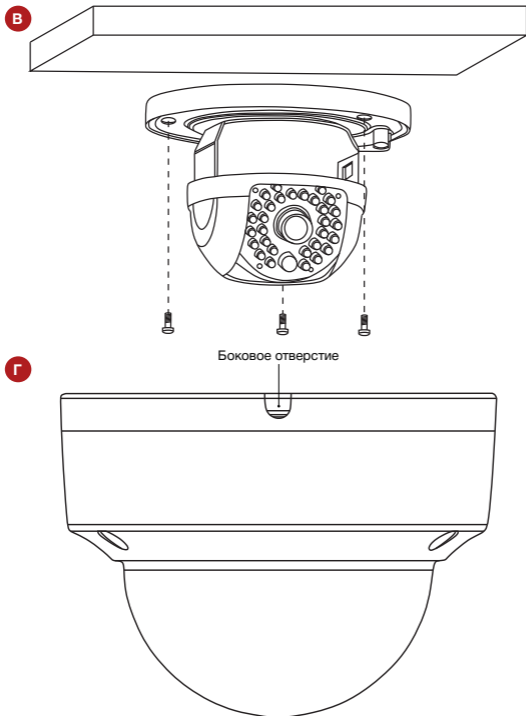
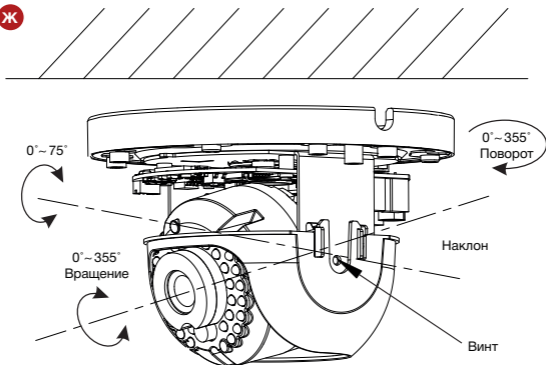


Рис. 7 Установка камеры NC42VP (шаги В, Г).

## УСТАНОВКА И ПОДКЛЮЧЕНИЕ

Ж



З

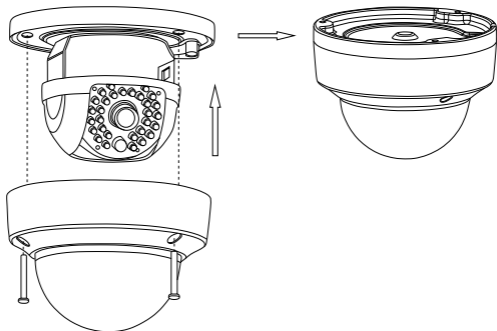


Рис.8 Установка камеры NC42VP (шаги Ж,З).



## УСТАНОВКА И ПОДКЛЮЧЕНИЕ

5. Установка видеокamеры NOVICAM PRO NC43WP.
- Закрепите основание на поверхности с помощью комплектных винтов.
  - Подключите LAN кабель в сетевой влагозащищённый разъём.
  - Подключите питание в DC разъём, если модификация камеры без PoE или, если питание через PoE разъём не используется.
  - Отрегулируйте направление обзора камеры.

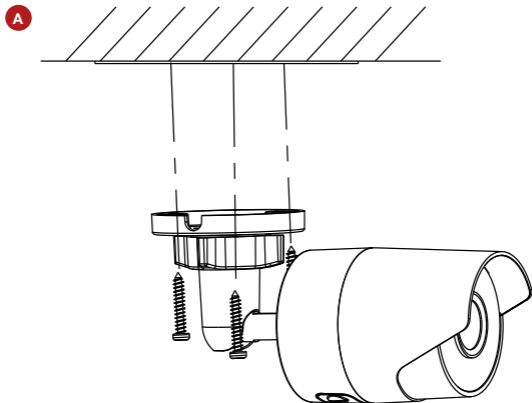


Рис.9 Установка камеры NC43WP (шаг А).

## УСТАНОВКА И ПОДКЛЮЧЕНИЕ

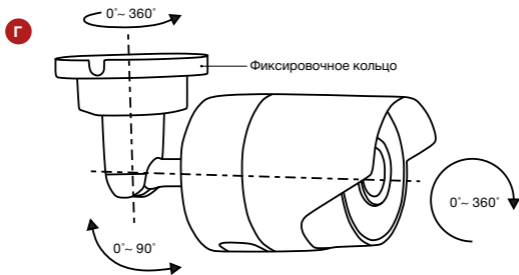


Рис.10 Установка камеры NC43WP (шаг Г).

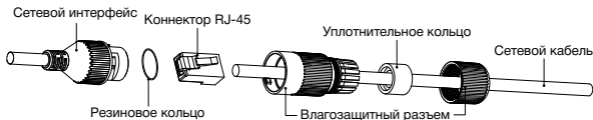


Рис.11 Сетевой влагозащитный разъем.

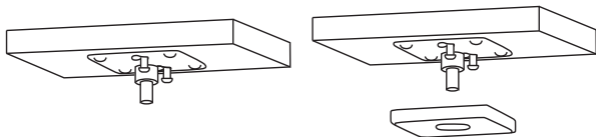
**Внимание:**

Для камер с кронштейном в комплекте: в случае использования фиксирующих винтов без кронштейна возможно механическое повреждение платы. Крепежные винты необходимо использовать только вместе с комплектным кронштейном. Использование сторонних винтов для крепления кронштейна к камере запрещено.

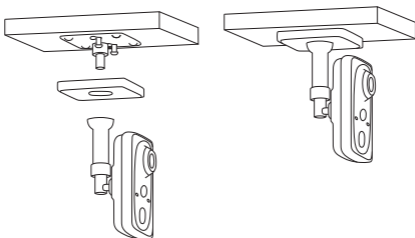
## УСТАНОВКА И ПОДКЛЮЧЕНИЕ

### 6. Установка видеокмеры NOVICAM PRO NC44FP.

- а. Осмотрите камеру перед использованием. Извлеките из упаковки и проверьте на предмет повреждений, которые могли произойти во время транспортировки. При обнаружении повреждений сообщите производителю или дистрибьютору для замены устройства.
- б. В случае неисправности не осуществляйте самостоятельный ремонт устройства.
- в. Выберите место для установки камеры. Убедитесь, что поверхность достаточно прочная и сможет выдержать весь камеры.
- г. Закрепите кронштейн на поверхности с помощью комплектных винтов. Установите декоративную накладку на кронштейн.



### д. Установите камеру на кронштейн.



**УСТАНОВКА И ПОДКЛЮЧЕНИЕ**

- е. Подключите LAN кабель в сетевой разъём. Подключите питание в DC разъём, если модификация камеры без PoE или, если питание через PoE не используется.
- ж. Отрегулируйте направление обзора камеры. Зафиксируйте положение с помощью кольца.

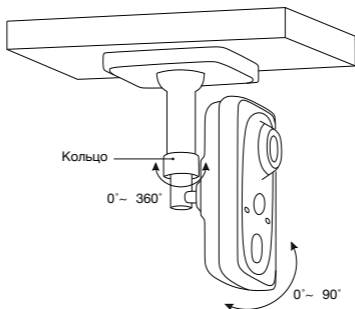


Рис. 12 Установка камеры NC44FP.

## УСТАНОВКА И ПОДКЛЮЧЕНИЕ

### 7. Установка видеокамеры NOVICAM PRO NC48VP.

- а. Открутите крепёжные винты с помощью шестигранного ключа, идущего в комплекте. Снимите защитный купол камеры.
- б. Вставьте карту памяти в слот для SD карты.
- в. Закрепите камеру на поверхности с помощью комплектных винтов.
- г. Если необходимо, можно протянуть кабель камеры через боковое отверстие (необходимо удалить заглушку).
- д. Подключите LAN кабель в сетевой влагозащищённый разъём.
- е. Подключите питание в DC разъём, если модификация камеры без PoE или, если питание через PoE разъём не используется.
- ж. Отрегулируйте направление обзора камеры.
- з. Установите защитный купол и закрутите крепёжные винты.

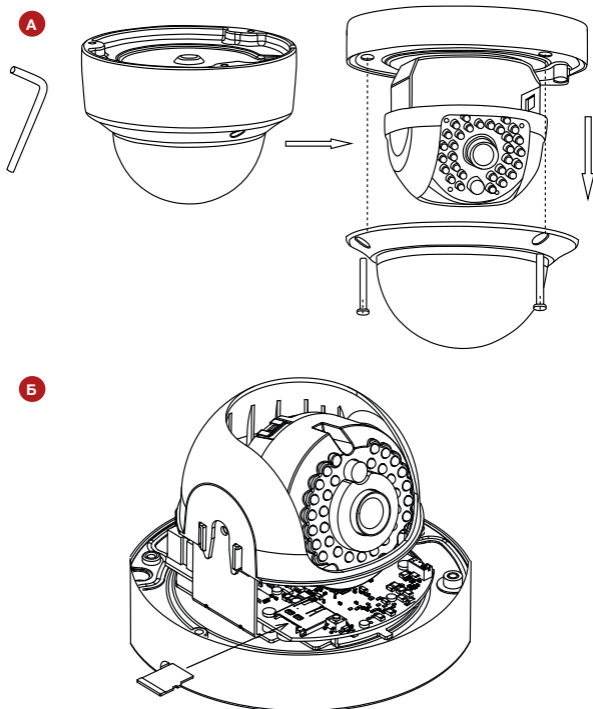
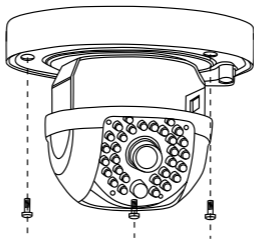
**УСТАНОВКА И ПОДКЛЮЧЕНИЕ**

Рис. 12 Установка камеры NC48VP (шаги А,Б).

## УСТАНОВКА И ПОДКЛЮЧЕНИЕ

В



Г

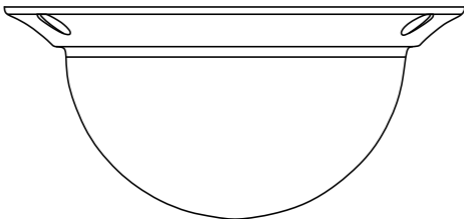


Рис. 13 Установка камеры NC48VP (шаги В,Г).

## УСТАНОВКА И ПОДКЛЮЧЕНИЕ

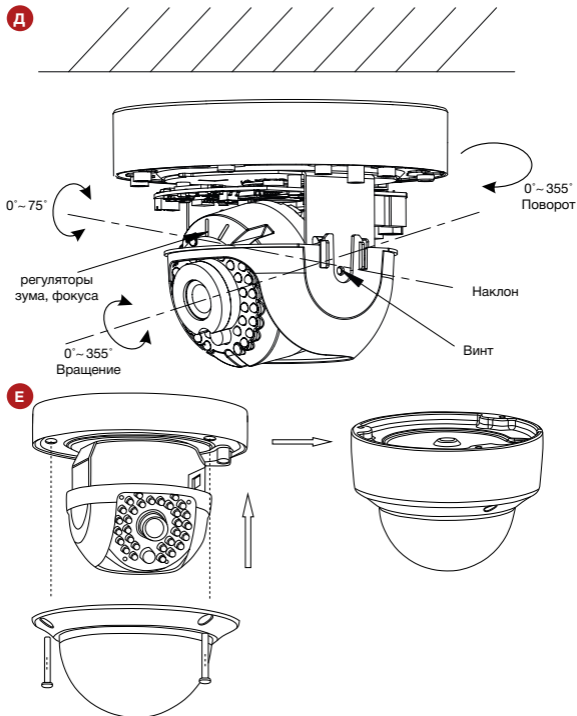


Рис. 14 Установка камеры NC48VP (шаги Д,Е).



## УСТАНОВКА И ПОДКЛЮЧЕНИЕ

## 8. Установка видеокamеры NOVICAM PRO NC49WP.

- а. Закрепите основание на поверхности с помощью комплектных винтов.
- б. Подключите LAN кабель в сетевой влагозащищённый разъём.
- в. Подключите питание в DC разъём, если модификация камеры без PoE или, если питание через PoE разъём не используется.
- г. Отрегулируйте направление обзора камеры.

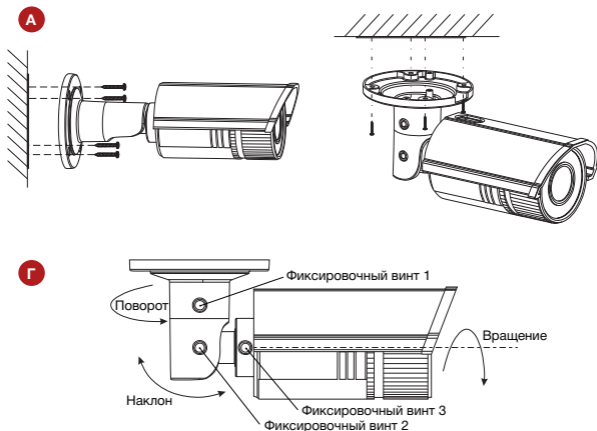


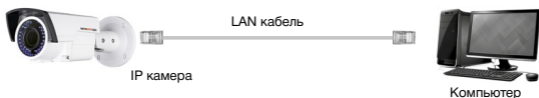
Рис. 15 Установка камеры NC49WP (шаги А,Г) .

## УСТАНОВКА И ПОДКЛЮЧЕНИЕ

## Схемы подключения

## Схема 1

Подключение одной камеры напрямую к компьютеру, используя LAN разъём.



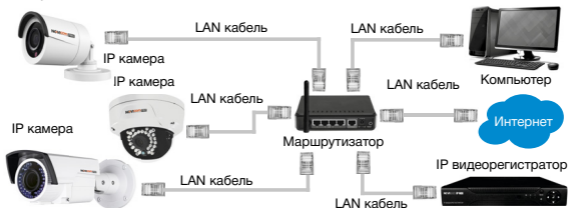
## Схема 2

Подключение нескольких камер к компьютеру, с использованием свитча/маршрутизатора.



## Схема 3

Подключение нескольких камер к видеорегистратору, компьютеру и сети интернет.



## ПРОГРАММИРОВАНИЕ И ЭКСПЛУАТАЦИЯ

### Предварительная настройка

#### Настройки по умолчанию

- **IP адрес** 192.168.0.88
- **Логин:** admin
- **Пароль:** 12345

**Внимание:**

перед началом эксплуатации убедитесь, что устройство физически подключено к рабочей сети.

При прямом подключении типа «камера-компьютер» устройства должны находиться в одной подсети.

В целях безопасности рекомендуется изменить пароль администратора при первом запуске.

Программа iVMS 4.1 поможет обнаружить IP адрес IP устройства в сети и настроить конфигурацию.

#### *Шаг 1*

Установите приложение iVMS 4.1 (находится на CD диске или доступно для скачивания с сайта [www.novicam.ru](http://www.novicam.ru)).

#### *Шаг 2*

На компьютере, подключенном в сеть, откройте приложение. Выберите пункт «Инструменты – Управление устройством», нажав на Домик в левом верхнем углу.

## ПРОГРАММИРОВАНИЕ И ЭКСПЛУАТАЦИЯ

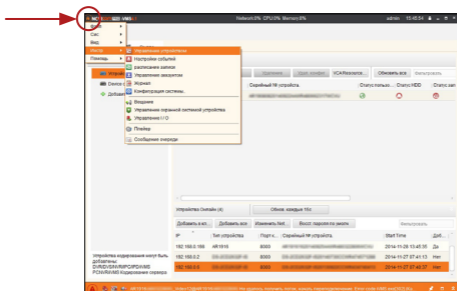


Рис. 16 Управление устройством.

## Шаг 3

В нижнем поле отобразятся все устройства, совместимые с программным обеспечением iVMS 4.1. В графе «Тип устройства» будет отображаться название Вашего устройства.

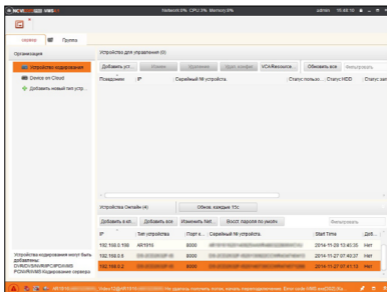


Рис. 17 Совместимые устройства.

## ПРОГРАММИРОВАНИЕ И ЭКСПЛУАТАЦИЯ

Выделите необходимое устройство. Нажмите «Добавить в клиента».

### Шаг 4

Введите имя, под которым устройство будет отображаться в программе. Нажмите «Добавить».

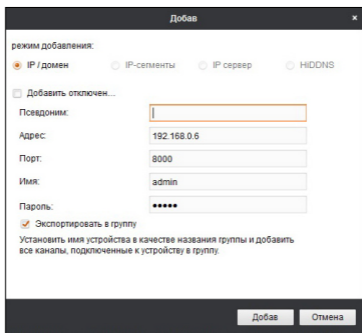


Рис.18 Добавление устройства.

### Шаг 5

Устройство появится в верхнем поле страницы. Если в графе «Статус пользователя» зелёный значок земного шара, то это означает, что соединение с устройством установлено.

## ПРОГРАММИРОВАНИЕ И ЭКСПЛУАТАЦИЯ

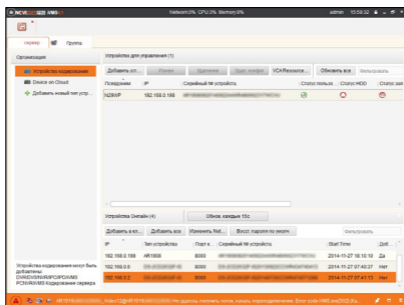


Рис.19 Соединение.

### Шаг 6

Для просмотра выберите пункт «Вид – Основной ракурс», нажав на Домик в левом верхнем углу.

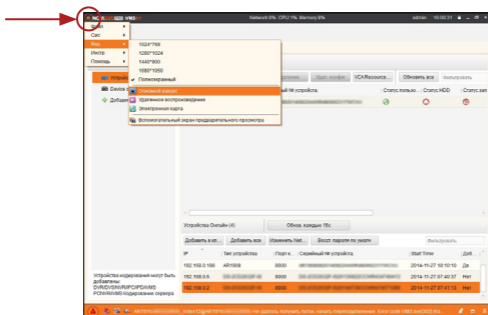


Рис.20 Основной ракурс.

## ПРОГРАММИРОВАНИЕ И ЭКСПЛУАТАЦИЯ

## Шаг 7

В левой части будут отображаться добавленные устройства в виде папок. Разверните папку с устройством, которое необходимо просматривать, нажав на **+** слева от неё. Перетащите камеру в любое из окон просмотра справа (при двойном нажатии на камеру, она также начнёт отображаться в выделенном окне справа).

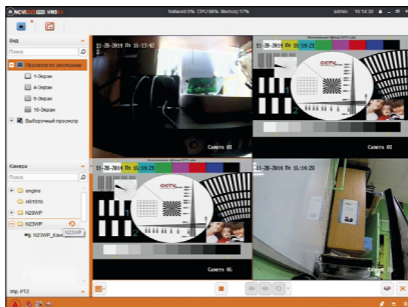


Рис.21 Просмотр камер.

## ПРОГРАММИРОВАНИЕ И ЭКСПЛУАТАЦИЯ

### Подключение через WEB-интерфейс



#### Внимание:

полный функционал устройства (управление, просмотр архива, настройка и т.д.) доступны в браузерах Internet Explorer, Google Chrome.

#### Шаг 1

Откройте браузер и введите IP адрес устройства в адресной строке (например, 192.168.0.88).

Если Вы используете Internet Explorer, то необходимо добавить IP адрес устройства в надежные узлы обозревателя «Сервис->Свойства обозревателя->Безопасность->Надежные узлы->Узлы->введите адрес».

Отключите «проверка серверов https:» и нажмите «Добавить».

Также для Internet Explorer рекомендуется разрешить все элементы Active X для последующей установки.

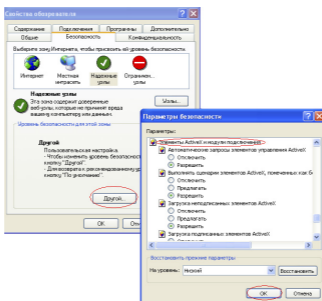


Рис.22 Настройки браузера Internet Explorer.



## ПРОГРАММИРОВАНИЕ И ЭКСПЛУАТАЦИЯ

### Шаг 2

Сохраните настройки и обновите страницу (F5). Откроется окно авторизации, где необходимо ввести логин и пароль.

**Внимание:** в целях безопасности рекомендуем изменить пароль администратора при первом запуске.



Рис.23 Окно авторизации.

### Шаг 3

После ввода пароля откроется окно просмотра камеры. При первом подключении может быть предложено установить компоненты Active X. Нажмите ОК и компонент будет установлен автоматически. Если компонент не установился автоматически, проверьте настройки браузера:

Для Internet Explorer - «Сервис->Свойства обозревателя->Безопасность->Другой->включить/разрешить все элементы Active X»; для Google Chrome компонент необходимо разрешить, нажав в правом верхнем углу на значок «Пазл», далее выбрать «Разрешить плагины на сайте...».

## ПРОГРАММИРОВАНИЕ И ЭКСПЛУАТАЦИЯ

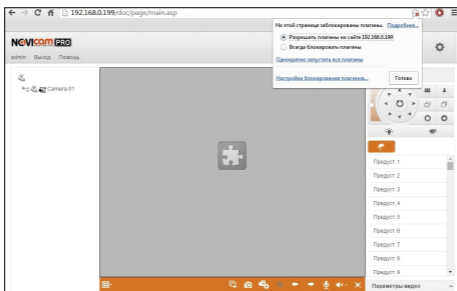


Рис.24 Установка плагина.

### Шаг 4

Если всё было сделано правильно появится изображение с камеры.

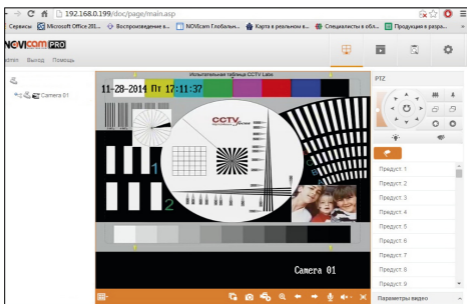


Рис.25 Просмотр IP камеры.

## ПРОГРАММИРОВАНИЕ И ЭКСПЛУАТАЦИЯ

### Доступ через облачный сервис P2P

#### Шаг 1

Подключите интернет кабель в LAN разъем видекамеры. Включите питание. Для загрузки требуется около одной минуты.

#### Шаг 2

Для удалённого подключения с мобильного телефона или планшета через iVMS 4.5 PRO:

1) Установите и откройте программу (см. пункт «Доступ с мобильных устройств»).



iVMS 4.5 PRO

Рис.26 Запуск приложения iVMS 4.5 PRO.

2) Выберите пункт «Cloud P2P».

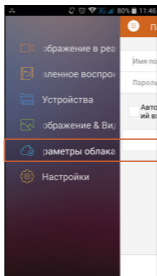


Рис.27 Cloud P2P.

**ПРОГРАММИРОВАНИЕ И ЭКСПЛУАТАЦИЯ**

3) Введите «Имя пользователя» и «Пароль» от Вашей учётной записи P2P (если Вы ещё не зарегистрировались, необходимо нажать «Register» и зарегистрировать личный кабинет).

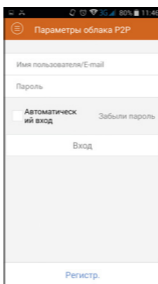


Рис.28 Вход в учётную запись P2P.

4) Для добавления устройства нажмите **+**



Рис.29 Устройства.

## ПРОГРАММИРОВАНИЕ И ЭКСПЛУАТАЦИЯ

5) Считайте QR-код на корпусе камеры или нажав на «карандаш» введите уникальный номер (9-значный) и код проверки (6-значный), расположенные на стикере устройства.



Рис.30 Добавление устройства.

6) Выберите устройство для просмотра и нажмите «Начать отображение в реальном времени».

## Шаг 3

Для удалённого подключения с компьютера через программу iVMS 4.1: выберите раздел «Управление устройством».

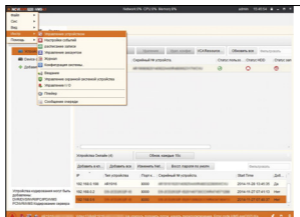


Рис.31 Управление устройством.

## ПРОГРАММИРОВАНИЕ И ЭКСПЛУАТАЦИЯ

### Шаг 4

Нажмите «Добавить новый тип устройств», выберите «P2P» и нажмите «Ок».

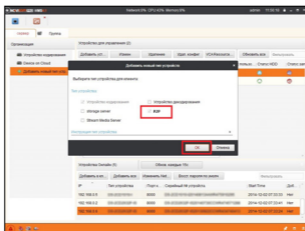


Рис.32 Тип подключаемых устройств.

### Шаг 5

Зарегистрируйтесь в облачном сервисе P2P, нажав на клавишу «Регистрация» (Register).

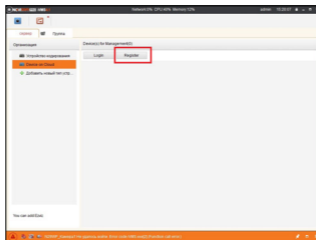


Рис.33 Регистрация.

## ПРОГРАММИРОВАНИЕ И ЭКСПЛУАТАЦИЯ

## Шаг 6

Заполните данные для регистрации: имя аккаунта, пароль, подтверждение пароля, e-mail, код с картинки. Затем нажмите «Получить проверочный код» (Get Email Code). На указанный e-mail адрес будет выслан проверочный код, который необходимо ввести в последнюю строку. Для завершения регистрации нажмите «Регистрация» (Register).

Рис.34 Данные для регистрации.

## Шаг 7

Далее нажмите «Логин» (Login) и введите логин и пароль Вашего аккаунта.

Рис.35 Вход в аккаунт.

**ПРОГРАММИРОВАНИЕ И ЭКСПЛУАТАЦИЯ****Шаг 8**

Для добавления устройства нажмите «Добавить устройство» (Add Device) и введите в верхнюю строчку уникальный 9-значный номер, а в нижнюю строчку – 6-значный проверочный код. Эти данные расположены на стикере устройства (пункты «P2P», «Код»).

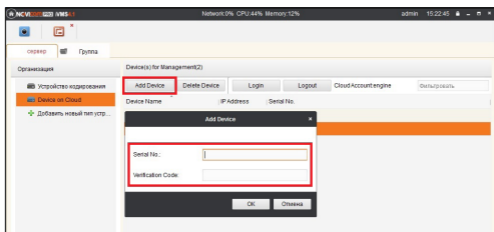


Рис.36 Добавление устройства.

**Шаг 9**

Добавьте группу. Для этого перейдите на вкладку «Группа», нажмите «Добавить группу», введите имя группы и нажмите «Ок». Можно создать группу по имени устройства, для этого необходимо проставить галочку «Создание группы по имени устройства».



## ПРОГРАММИРОВАНИЕ И ЭКСПЛУАТАЦИЯ

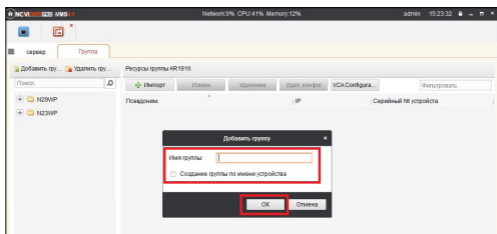


Рис.37 Вход в аккаунт.

## Шаг 10

Для добавления камер к просмотру необходимо выбрать пункт «Кодирование каналов» и нажать «Импорт».

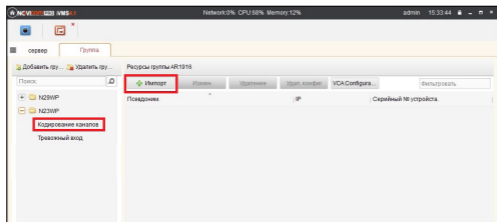




Рис.38 Импорт камеры.

## ПРОГРАММИРОВАНИЕ И ЭКСПЛУАТАЦИЯ

## Шаг 11

В появившемся окне слева отображаются устройства и каналы на каждом устройстве, которые можно добавить для просмотра. В правой стороне отображаются группы, в которые добавляются каналы (можно добавлять в одну группу каналы с разных устройств). Для добавления всех устройств со всеми каналами нажмите «Импортировать все», для добавления только одного устройства нажмите  (при этом будет создана папка с именем этого устройства), для добавления выделенного канала нажмите «Импортировать». Для обновления списка нажмите .

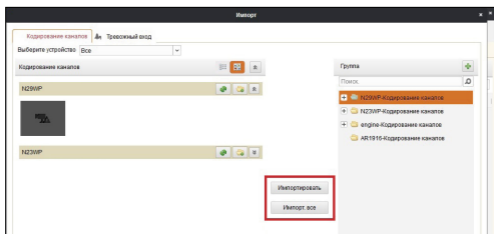



Рис.39 Окно импорта камер.

## Шаг 12

После добавления выбранных каналов в группу, двойным щелчком мыши любой из камер откройте окно настроек камеры. В данном окне необходимо: задать имя камеры, выбрать основной или дополнительный поток, установить протокол передачи, ввести проверочный 6-значный код в графу «Проверочный код» (Encryption Key).

Для быстрого назначения всех установок для остальных каналов нажмите «Копия на» и выделите необходимые камеры (название при этом будет изменено только на одной, исходной, камере). Нажмите «Ок» для сохранения настроек. Чтобы закрыть окно импорта, нажмите  в правом верхнем углу.

## ПРОГРАММИРОВАНИЕ И ЭКСПЛУАТАЦИЯ

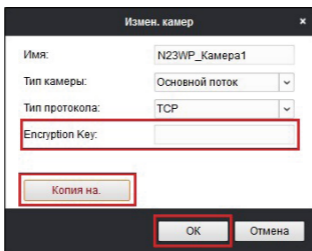


Рис.40 Изменение настроек камеры.

**Внимание:**

для корректного отображения камеры необходимо ввести проверочный код.

## Шаг 13

Для просмотра камер выберите пункт «Вид – Основной ракурс». В левой части будут отображаться добавленные устройства. Разверните группу, камеры из которой необходимо просматривать, нажав на «+» слева от неё. Перетащите требуемые каналы в любое из окон просмотра справа (при двойном нажатии на камеру, она также начнёт отображаться в выделенном окне справа).

## ПРОГРАММИРОВАНИЕ И ЭКСПЛУАТАЦИЯ

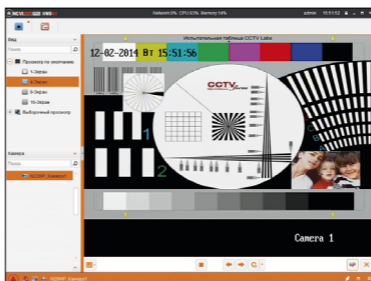


Рис.41 Просмотр камеры.

## Доступ с мобильных устройств

Для доступа к устройствам с мобильных телефонов или планшетов, необходимо использовать программу iVMS 4.5 PRO (для смартфонов и планшетов на платформе Android и iOS).



iVMS 4.5 PRO

Для того, чтобы скачать приложение:

- 1) Войдите со своего мобильного устройства в Google Play (для Android) или AppStore (для iOS).
- 2) Введите в строке поиска название приложения – «iVMS 4.5 PRO».
- 3) Нажмите на кнопку «Установить» и дождитесь окончания загрузки, значок приложения появится на рабочем столе.

Приложения имеют сходный интерфейс. Введите логин и пароль от своей учётной записи в облачном сервисе P2P и все добавленные устройства будут доступны к просмотру на мобильном.

## СПЕЦИФИКАЦИЯ

Модель	NC42VP	NC43WP
<b>ИСПОЛНЕНИЕ</b>		
Тип камеры	Всегогодная	
Исполнение корпуса	Купольная антивандальная	Пуля
<b>ЭЛЕКТРОНИКА</b>		
Матрица	1/3" 4.1 Mpix Progressive Scan CMOS	
Процессор	HiSilicon	
Максимальное разрешение	4.1 Mpix 20 к/с	
TV система / Операционная система	Интегрированная OS Linux	
Формат сжатия видео/аудио	H.264, MJPEG, H264+	
Графический интерфейс	WEB интерфейс: русифицирован; расширенные функции, мультиязычность	
Ограничение доступа	Администратор + Пользователь (установка прав доступа, ручная блокировка)	
Чувствительность	0.01 люкс (цвет), 0 люкс (ИК вкл.)	
ИК фильтр	Механический	
Электронный затвор	Авто / Ручной (1/3 ~ 1/100 000 с)	
Соотношение сигнал/шум	>50 дБ	
<b>СИСТЕМНЫЕ ВОЗМОЖНОСТИ</b>		
Настройка изображения	Яркость, контрастность, насыщенность, чёткость, поворот изображения (коридор)	
Настройки канала	Настройки детектора движения, цвет изображения, имя, текст, настройка скрытой области (4 зоны)	
Настройка экспозиции	Вручную	
Баланс белого	Авто / Заблокирован / Лампа накаливания / Теплый свет / Естественный цвет / Флуорисцентная лампа	

## СПЕЦИФИКАЦИЯ

Модель	NC42VP	NC43WP
Контроль усиления (AGC)	Авто	
Компенсация задней засветки (BLC)	BLC	
Широкий динамический диапазон (WDR)	WDR > 120 Дб	
Подавление мерцания	50/60 Гц	
Технология шумоподавления	3D-DNR	
Настройка скрытой области	4 зоны	
Детекция движения	Есть	
Зеркальное отображение	По горизонтали / По вертикали / Оба	
Режим день/ночь	Авто/ Ч/б / Цветной / По расписанию	

**ЗАПИСЬ**

Запись	4.1 Мрiх (2688x1520) 20 к/с, 1080р (1920x1080) 25/30 к/с, 960р (1280x960) 25/30 к/с, 720р (1280x720) 25/30 к/с	-
Воспроизведение	4.1 Мрiх (2688x1520) 20 к/с, 1080р (1920x1080) 25/30 к/с, 960р (1280x960) 25/30 к/с, 720р (1280x720) 25/30 к/с	-
Режимы записи	Ручной По расписанию По тревоге / По движению (предзапись 5~30 сек, постзапись 5 сек ~ 10 мин)	-

## СПЕЦИФИКАЦИЯ

Модель	NC42VP	NC43WP
Объём записи	16 Мбит - 168 Гб/сутки 8 Мбит - 84 Гб/сутки 6 Мбит - 63 Гб/сутки 4 Мбит - 42 Гб/сутки 1 Мбит - 11 Гб/сутки 128 Кбит - 1.32 Гб/сутки 32 Кбит - 0.33 Гб/сутки (указан максимум, фактический зависит от скорости и качества записи)	
Поиск	По дате/времени По событию	-
Режимы воспроизведения	Вперёд нормальное / покадровое / замедленное (x1/2, x1/4) / ускоренное (x2, x4)	-
<b>ОПТИКА</b>		
Количество объективов	1	
Объектив	Мегапиксельный 2.8 мм с ИК коррекцией	Мегапиксельный 4 мм с ИК коррекцией
Угол обзора по диагонали	106°	83°
Зум Оптический / Цифровой	- / Есть	
Автодиафрагма	-	
Тип крепления	Встроенное (M12)	
<b>ИК ПОДСВЕТКА</b>		
Дальность и угол ИК	30 метров	20 метров
	35° основной / до 120° рассеянный	
Длина волны ИК света	850 нм	
Продолжительность работы ИК подсветки	20 000 часов	
<b>ИНТЕРФЕЙСЫ</b>		
Цифровой выход	4.1 Мрiх (2688x1520) 20 к/с 1080p (1920x1080) 25/30 к/с 960p (1280x960) 25/30 к/с 720p (1280x720) 25/30 к/с	

## СПЕЦИФИКАЦИЯ

Модель	NC42VP	NC43WP
Аудиовход	-	-
Аудиовыход	-	-
PIR датчик	-	-
Карта памяти	Слот Micro SD (до 128 Гб)	-
Тревожный вход/выход	-	-

**СЕТЬ**

Стандарт Wi-Fi	-
Расстояние Wi-Fi	-
Максимальная скорость передачи по Wi-Fi	-
Шифрование	-

**СЕТЬ**

Порт RJ45	10/100Мбит (ONVIF 2.4 / PSIA / CGI / ISAPI / TCP/IP / ICMP / HTTP / HTTPS / FTP / DHCP / DNS / DDNS / RTP / RTSP / RTCP / PPPoE / NTP / UPnP / SMTP / SNMP / IGMP / QoS / IPv6 / Bonjour )
Битрейт на канал	32 Кбит - 16 Мбит (указан максимум, фактически зависит от используемой камеры и выставленных настроек)
WEB браузер	IE, Chrome (Windows 10 / 8 / 7 / VISTA / XP)
CMS программа	iVMS 4.1 (Windows 10 / 8 / 7 / VISTA / XP) - 64 канала на экран
Мобильный клиент	iVMS 4.5 (Android, iPhone)
Облачный сервис	Cloud P2P: iVMS 4.1, WEB интерфейс - hicloudcam.com (Windows 10 / 8 / 7 / VISTA / XP) iVMS 4.5, ezviz (Android / iPhone / iPad)



## СПЕЦИФИКАЦИЯ

Модель	NC42VP	NC43WP
<b>ТРЕВОГА</b>		
Условия срабатывания	Обнаружение вторжения / пересечение границы / детекция движения / оповещение / отключение от сети / конфликт IP / исключения хранения	
Действие	Уведомление центру наблюдения / уведомление по email (картинка) / загрузка на FTP / запись	
<b>ФИЗИЧЕСКИЕ ПАРАМЕТРЫ</b>		
Класс защиты	Пыле-влаго защита: IP66 Вандалозащита: IK10	Пыле-влаго защита: IP66
Дальность передачи видео	До 100 метров (без использования дополнительного оборудования)	
Размеры	∅ 111x82 мм	∅ 60x156 мм
Рабочая температура	-45° ~ +60°C	
Энергопотребление	DC 12В±10% 0.42А (ИК вкл.) 5Вт (2 класс PoE) PoE IEEE 802.3af	

## СПЕЦИФИКАЦИЯ

Модель	NC44FP	NC48VP	NC49WP
<b>ИСПОЛНЕНИЕ</b>			
Тип камеры	Внутренняя		Всегогодная
Исполнение корпуса	Мини	Купольная антивандальная	Пуля
<b>ЭЛЕКТРОНИКА</b>			
Матрица	1/2.8" 4.1 Mpix Progressive Scan CMOS	1/3"4.1 Mpix Progressive Scan CMOS	
Процессор	HiSilicon		
Максимальное разрешение TV система / Операционная система	4.1 Mpix 20 к/с  Интегрированная OS Linux		
Формат сжатия видео/аудио	H.264, MJPEG, H.264+ / G.711 (64 Кбит\с), G.722 (16 Кбит\с), G.726 (16 Кбит\с), MP2L2 (32-128 Кбит\с)	H.264, MJPEG, H264+	
Графический интерфейс	WEB интерфейс: русифицирован; расширенные функции, мультиязычность		
Ограничение доступа	Администратор + Пользователь (установка прав доступа, ручная блокировка)		
Чувствительность	0.01 люкс (цвет), 0 люкс (ИК вкл.)		
ИК фильтр	Механический		
Электронный затвор	Авто / Ручной (1/3 ~ 1/100 000 с)		
Соотношение сигнал/шум	>50 дБ		
<b>СИСТЕМНЫЕ ВОЗМОЖНОСТИ</b>			
Настройка изображения	Яркость, контрастность, насыщенность, чёткость, поворот изображения (коридор)		
Настройки канала	Настройки детектора движения, цвет изображения, имя, текст (4 зоны), настройка скрытой области (4 зоны)		
Настройка экспозиции	Вручную		

## СПЕЦИФИКАЦИЯ

Модель	NC44FP	NC48VP	NC49WP
Баланс белого	Авто / Заблокирован / Лампа накаливания / Теплый свет / Естественный цвет / Флуорисцентная лампа		
Контроль усиления (AGC)	Авто		
Компенсация задней засветки (BLC)	BLC		
Широкий динамический диапазон (WDR)	WDR > 120 Дб		
Подавление мерцания	50/60 Гц		
Технология шумоподавления	3D-DNR		
Настройка скрытой области	4 зоны		
Детекция движения	Есть		
Зеркальное отображение	По горизонтали / По вертикали / Оба		
Режим день/ночь	Авто/ Ч/Б / Цветной / По расписанию		
<b>ЗАПИСЬ</b>			
Запись	4.1 Мрпх (2688x1520) 20 к/с, 1080р (1920x1080) 25/30 к/с, 960р (1280x960) 25/30 к/с, 720р (1280x720) 25/30 к/с		
Воспроизведение	4.1 Мрпх (2688x1520) 20 к/с, 1080р (1920x1080) 25/30 к/с, 960р (1280x960) 25/30 к/с, 720р (1280x720) 25/30 к/с		
Режимы записи	Ручной / По расписанию / По тревоге / По движению (Предзапись 5-30 сек, Постзапись 5 сек ~ 10 мин)		
Объем записи	16 Мбит - 168 Гб/сутки 8 Мбит - 84 Гб/сутки 6 Мбит - 63 Гб/сутки 4 Мбит - 42 Гб/сутки 1 Мбит - 11 Гб/сутки 128 Кбит - 1.32 Гб/сутки 32 Кбит - 0.33 Гб/сутки (указан максимум, фактический зависит от скорости и качества записи)		

## СПЕЦИФИКАЦИЯ

Модель	NC44FP	NC48VP	NC49WP
Поиск	По дате/времени/По событию		
Режимы воспроизведения	Вперёд нормальное / покадровое / замедленное (x1/2, x1/4) / ускоренное (x2, x4)		
<b>ОПТИКА</b>			
Количество объективов	1		
Объектив	Мегапиксельный 2.8 мм с ИК коррекцией	Мегапиксельный моторизированный 2.8~12 мм с ИК коррекцией	
Угол обзора по диагонали	120°	112°~ 34°	
Зум Оптический / Цифровой	- / Есть	4.3x / Есть	
Автодиафрагма	-	Встроенная	
Тип крепления	Встроенное (M12)	Встроенный (M14)	
<b>ИК ПОДСВЕТКА</b>			
Дальность и угол ИК	10 метров	35 метров	
	35° основной / до 120° рассеянный		
Длина волны ИК света	850 нм		
Продолжительность работы ИК подсветки	20 000 часов		
<b>ИНТЕРФЕЙСЫ</b>			
Цифровой выход	4.1 Мрпх (2688x1520) 20 к/с 1080р (1920x1080) 25/30 к/с 960р (1280x960) 25/30 к/с 720р (1280x720) 25/30 к/с		
Аудиовход	Встроенный микрофон	-	
Аудиовыход	Встроенный динамик	-	
PIR датчик	10 метров	-	
Карта памяти	Слот Micro SD (до 128 Гб)		
Тревожный вход/выход	1/1	-	

## СПЕЦИФИКАЦИЯ

Модель	NC44FP	NC48VP	NC49WP
<b>СЕТЬ</b>			
Стандарт Wi-Fi	IEEE 802.11 b/g/n (2.4~2.4835 ГГц, канал 20/40 МГц)		-
Расстояние Wi-Fi	До 200 метров (вне помещений) / До 50 метров (в помещении) Может меняться в зависимости от условий		-
Максимальная скорость пере- дачи по Wi-Fi	n - 150 Мбит/с g - 54 Мбит/с b - 11 Мбит/с		-
Шифрование	64/128-bit WEP, WPA/WPA2, WPA- PSK/WPA2-PSK, WPS		-
<b>СЕТЬ</b>			
Порт RJ45	10/100Мбит (ONVIF 2.4 / PSIA / CGI / ISAPI / TCP/IP / ICMP / HTTP / HTTPS / FTP / DHCP / DNS / DDNS / RTP / RTSP / RTCP / PPPoE / NTP / UPnP / SMTP / SNMP / IGMP / QoS / IPv6 / Bonjour / NAS)		
Битрейт на канал	32 Кбит - 16 Мбит (указан максимум, фактически зависит от используемой камеры и выставленных настроек)		
WEB браузер	IE, Chrome (Windows 10 / 8 / 7 / VISTA / XP)		
CMS программа	iVMS 4.1 (Windows 10 / 8 / 7 / VISTA / XP) - 64 канала на экран		
Мобильный клиент	iVMS 4.5 (Android, iPhone)		
Облачный сервис	Cloud P2P: iVMS 4.1, WEB интерфейс - hicloudcam.com (Windows 10 / 8 / 7 / VISTA / XP) iVMS 4.5, ezviz (Android / iPhone / iPad)		

## СПЕЦИФИКАЦИЯ

Модель	NC44FP	NC48VP	NC49WP
<b>ТРЕВОГА</b>			
Условия срабатывания	Детекция движения / оповещение / отключение от сети / конфликт IP / исключения хранения / состояние датчика		Обнаружение вторжения / пересечение границы / детекция движения / оповещение / отключение от сети / конфликт IP / исключения хранения
Действие	Уведомление центру наблюдения / уведомление по email (картинка) / загрузка на FTP / срабатывание реле / запись	Уведомление центру наблюдения / уведомление по email (картинка) / загрузка на FTP / запись	
<b>ФИЗИЧЕСКИЕ ПАРАМЕТРЫ</b>			
Класс защиты	-	Пыле-влаго защита: IP66 Вандалозащита: IK10	Пыле-влаго защита: IP66
Дальность передачи видео	До 100 метров (без использования дополнительного оборудования)		
Размеры	∅92x66x131 мм	∅140x100 мм	∅95x259 мм
Рабочая температура	-30°C ~ +60°C		-45° ~ +60°C
Энергопотребление	DC 12В±10% 0.42А (ИК вкл.), 5Вт (2 класс PoE) PoE IEEE 802.3af		

**Внимание:**

Спецификация может быть изменена в зависимости от версии модели. Актуальная информация представлена на сайте [www.novicam.ru](http://www.novicam.ru)

## ДОПОЛНИТЕЛЬНАЯ ИНФОРМАЦИЯ

### **1. Транспортировка и хранение**

1.1 Оборудование в транспортной таре перевозится любым видом крытых транспортных средств согласно действующим нормативам.

1.2 Условия транспортирования оборудования должны соответствовать условиям хранения 5 по ГОСТ 15150-69

1.3 Хранение оборудования устройства в транспортной таре на складах изготовителя регламентируется условиями 1 по ГОСТ 15150-69.

### **2. Утилизация**

Утилизацию продукции, содержащей электронные компоненты, необходимо производить в соответствии с местными законами и нормативными актами. Для подробной информации о правилах утилизации обратитесь к местным органам власти.

## ГАРАНТИЙНЫЙ ТАЛОН

### ► Гарантийные обязательства

NOVICam гарантирует исправность изделия и его нормальную работу в течение трех лет, начиная с даты технического контроля, указанной в данном гарантийном талоне, при соблюдении условий, изложенных в Руководстве по эксплуатации.

Если в течение гарантийного срока в изделии обнаружится заводской дефект, NOVICam по настоящей гарантии бесплатно произведет ремонт/замену изделия или его дефектных деталей в соответствии с приведенными ниже Условиями гарантийного обслуживания. Ремонт/замена изделия или его дефектных деталей может производиться с использованием новых или восстановленных деталей по решению NOVICam. В случае, если приобретенное Вами изделие марки NOVICam будет нуждаться в гарантийном обслуживании, просим Вас обратиться к дилеру, у которого Вы приобретали данное изделие или в Единую службу поддержки (тел. 88005550520).

Данная гарантия распространяется только на продукцию, выпускаемую компанией NOVICam. Продукция, идущая в комплекте с устройствами NOVICam, но выпускаемая сторонними производителями, имеет гарантию производителя и обслуживается в официальных сервис-центрах этого производителя.

### ► Условия гарантийного обслуживания

1. В соответствии с данной гарантией NOVICam дает обязательства на своё усмотрение осуществить ремонт или замену изделия, на которое распространяются условия настоящей гарантии. NOVICam не несет ответственности за любой ущерб или убытки, связанные с данным изделием, включая материальные и нематериальные потери, а именно: средства, уплаченные при покупке изделия, потери прибыли, доходов, данных при использовании изделия или других связанных с ним изделий, а также косвенные, случайные или вытекающие как следствие потери или убытки.

2. Услуги по гарантийному обслуживанию могут быть оказаны в период до окончания гарантийного срока и только по предъявлению потребителем вместе с дефектным изделием гарантийного талона с четко проставленным на нем штампом ОТК. NOVICam может потребовать от потребителя предъявления дополнительных доказательств факта покупки изделия, необходимых для подтверждения сведений, указанных в гарантийном талоне. NOVICam может отказать в бесплатном гарантийном обслуживании, если информация на штампе ОТК нечитабельна (невозможно разобрать дату проведения технического контроля). Настоящая гарантия не распространяется также на изделия с измененным или неразборчивым серийным номером.

3. Во избежание повреждения, потери или удаления данных с носителей информации просим Вас извлекать такие устройства до передачи изделия на



## ГАРАНТИЙНЫЙ ТАЛОН

гарантийное обслуживание.

4. Все дефектные изделия/детали, которые подверглись замене на новые, переходят в собственность NOVICAM.

5. Настоящая гарантия не распространяется на:

- 5.1. периодическое обслуживание, ремонт или замену частей в связи с их естественным износом\*;
- 5.2. расходные материалы (компоненты), которые требуют периодической замены на протяжении срока службы изделия, например, элементы питания;
- 5.3. риски, связанные с транспортировкой Вашего изделия «до» и «от» NOVICAM;
- 5.4. повреждения или модификации в результате:
  - а) неправильной эксплуатации, включая:
    - неправильное обращение, повлекшее физические, косметические повреждения или повреждения поверхности, деформацию изделия или повреждение жидкокристаллических дисплеев;
    - нарушение правил и условий установки, эксплуатации и обслуживания изделия, изложенных в Руководстве по эксплуатации и другой документации, передаваемой потребителю в комплекте с изделием;
    - установку или использование изделия с нарушением технических стандартов и норм безопасности, действующих в стране установки или использования;
  - б) использования программного обеспечения, не входящего в комплект поставки изделия или в результате неправильной установки программного обеспечения, входящего в комплект изделия;
  - в) использования изделия с аксессуарами, периферийным оборудованием и другими устройствами, тип, состояние и стандарт которых не соответствует рекомендациям изготовителя изделия;
  - г) ремонта или попытки ремонта, произведённых лицами или организациями, не являющимися NOVICAM или официальными сервис-центрами NOVICAM;
  - д) регулировки или переделки изделия без предварительного письменного согласия с NOVICAM;
  - е) небрежного обращения;
  - ж) несчастных случаев, пожаров, попадания насекомых, инородных жидкостей, химических веществ, других веществ, затопления, вибрации, высокой температуры, неправильной вентиляции, колебания напряжения, использования повышенного или неправильного питания или входного напряжения, облучения, электростатических разрядов, включая разряд молнии, и иных видов внешнего воздействия или влияния.

**ГАРАНТИЙНЫЙ ТАЛОН**

6. Настоящая гарантия распространяется исключительно на аппаратные компоненты изделия. Гарантия не распространяется на программное обеспечение.

7. Срок службы изделия 7 лет.

\*Под естественным износом понимается ожидаемое уменьшение пригодности детали в результате износа или обычного воздействия окружающей среды. Интенсивность износа и долговечность детали, зависит от условий ее работы (характера нагрузки, величины удельного давления, температуры и т. д.), а также материала детали, регулировки, смазки, своевременности и тщательности выполнения работ по техническому обслуживанию, соблюдения правил и условий эксплуатации видеокамеры, изложенных в Руководстве по эксплуатации видеокамеры NOVICAM.

Все возникающие вопросы Вы можете задать на форуме

**[www.forum.novicam.ru](http://www.forum.novicam.ru)**

Адреса Авторизированных

Сервисных Центров (АСЦ)

Вы можете посмотреть на сайте

**[www.novicam.ru](http://www.novicam.ru)**

Собрано в Китае из оригинальных комплектующих производства Японии  
под контролем НОВИКАМ РОССИЯ



отдел  
технического  
контроля

**NOVICAM**  
WIDEN YOUR VIEW

