

## Паспорт изделия

### Общая информация

**Описание:** Устройство экстренного открывания эвакуационных выходов ручка-штанга нажимная NOTEDO AP-1700A.  
**Область применения:** устанавливается для открывания двери одним движением на распашные левые и правые дверные полотна одностворчатых или двухстворчатых дверных блоков, расположенных по ходу направления эвакуации при возникновении чрезвычайных ситуаций.

### Технические характеристики

|  |                               |
|--|-------------------------------|
| Вес дверного полотна, кг   | не более 200                  |
| Ширина дверного полотна, мм  | не более 1300                 |
| Высота дверного полотна, мм  | не более 2500                 |
| Тип устройства "Антипаника"  | врезной                       |
| Универсальность установки  | да, для левых и правых дверей |
| Установка на пассивную створку   | -                             |
| Количество точек запираения, шт.   | 1                             |
| Направление открывания двери   | по ходу эвакуации             |
| Возможность отпирания дверного блока изнутри одним движением для эвакуационного выхода | да                            |
| Ресурс, циклы "открытие-закрывание"  | не менее 200 000              |
| Страна-изготовитель  | КНР                           |

### Гарантийные обязательства

Гарантийный срок эксплуатации 2 года с даты продажи при условии монтажа и эксплуатации в соответствии с инструкцией (доступна на официальном сайте notedo.ru или по ссылке/QR-коду из данного документа), осуществлении транспортировки и хранения изделия в упаковке производителя (хранение в сухом помещении)  
**Гарантийные обязательства не распространяются на изделия:**  
 - имеющие механические повреждения  
 - имеющие повреждения из-за чистки изделия химическими растворителями, абразивными материалами.  
 - дефекты или повреждения, возникшие в процессе неправильной установки, эксплуатации, транспортировки, хранения или вызванные естественным износом изделия.  
 - изделия, в конструкцию которых вносились какие-либо изменения во время установки или эксплуатации  
 - изделия и/или его части, нормальная работа которых блокировалась различными способами.  
 - любое иное нарушение эксплуатационных характеристик изделия в течение гарантийного срока.

|   |   |
|---|---|
| <b>ОТМЕТКА О ПРОДАЖЕ:</b><br>Штамп продавца | С условиями гарантии согласен:<br><br>(подпись)                       |
| Дата продажи                                | По вопросам гарантийных обязательств обращайтесь к Вашему поставщику. |

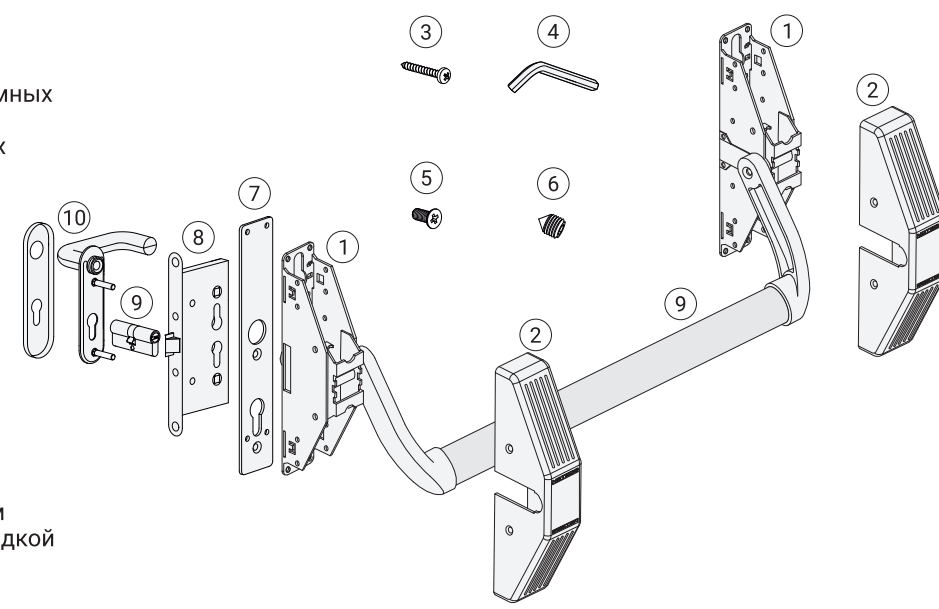
### Схема изделия

#### Комплект поставки

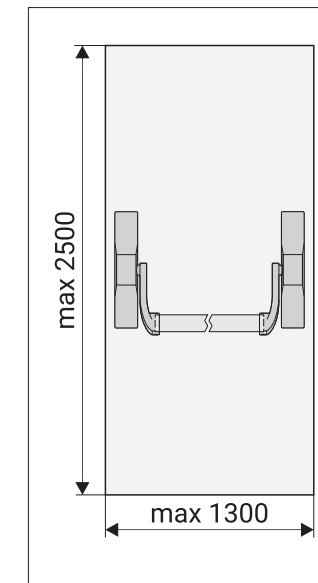
1. Комплект из двух нажимных механизмов с ручками
2. Комплект декоративных кожухов для ручек
3. Саморезы (11 шт.)
4. Шестигранный ключ
5. Винты для крепления ручек к нажимным механизмам (2 шт.)
6. Винт для крепления ручек к штанге (2 шт.)
7. Монтажная пластина

#### Не входит в комплект поставки:

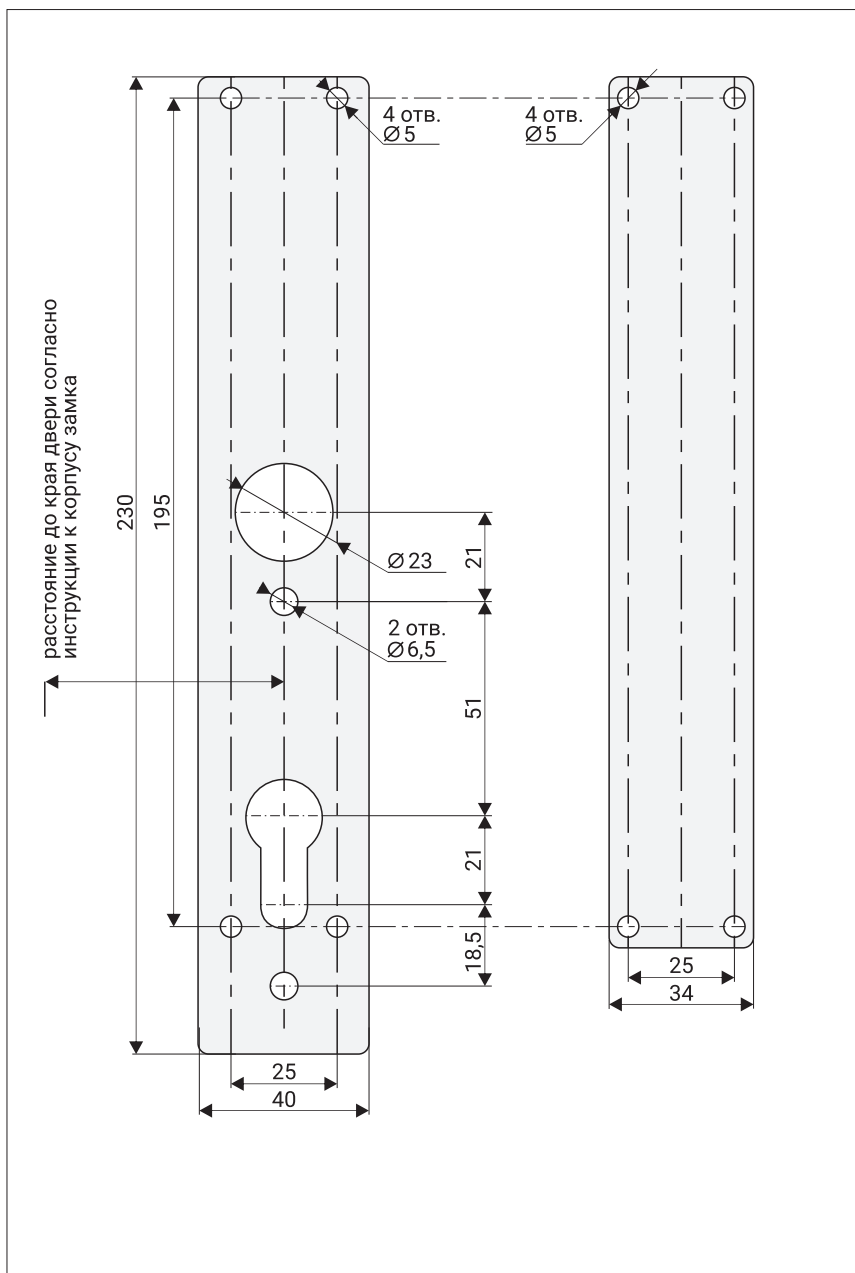
8. Корпус замка
9. Цилиндровый механизм
10. Внешняя ручка с накладкой



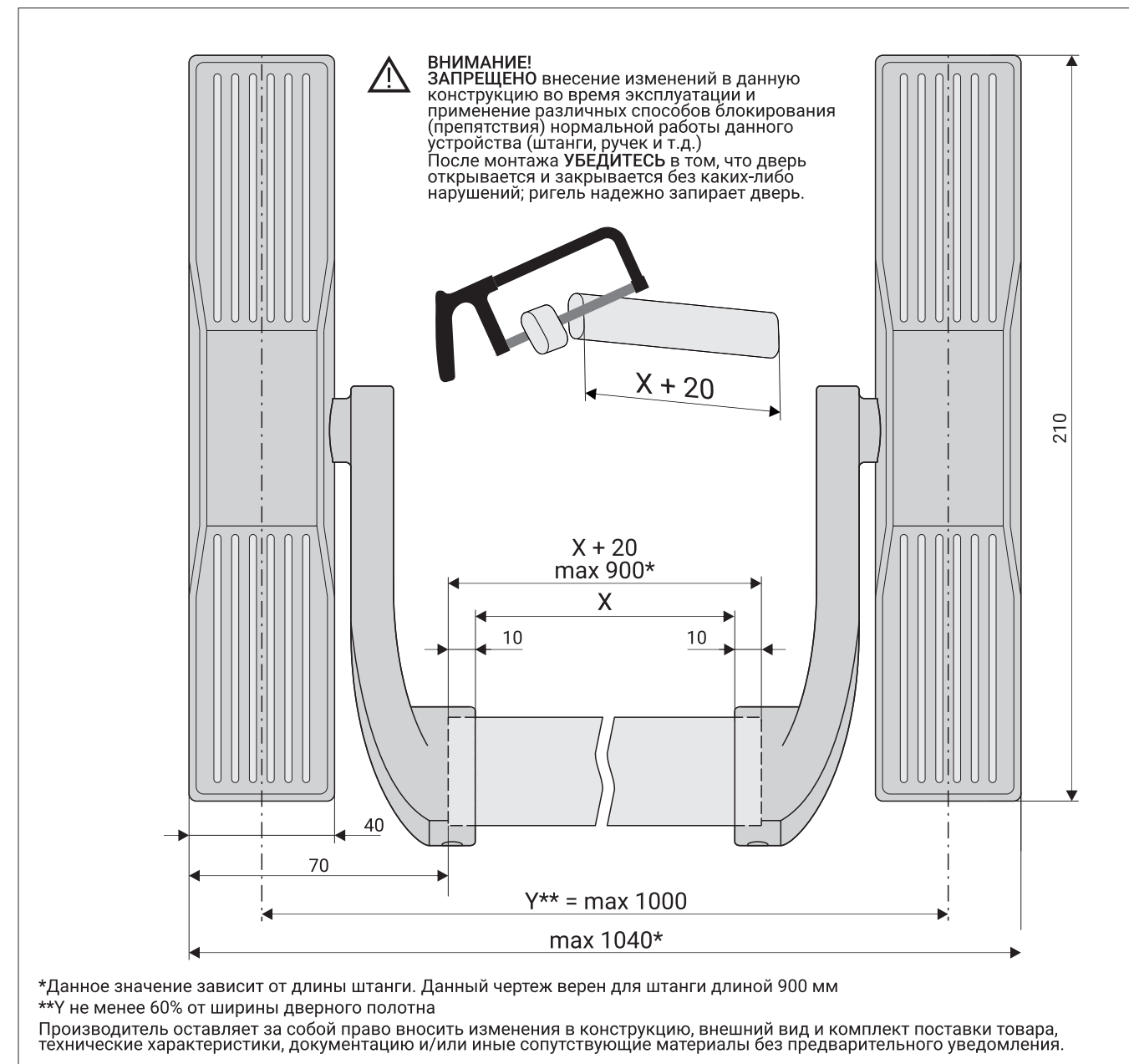
### Максимальные размеры двери



### Чертежи для установки AP-1700A



### Ручка-штанга AP-1700A в сборе



### Ручка-штанга AP-1700A (вид сбоку)

